

I

(Actos cuya publicación es una condición para su aplicabilidad)

DIRECTIVA 2005/55/CE DEL PARLAMENTO EUROPEO Y DEL CONSEJO

de 28 de septiembre de 2005

relativa a la aproximación de las legislaciones de los Estados miembros sobre las medidas que deben adoptarse contra la emisión de gases y partículas contaminantes procedentes de motores de encendido por compresión destinados a la propulsión de vehículos, y contra la emisión de gases contaminantes procedentes de motores de encendido por chispa alimentados con gas natural o gas licuado del petróleo destinados a la propulsión de vehículos

(Texto pertinente a efectos del EEE)

EL PARLAMENTO EUROPEO Y EL CONSEJO DE LA UNIÓN EUROPEA,

Visto el Tratado constitutivo de la Comunidad Europea y, en particular, su artículo 95,

Vista la propuesta de la Comisión,

Visto el dictamen del Comité Económico y Social Europeo ⁽¹⁾,

De conformidad con el procedimiento establecido en el artículo 251 del Tratado ⁽²⁾,

Considerando lo siguiente:

- (1) La Directiva 88/77/CEE del Consejo, de 3 de diciembre de 1987, relativa a la aproximación de las legislaciones de los Estados miembros sobre las medidas que deben adoptarse contra la emisión de gases y partículas contaminantes procedentes de motores de encendido por compresión destinados a la propulsión de vehículos, y contra la emisión de gases contaminantes procedentes de motores de encendido por chispa alimentados con gas natural o gas licuado del petróleo destinados a la propulsión de vehículos ⁽³⁾, es una de las varias Directivas que se inscriben en el marco del procedimiento de homologación establecido por la Directiva 70/156/CEE del Consejo, de 6 de febrero de 1970, relativa a la aproximación de las legislaciones de los Estados miembros sobre la homologación de vehículos de motor y sus remolques ⁽⁴⁾. La Directiva 88/77/CEE ha sido modificada sustancialmente en varias ocasiones para introducir valores límite de emisio-

nes contaminantes cada vez más estrictos. Debiendo llevar a cabo nuevas modificaciones, conviene, en aras de una mayor claridad, proceder a la refundición de dicha Directiva.

- (2) La Directiva 91/542/CEE del Consejo ⁽⁵⁾, por la que se modifica la Directiva 88/77/CEE, la Directiva 1999/96/CE del Parlamento Europeo y del Consejo, de 13 de diciembre de 1999, relativa a la aproximación de las legislaciones de los Estados miembros sobre las medidas que deben adoptarse contra la emisión de gases y partículas contaminantes procedentes de motores diésel destinados a la propulsión de vehículos, y contra la emisión de gases contaminantes procedentes de motores de encendido por chispa alimentados con gas natural o gas licuado del petróleo destinados a la propulsión de vehículos y por la que se modifica la Directiva 88/77/CEE del Consejo ⁽⁶⁾, y la Directiva 2001/27/CE de la Comisión ⁽⁷⁾, por la que se adapta al progreso técnico la Directiva 88/77/CEE del Consejo, han introducido disposiciones que, aunque son autónomas, están estrechamente vinculadas al sistema establecido con arreglo a la Directiva 88/77/CEE. Dichas disposiciones autónomas se integrarán completamente en la refundición de la Directiva 88/77/CEE en aras de la claridad y de la seguridad jurídica.
- (3) Es necesario que todos los Estados miembros adopten las mismas prescripciones, con el objeto, en particular, de permitir la aplicación a cada tipo de vehículo del sistema de homologación objeto de la Directiva 70/156/CEE.
- (4) El programa de la Comisión sobre calidad del aire, emisiones de tráfico rodado, carburantes y tecnologías del motor (en lo sucesivo, «el primer programa Auto-Oil»), mostró que era necesario reducir más las emisiones de contaminantes procedentes de vehículos pesados con el fin de poder cumplir futuras normas sobre calidad del aire.

⁽¹⁾ DO C 108 de 30.4.2004, p. 32.

⁽²⁾ Dictamen del Parlamento Europeo de 9 de marzo de 2004 (DO C 102 E de 28.4.2004, p. 272) y Decisión del Consejo de 19 de septiembre de 2005.

⁽³⁾ DO L 36 de 9.2.1988, p. 33. Directiva modificada en último lugar por el Acta de adhesión de 2003.

⁽⁴⁾ DO L 42 de 23.2.1970, p. 1. Directiva modificada en último lugar por la Directiva 2005/49/CE de la Comisión (DO L 194 de 26.7.2005, p. 12).

⁽⁵⁾ DO L 295 de 25.10.1991, p. 1.

⁽⁶⁾ DO L 44 de 16.2.2000, p. 1.

⁽⁷⁾ DO L 107 de 18.4.2001, p. 10.

- (5) El primer programa Auto-Oil estableció como medidas clave para conseguir una buena calidad del aire a medio plazo las reducciones de los límites de emisión aplicables a partir del año 2000, que consisten en una disminución del 30 % en las emisiones de monóxido de carbono, hidrocarburos totales, óxidos de nitrógeno y partículas. Una reducción del 30 % en la opacidad de los humos de escape contribuirá, además, a la reducción de las emisiones de partículas. Las reducciones adicionales de los límites de emisión aplicables a partir del año 2005 del 30 % para el monóxido de carbono, los hidrocarburos totales y los óxidos de nitrógeno, y del 80 % de partículas contribuirán en gran medida a mejorar la calidad del aire a medio y a largo plazo. El límite adicional de los óxidos de nitrógeno aplicable en 2008 supondrá una reducción suplementaria del 43 % del límite de emisiones de dicho contaminante.
- (6) Los ensayos correspondientes a los gases y partículas contaminantes y a la opacidad de los humos de escape serán de aplicación para permitir una evaluación más representativa de los niveles de emisiones de los motores diésel en condiciones de prueba más parecidas a las que experimentan los vehículos en circulación. A partir de 2000, los motores de encendido por compresión, incluidos aquéllos equipados con determinados equipos de control de emisiones son sometidos a un ciclo de ensayo de estado continuo utilizando un nuevo ensayo de respuesta bajo carga para la opacidad de los humos. Los motores de encendido por compresión equipados con sistemas avanzados de control de emisiones son sometidos, además, a un nuevo ciclo de transición. A partir de 2005, todos los motores de encendido por compresión deben someterse a todos estos ciclos de ensayos. Los motores de gas sólo quedan sometidos al nuevo ciclo de transición.
- (7) En condiciones de carga seleccionadas al azar y en el marco de una gama de condiciones de funcionamiento definida, los valores límite no deben ser superiores a un porcentaje adecuado.
- (8) Al establecer las nuevas normas y el procedimiento de prueba, es necesario tener en cuenta la repercusión del crecimiento futuro del tráfico de vehículos en la Comunidad en la calidad del aire. La labor emprendida por la Comisión en este ámbito muestra que la industria de fabricación de motores de la Comunidad ha progresado enormemente en el perfeccionamiento de tecnologías que permiten una reducción considerable de las emisiones de gases y partículas contaminantes. No obstante, aún resulta necesario abogar por la mejora de los valores límite de emisiones y otras prescripciones técnicas en interés de la protección del medio ambiente y la salud de la población. En particular, en cualquier medida futura se deben tener en cuenta los resultados de la investigación en curso sobre las características de las partículas ultrafinas.
- (9) Es necesario mejorar más la calidad de los carburantes para motores con el fin de permitir el funcionamiento eficiente y duradero de los sistemas de control de emisiones en circulación.
- (10) A partir de 2005, deben añadirse nuevas disposiciones sobre el diagnóstico a bordo (DAB), con objeto de facilitar la detección inmediata del deterioro o avería del equipo de control de las emisiones de motor. Ello mejorará la capacidad de diagnóstico y reparación, lo que mejorará significativamente los niveles sostenibles de emisiones de los vehículos pesados en circulación. Dado que a escala mundial, los DAB para motores diésel de gran potencia están en sus comienzos y deberán introducirse en dos fases para posibilitar el desarrollo de los sistemas y evitar, de esta forma, que los DAB proporcionen indicaciones erróneas. Para contribuir a que los Estados miembros garanticen que los propietarios y operadores de vehículos pesados cumplen su obligación de reparar las anomalías detectadas por el DAB, se registrará el kilometraje recorrido o el tiempo transcurrido desde el momento en que se señaló la anomalía al conductor.
- (11) Los motores de encendido por compresión son por definición duraderos y han demostrado que, con un mantenimiento apropiado y eficaz, pueden mantener un elevado nivel de resultados en materia de emisiones durante las grandes distancias recorridas por los vehículos pesados en operaciones comerciales. Con todo, las normas futuras de emisiones impulsarán la introducción de sistemas de control a la salida del motor, tales como sistemas de eliminación de NO_x, filtros de partículas diésel y sistemas que sean una combinación de ambos y, quizás, otros sistemas aún sin definir. Por consiguiente, es necesario establecer un requisito de vida útil como base de procedimientos destinados a garantizar la conformidad del sistema de control de las emisiones del motor durante dicho período de referencia. Al establecer dicho requisito, se tendrán debidamente en cuenta las grandes distancias recorridas por los vehículos pesados y la necesidad de incorporar un mantenimiento adecuado y oportuno, así como de la posibilidad de homologar los vehículos de la categoría N₁ con arreglo a la presente Directiva o a la Directiva 70/220/CEE del Consejo, de 20 de marzo de 1970, relativa a la aproximación de las legislaciones de los Estados miembros en materia de medidas contra la contaminación atmosférica causada por las emisiones de los vehículos de motor ⁽¹⁾.
- (12) Debe permitirse a los Estados miembros que fomenten, mediante incentivos fiscales, la comercialización de vehículos, siempre que dichos incentivos cumplan los requisitos adoptados a nivel comunitario y que se atengan a las disposiciones del Tratado, al tiempo que satisfagan determinadas condiciones para evitar distorsiones del mercado interior. La presente Directiva no afecta al derecho de los Estados miembros a incluir las emisiones de contaminantes y otras sustancias en la base para el cálculo de los impuestos de circulación sobre los vehículos de motor.

⁽¹⁾ DO L 76 de 6.4.1970, p. 1 Directiva modificada en último lugar por la Directiva 2003/76/CE de la Comisión (DO L 206 de 15.8.2003, p. 29).

- (13) Dado que algunos de dichos incentivos fiscales constituyen ayudas estatales conforme al artículo 87, apartado 1, del Tratado, deberán notificarse a la Comisión con arreglo al artículo 88, apartado 3, para su examen con arreglo a los criterios de compatibilidad pertinentes. La notificación de las medidas con arreglo a la presente Directiva no eximirá de la obligación de notificarlas con arreglo al artículo 88, apartado 3, del Tratado.
- (14) Para simplificar y agilizar el procedimiento, se encomendará a la Comisión la tarea de adoptar medidas de aplicación de las disposiciones fundamentales establecidas en la presente Directiva así como las medidas necesarias para adaptar los anexos de la presente Directiva al progreso científico y técnico.
- (15) Las medidas necesarias para la aplicación de la presente Directiva y su adaptación al progreso científico y técnico deben adoptarse con arreglo a lo dispuesto en la Decisión 1999/468/CE del Consejo, de 28 de junio de 1999, por la que se establecen los procedimientos para el ejercicio de las competencias de ejecución atribuidas a la Comisión ⁽¹⁾.
- (16) La Comisión debe examinar la necesidad de introducir nuevos límites de emisión para los agentes contaminantes que no estén regulados actualmente, como consecuencia de la utilización generalizada de nuevos combustibles alternativos y de nuevos sistemas de control de emisiones de escape.
- (17) La Comisión debe presentar lo antes posible las propuestas que considere adecuadas relativas a un nuevo nivel de valores límite aplicables a las emisiones de NO_x y de partículas.
- (18) Dado que el objetivo de la presente Directiva, a saber, la realización del mercado interior mediante la introducción de prescripciones técnicas comunes sobre emisiones de gases y de partículas para todos los tipos de vehículos, no puede ser alcanzado de manera suficiente por los Estados miembros y, por consiguiente, debido a la dimensión de la acción, puede lograrse mejor a nivel comunitario, la Comunidad puede adoptar medidas de acuerdo con el principio de subsidiariedad consagrado en el artículo 5 del Tratado. De conformidad con el principio de proporcionalidad, enunciado en dicho artículo, la presente Directiva no excede de lo necesario para alcanzar dicho objetivo.
- (19) La obligación de incorporar la presente Directiva al Derecho nacional debe limitarse a las disposiciones que constituyen una modificación de fondo respecto de las Directivas anteriores. La obligación de incorporar las disposiciones inalteradas se deriva de las Directivas anteriores.
- (20) La presente Directiva no debe afectar a las obligaciones de los Estados miembros relativas a los plazos de incorporación al Derecho nacional y de aplicación de las Directivas, establecidos en la parte B del anexo IX.

HAN ADOPTADO LA PRESENTE DIRECTIVA:

Artículo 1

Definiciones

A efectos de la presente Directiva se entenderá por:

- a) «vehículo»: cualquier vehículo de los definidos en el artículo 2 de la Directiva 70/156/CEE, y propulsado por un motor de encendido por compresión o de gas, excepto los vehículos de la categoría M₁ cuya masa máxima en carga térmicamente admisible sea inferior o igual a 3,5 toneladas;
- b) «motor de encendido por compresión o de gas»: la fuente de propulsión de un vehículo que puede ser objeto de homologación en cuanto unidad técnica independiente definida en el artículo 2 de la Directiva 70/156/CEE;
- c) «vehículo ecológico mejorado (VEM)»: un vehículo propulsado por un motor que se ajusta a los valores límite de emisión opcionales establecidos en la fila C de las tablas del punto 6.2.1 del anexo I.

Artículo 2

Obligaciones de los Estados miembros

1. Para los tipos de motores de encendido por compresión o de gas y los tipos de vehículos propulsados por motores de encendido por compresión o de gas si no se cumplen los requisitos establecidos en los anexos I a VIII y, en particular, si las emisiones de gases y partículas contaminantes y la opacidad de los humos procedentes de los respectivos motores no cumplen los valores límite establecidos en la fila A de las tablas del punto 6.2.1 del anexo I, los Estados miembros:
 - a) denegarán la homologación CE en virtud del artículo 4, apartado 1, de la Directiva 70/156/CEE, y
 - b) denegarán la homologación nacional.
2. Excepto para los vehículos y motores destinados a la exportación a terceros países y los motores de sustitución para vehículos en circulación, los Estados miembros, si no se cumplen los requisitos establecidos en los anexos I a VIII y, en particular, si las emisiones de gases y partículas contaminantes y la opacidad de los humos procedentes de los respectivos motores no cumplen los valores límite establecidos en la fila A de las tablas del punto 6.2.1 del anexo I:
 - a) considerarán que los certificados de conformidad de los nuevos vehículos o de los nuevos motores en aplicación de la Directiva 70/156/CEE dejan de ser válidos a efectos del artículo 7, apartado 1, de dicha Directiva, y

⁽¹⁾ DO L 184 de 17.7.1999, p. 23.

- b) prohibirán la matriculación, venta, puesta en circulación o utilización de nuevos vehículos propulsados por motores de encendido por compresión o de gas y la venta y utilización de nuevos motores de encendido por compresión o de gas.
3. Sin perjuicio de lo dispuesto en los apartados 1 y 2, a partir del 1 de octubre de 2003 y con excepción de los vehículos y motores destinados a su exportación a terceros países y de los motores de recambio para vehículos en circulación, los Estados miembros, para los tipos de motores de gas y los tipos de vehículos propulsados por motores de gas que no cumplen los requisitos establecidos en los anexos I a VIII:
- a) considerarán que los certificados de conformidad de los nuevos vehículos o de los nuevos motores en aplicación de la Directiva 70/156/CEE dejan de ser válidos a efectos del artículo 7, apartado 1, de dicha Directiva, y
- b) prohibirán la matriculación, venta, puesta en circulación o utilización de nuevos vehículos y la venta y utilización de nuevos motores.
4. Si se cumplen los requisitos establecidos en los anexos I a VIII y en los artículos 3 y 4, en particular cuando las emisiones de gases y partículas contaminantes y la opacidad de los humos procedentes del motor se ajusten a los valores límites de emisión opcionales establecidos en las filas B1 o B2 o a los valores límite opcionales establecidos en la fila C de las tablas del punto 6.2.1 del anexo I, ningún Estado miembro podrá por motivos que se refieran a los gases y partículas contaminantes y a la opacidad de las emisiones de humos procedentes del motor:
- a) negarse a otorgar la homologación CE ni a expedir el documento previsto en el artículo 4, apartado 1, de la Directiva 70/156/CEE, ni a otorgar la homologación nacional para los tipos de vehículos propulsados por un motor de encendido por compresión o de gas;
- b) prohibir la matriculación, venta, puesta en circulación o utilización de nuevos vehículos, propulsados por un motor de encendido por compresión o de gas;
- c) denegar la homologación CE para un tipo de motor de encendido por compresión o de gas;
- d) prohibir la venta o utilización de nuevos motores de encendido por compresión o de gas.
5. Con efectos a partir del 1 de octubre de 2005, para los tipos de motores de encendido por compresión o de gas y los tipos de vehículos propulsados por motores de encendido por compresión o de gas que no cumplan los requisitos establecidos en los anexos I a VIII y en los artículos 3 y 4 y, en particular, si las emisiones de gases y partículas contaminantes y la opacidad de los humos procedentes de los respectivos motores no cumplen los valores límite establecidos en la fila B1 de las tablas del punto 6.2.1 del anexo I, los Estados miembros:
- a) denegarán la homologación CE en virtud del artículo 4, apartado 1, de la Directiva 70/156/CEE, y
- b) denegarán la homologación nacional.
6. Con efectos a partir del 1 de octubre de 2006, excepto para los vehículos y motores destinados a la exportación a terceros países y los motores de sustitución para vehículos en circulación, los Estados miembros, si no se cumplen los requisitos establecidos en los anexos I a VIII y en los artículos 3 y 4 y, en particular, si las emisiones de gases y partículas contaminantes y la opacidad de los humos procedentes de los respectivos motores no cumplen los valores límite establecidos en la fila B1 de las tablas del punto 6.2.1 del anexo I:
- a) considerarán que los certificados de conformidad de los nuevos vehículos o de los nuevos motores en aplicación de la Directiva 70/156/CEE dejan de ser válidos a efectos del artículo 7, apartado 1, de dicha Directiva, y
- b) prohibirán la matriculación, venta, puesta en circulación o utilización de nuevos vehículos propulsados por motores de encendido por compresión o de gas y la venta y utilización de nuevos motores de encendido por compresión o de gas.
7. Con efectos a partir del 1 de octubre de 2008, para los tipos de motores de encendido por compresión o de gas y los tipos de vehículos propulsados por motores de encendido por compresión o de gas que no cumplan los requisitos establecidos en los anexos I a VIII y en los artículos 3 y 4 y, en particular, si las emisiones de gases y partículas contaminantes y la opacidad de los humos procedentes de los respectivos motores no cumplen los valores límite aplicables establecidos en la fila B2 de las tablas del punto 6.2.1 del anexo I, los Estados miembros:
- a) denegarán la homologación CE en virtud del artículo 4, apartado 1, de la Directiva 70/156/CEE, y
- b) denegarán la homologación nacional.
8. Con efectos a partir del 1 de octubre de 2009, excepto para los vehículos y motores destinados a la exportación a terceros países y los motores de sustitución para vehículos en circulación, si no se cumplen los requisitos establecidos en los anexos I a VIII y en los artículos 3 y 4 y, en particular, si las emisiones de gases y partículas contaminantes y la opacidad de los humos procedentes de los respectivos motores no cumplen los valores límite establecidos en la fila B2 de las tablas del punto 6.2.1 del anexo I, los Estados miembros:
- a) considerarán que los certificados de conformidad de los nuevos vehículos o de los nuevos motores en aplicación de la Directiva 70/156/CEE dejan de ser válidos a efectos del artículo 7, apartado 1, de dicha Directiva, y

b) prohibirán la matriculación, venta, puesta en servicio o utilización de nuevos vehículos propulsados por motores de encendido por compresión o de gas y la venta y utilización de nuevos motores de encendido por compresión o de gas.

9. De conformidad con el apartado 4, se considerará que un motor que cumpla los requisitos establecidos en los anexos I a VIII y, en particular, que se ajuste a los valores límite establecidos en la fila C de las tablas del punto 6.2.1 del anexo I, cumple los requisitos establecidos en los apartados 1 a 3.

De conformidad con el apartado 4 se considerará que un motor que cumpla los requisitos establecidos en los anexos I a VIII y en los artículos 3 y 4 y, en particular, que se ajuste a los valores límite establecidos en la fila C de las tablas del punto 6.2.1 del anexo I, cumple los requisitos establecidos en los apartados 1 a 3 y 5 a 8.

10. Para los motores de encendido por compresión o de gas que, en el ámbito del sistema de homologación de vehículos, deben respetar los valores límite establecidos en el punto 6.2.1 del anexo I, será de aplicación lo siguiente:

en el conjunto de las condiciones de carga seleccionadas al azar, pertenecientes a una zona de control definida y con excepción de las condiciones de funcionamiento del motor especificadas que no están sujetas a tal disposición, las muestras de emisiones recogidas durante un período de tiempo de sólo 30 segundos no podrán superar en más del 100 % los valores límite establecidos en las filas B2 y C de las tablas del punto 6.2.1 del anexo I. La zona de control a la que se aplica el porcentaje que no se debe superar, las condiciones de funcionamiento del motor excluidas y otras condiciones pertinentes se definirán de conformidad con el procedimiento mencionado en el artículo 7, apartado 1.

Artículo 3

Durabilidad de los sistemas de control de emisiones

1. A partir del 1 de octubre de 2005 para las nuevas homologaciones, y a partir del 1 de octubre de 2006 para todas las homologaciones, el fabricante demostrará que un motor de encendido por compresión o un motor de gas que haya sido homologado de conformidad con los valores límite establecidos en las filas B1, B2 o C de las tablas del punto 6.2.1 del anexo I cumple esos valores límite para una vida útil de:

- a) 100 000 km, o cinco años, lo que antes se alcance, en el caso de motores destinados a vehículos de las categorías N₁ y M₂;
- b) 200 000 km, o seis años, lo que antes se alcance, en el caso de motores destinados a vehículos de las categorías N₂, N₃ con una masa máxima técnicamente admisible inferior a 16 toneladas y M₃ de las clases I, II, A y B, con una masa máxima técnicamente admisible inferior a las 7,5 toneladas;

- c) 500 000 km, o siete años, lo que antes se alcance, en el caso de motores destinados a vehículos de las categorías N₃ con una masa máxima técnicamente admisible superior a las 16 toneladas y M₃, de las clases III y B, con una masa máxima técnicamente admisible superior a 7,5 toneladas.

A partir del 1 de octubre de 2005 para los tipos nuevos, y a partir del 1 de octubre de 2006 para todos los tipos, para la homologación de vehículos se requerirá también la confirmación del correcto funcionamiento de los equipos de control de emisiones durante el tiempo normal de vida de un vehículo en condiciones de uso normales (conformidad de vehículos en circulación adecuadamente conservados y utilizados).

2. A más tardar el 28 de diciembre de 2005 se adoptarán las medidas para la aplicación de lo dispuesto en el apartado 1.

Artículo 4

Sistema de diagnóstico a bordo

1. A partir del 1 de octubre de 2005 para las nuevas homologaciones de vehículos, y a partir del 1 de octubre de 2006 para todas las homologaciones, los motores de encendido por compresión que hayan sido homologados de conformidad con los valores límite establecidos en las filas B1 o C de las tablas del punto 6.2.1 del anexo I o los vehículos propulsados por un motor de encendido por compresión estarán dotados de un sistema de diagnóstico a bordo (DAB) que señale al conductor la existencia de una avería, en caso de que se superen los umbrales DAB establecidos en las filas B1 o C de la tabla del apartado 3.

En el caso específico de los sistemas de tratamiento posterior de gases de escape, el sistema DAB podrá detectar los fallos importantes de funcionamiento de:

- a) un catalizador, cuando se instale como unidad independiente, que podrá formar parte de un sistema de eliminación de NO_x o de un filtro de partículas diésel;
- b) un sistema de eliminación de NO_x, si está instalado;
- c) un filtro de partículas diésel, si está instalado, o
- d) un sistema combinado de eliminación de NO_x con un filtro de partículas diésel.

2. A partir de 1 de octubre de 2008 para las nuevas homologaciones y del 1 de octubre de 2009 para todas las homologaciones, los motores de encendido por compresión o de gas homologados conforme a los valores límite de emisiones que figuran en la fila B2 o C de las tablas del punto 6.2.1 del anexo I, o los vehículos propulsados por dichos motores, deberán llevar instalado un sistema DAB que señale al conductor la existencia de una avería si se superan los umbrales DAB indicados en la fila B2 o C de la tabla del apartado 3.

El sistema DAB también deberá incluir una interfaz entre la unidad de control electrónico del motor (EECU) y cualquier otro sistema eléctrico o electrónico del motor o del vehículo que aporte o reciba información de la EECU y que influya en el correcto funcionamiento del sistema de control de emisiones, tal como la interfaz de conexión entre la EECU y una unidad de control electrónico de transmisión.

3. Los umbrales DAB serán los siguientes:

Fila	Motores de encendido por compresión	
	Masa de óxidos de nitrógeno (NO _x) g/kWh	Masa de partículas (PT) g/kWh
B1 (2005)	7,0	0,1
B2 (2008)	7,0	0,1
C (VEM)	7,0	0,1

4. Deberá garantizarse el acceso ilimitado y uniforme a los datos del sistema DAB para fines de inspección, diagnóstico, mantenimiento y reparación, de conformidad con las disposiciones pertinentes de la Directiva 70/220/CEE y las disposiciones aplicables a las piezas de recambio, con el fin de garantizar la compatibilidad con los sistemas ADB.

5. A más tardar el 28 de diciembre de 2005, se adoptarán las medidas para la aplicación de lo dispuesto en los apartados 1 a 3.

Artículo 5

Sistemas de control de las emisiones utilizando reactivos consumibles

Al definir las medidas necesarias para aplicar el artículo 4, según se dispone en el artículo 7, apartado 1, la Comisión incluirá, si procede, medidas técnicas para minimizar el riesgo de un mantenimiento inadecuado de los sistemas de control de emisiones que utilizan reactivos consumibles. Incluirá asimismo, si procede, medidas destinadas a garantizar que las emisiones de amoníaco ocasionadas por la utilización de reactivos consumibles se reduzcan a un mínimo.

Artículo 6

Incentivos fiscales

1. Los Estados miembros sólo podrán introducir incentivos fiscales en lo que se refiere a vehículos de motor que cumplan lo establecido en la presente Directiva. Dichos incentivos deberán ajustarse a las disposiciones del Tratado, así como a las disposiciones del presente artículo, apartados 2 o 3.

2. Los incentivos se aplicarán a todos los nuevos vehículos que se encuentren a la venta en el mercado de un Estado miembro y que se ajusten de antemano a los valores límite aplicables, establecidos en la fila B1 o B2 de las tablas del punto 6.2.1 del anexo I.

Se suprimirán a partir del momento en que se apliquen los valores límite de emisiones de la fila B1, como se establece en el artículo 2, apartado 6, o a partir de la aplicación de los valores límite de emisiones de la fila B2, como se establece en el artículo 2, apartado 8.

3. Los incentivos se aplicarán a todos los vehículos nuevos que estén a la venta en el mercado de un Estado miembro y que se ajusten a los valores límite opcionales establecidos en la fila C de las tablas del punto 6.2.1 del anexo I.

4. Además de las condiciones contempladas en el apartado 1 para cada tipo de vehículo, el importe del incentivo no excederá del coste adicional de las soluciones técnicas introducidas para garantizar el cumplimiento de los valores límite opcionales establecidos en las filas B1 o B2, o los valores límite opcionales establecidos en la fila C de las tablas del punto 6.2.1 del anexo I, y de su instalación en el vehículo.

5. Los Estados miembros informarán a la Comisión con suficiente antelación de cualquier plan existente para instituir o modificar los incentivos fiscales que se mencionan en el presente artículo, a fin de que pueda presentar sus observaciones.

Artículo 7

Disposiciones de aplicación y modificaciones

1. La Comisión adoptará las medidas necesarias para la aplicación del artículo 2, apartado 10, y de los artículos 3 y 4 de la presente Directiva asistida por el Comité creado por el artículo 13, apartado 1, de la Directiva 70/156/EEC, de conformidad con el procedimiento contemplado en el artículo 13, apartado 3, de dicha Directiva.

2. La Comisión adoptará las modificaciones necesarias para adaptar la presente Directiva al progreso científico y técnico asistida por el Comité creado por el artículo 13, apartado 1, de la Directiva 70/156/CEE, de conformidad con el procedimiento contemplado en el artículo 13, apartado 3, de dicha Directiva.

Artículo 8

Revisión e informes

1. La Comisión revisará la necesidad de introducir nuevos valores límite aplicables a vehículos pesados y motores de gran potencia para los agentes contaminantes que no estén regulados actualmente. Dicha revisión se basará en la introducción generalizada de nuevos combustibles alternativos y de nuevos sistemas de control de emisiones de escape capacitados para aditivos con el fin de ajustarse a las futuras normas establecidas en la presente Directiva. Cuando proceda, la Comisión presentará una propuesta al Parlamento Europeo y al Consejo.

2. La Comisión presentará al Parlamento Europeo y al Consejo propuestas legislativas para una nueva limitación de las emisiones de NO_x y de las emisiones de partículas de los vehículos pesados.

Si procede, estudiará la conveniencia de establecer un límite adicional para el número y las dimensiones de las partículas y, en tal caso, incorporará este valor límite a las propuestas.

3. La Comisión presentará un informe al Parlamento Europeo y al Consejo sobre el estado de las negociaciones relativas a un ciclo de funcionamiento armonizado a nivel mundial (WHDC).

4. La Comisión presentará un informe al Parlamento Europeo y al Consejo sobre los requisitos para el funcionamiento del sistema de medición a bordo (MAB). Sobre la base de dicho informe, cuando proceda, la Comisión presentará una propuesta de medidas con el fin de incluir las especificaciones técnicas y los anexos correspondientes que permitan la homologación de los sistemas MAB, que garanticen niveles de control como mínimo equivalentes a los del sistema DAB y que serán compatibles con estos sistemas.

Artículo 9

Transposición

1. Los Estados miembros adoptarán y publicarán, antes del 9 de noviembre de 2006, a más tardar, las disposiciones legales, reglamentarias y administrativas necesarias para ajustarse a lo dispuesto en la presente Directiva. Si la adopción de las disposiciones de aplicación mencionadas en el artículo 7 se retrasase más allá del 28 de diciembre de 2005, los Estados miembros cumplirán con esta obligación para la fecha de transposición indicada en la Directiva que contiene estas disposiciones de aplicación. Comunicarán inmediatamente a la Comisión el texto de dichas disposiciones, así como una tabla de correspondencias entre las mismas y la presente Directiva.

Aplicarán dichas disposiciones a partir del 9 de noviembre de 2006 o, si la adopción de las disposiciones de aplicación mencionadas en el artículo 7 se retrasase más allá del 28 de diciembre de 2005, a partir de la fecha de transposición especificada en la Directiva que contiene estas disposiciones de aplicación.

Cuando los Estados miembros adopten dichas disposiciones, éstas harán referencia a la presente Directiva o irán acompañadas de dicha referencia en su publicación oficial. Incluirán igual-

mente una mención en la que se precise que las referencias hechas, en las disposiciones legales, reglamentarias y administrativas vigentes, a la Directivas derogadas por la presente Directiva se entenderán hechas a la presente Directiva. Los Estados miembros establecerán las modalidades de dicha referencia y el modo en que se formule la mención.

2. Los Estados miembros comunicarán a la Comisión el texto de las disposiciones básicas de Derecho interno que adopten en el ámbito regulado por la presente Directiva.

Artículo 10

Derogación

Quedan derogadas las Directivas que figuran en la parte A del anexo IX, con efectos a partir del 9 de noviembre de 2006, sin perjuicio de las obligaciones de los Estados miembros en relación con los plazos de incorporación al Derecho nacional y de aplicación de las Directivas, que figuran en la parte B del anexo IX.

Las referencias hechas a las Directivas derogadas se entenderán hechas a la presente Directiva y se leerán con arreglo a la tabla de correspondencias que figura en el anexo X.

Artículo 11

Entrada en vigor

La presente Directiva entrará en vigor a los veinte días de su publicación en el *Diario Oficial de la Unión Europea*.

Artículo 12

Destinatarios

Los destinatarios de la presente Directiva son los Estados miembros.

Hecho en Estrasburgo, el 28 de septiembre de 2005.

Por el Parlamento Europeo

El Presidente

J. BORRELL FONTELLES

Por el Consejo

El Presidente

D. ALEXANDER

ANEXO I

ÁMBITO DE APLICACIÓN, DEFINICIONES Y ABREVIATURAS, SOLICITUD DE HOMOLOGACIÓN CE, PRESCRIPCIONES Y PRUEBAS Y CONFORMIDAD DE LA PRODUCCIÓN

1. ÁMBITO DE APLICACIÓN

La presente Directiva se aplicará a los gases y partículas contaminantes de todos los vehículos equipados con motores de encendido por compresión y a los gases contaminantes de todos los vehículos equipados con motores de encendido por chispa alimentados con gas natural o GLP, y a los motores de encendido por compresión y motores de encendido por chispa tal y como se definen en el artículo 1, con excepción de los vehículos de las categorías N₁, N₂ y M₂ cuya certificación ha sido expedida de conformidad con la Directiva 70/220/CEE del Consejo, de 20 de marzo de 1970, relativa a la aproximación de las legislaciones de los Estados miembros en materia de medidas contra la contaminación atmosférica causada por las emisiones de los vehículos de motor ⁽¹⁾.

2. DEFINICIONES Y ABREVIATURAS

A efectos de la presente Directiva se entenderá por:

- 2.1. «ciclo de pruebas»: una secuencia de puntos de prueba, cada uno de los cuales posee un régimen y un par concretos que debe seguir el motor bajo condiciones de funcionamiento de estado continuo (prueba ESC) o de transición (prueba ETC, ELR);
- 2.2. «homologación de un motor (familia de motores)»: la homologación de un tipo de motor (familia de motores) en lo que se refiere a los niveles de emisión de gases y partículas contaminantes;
- 2.3. «motor diésel»: un motor que funcione según el principio del encendido por compresión;
- 2.4. «motor de gas»: un motor alimentado con gas natural (GN) o gas licuado de petróleo (GLP);
- 2.5. «tipo de motor»: una categoría de motores que no presentan diferencias entre sí en cuanto a aspectos esenciales como las características del motor definidas en el anexo II de la presente Directiva;
- 2.6. «familia de motores»: un grupo de motores definido por el fabricante, los cuales, por motivos de su diseño, como se define en el apéndice 2 del anexo II de la presente Directiva, poseen características similares en cuanto a emisión de gases de escape; todos los miembros de una familia deben cumplir los valores límite de emisiones aplicables;
- 2.7. «motor de origen»: un motor seleccionado de entre una familia de motores de tal suerte que sus características en cuanto a emisiones sean representativas de esa familia de motores;
- 2.8. «gases contaminantes»: el monóxido de carbono, los hidrocarburos [suponiendo una relación de CH_{1,85} para el gasóleo, CH_{2,525} para el GLP y CH_{2,93} para el GN (NMHC) y la molécula CH₃O_{0,5} para los motores diésel alimentados con etanol], el metano (suponiendo una relación de CH₄ para el GN) y los óxidos de nitrógeno, expresados estos últimos en el equivalente de dióxido de nitrógeno (NO₂);
- 2.9. «partículas contaminantes»: cualquier material que se acumule en un medio filtrante determinado tras diluir los gases de escape con aire filtrado limpio, de modo que la temperatura no supere los 325 K (52 °C);
- 2.10. «humos»: las partículas en suspensión de los gases de escape procedentes de un motor diésel que absorben, reflejan, o refractan la luz;
- 2.11. «potencia neta»: la potencia en kW CE obtenida en el banco de pruebas en el extremo del cigüeñal o del órgano equivalente, medida de acuerdo con el método de medición de potencia establecido en la Directiva 80/1269/CEE del Consejo, de 16 de diciembre de 1980, relativa a la aproximación de las legislaciones de los Estados miembros sobre la potencia de los motores de los vehículos a motor ⁽²⁾;

⁽¹⁾ DO L 76 de 6.4.1970, p. 1. Directiva modificada en último lugar por la Directiva 2003/76/CE de la Comisión (DO L 206 de 15.8.2003, p. 29).

⁽²⁾ DO L 375 de 31.12.1980, p. 46. Directiva modificada en último lugar por la Directiva 1999/99/CE de la Comisión (DO L 334 de 28.12.1999, p. 32).

- 2.12. «potencia máxima declarada (P_{max})»: la potencia máxima en kW CE (potencia neta) que haya declarado el fabricante en la solicitud de homologación;
- 2.13. «porcentaje de carga»: la proporción del par máximo disponible utilizado a un régimen determinado del motor;
- 2.14. «prueba ESC»: un ciclo de pruebas que consiste en 13 fases de estado continuo que deben aplicarse de conformidad con el punto 6.2 del presente anexo;
- 2.15. «prueba ELR»: un ciclo de pruebas que consiste en una secuencia de fases de carga aplicadas con unos regímenes del motor constantes, de conformidad con el punto 6.2 del presente anexo;
- 2.16. «prueba ETC»: un ciclo de pruebas que consiste en 1 800 fases de transición segundo a segundo que deben aplicarse de conformidad con el punto 6.2 del presente anexo;
- 2.17. «intervalo de velocidades de funcionamiento del motor»: el margen de velocidades que el motor utiliza con más frecuencia en condiciones reales de uso, y que se encuentra entre el régimen bajo y el alto, como se establece en el anexo III de la presente Directiva;
- 2.18. «régimen bajo (n_{lo})»: el régimen mínimo del motor con el que se alcanza el 50 % de la potencia máxima declarada;
- 2.19. «régimen alto (n_{hi})»: el régimen máximo del motor con el que se alcanza el 70 % de la potencia máxima declarada;
- 2.20. «regímenes A, B y C»: las velocidades de prueba, dentro del intervalo de velocidades de funcionamiento del motor, que deben utilizarse para las pruebas ESC y ELR, como establece el apéndice 1 del anexo III de la presente Directiva;
- 2.21. «zona de control»: la zona entre los regímenes del motor A y C, y entre un porcentaje de carga del 25 al 100 %;
- 2.22. «régimen de referencia (n_{ref})»: el valor de régimen máximo que se debe utilizar para desnormalizar los valores de régimen relativo de la prueba ETC, como establece el apéndice 2 del anexo III de la presente Directiva;
- 2.23. «opacímetro»: un instrumento diseñado para medir la opacidad de las partículas de humos mediante el principio de extinción de la luz;
- 2.24. «clase de GN»: una de las dos clases de gas natural, H o L, tal como las define la norma europea EN 437 de noviembre de 1993;
- 2.25. «autoadaptabilidad»: cualquier dispositivo del motor que permita mantener constante la relación aire/carburante;
- 2.26. «recalibrado»: la regulación fina de un motor de GN para conseguir el mismo rendimiento (potencia, consumo de carburante) con una clase distinta de gas natural;
- 2.27. «Índice Wobbe (Wl inferior o Wu superior)»: la relación entre el valor calorífico correspondiente de un gas por unidad de volumen y la raíz cuadrada de su densidad relativa en las mismas condiciones de referencia:

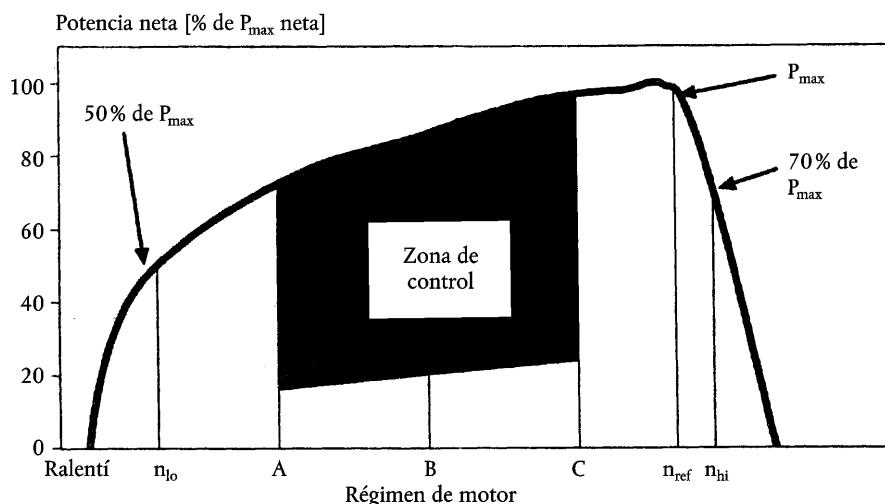
$$W = H_{gas} \times \sqrt{\frac{\rho_{aire}}{\rho_{gas}}}$$

- 2.28. «factor S_λ de desplazamiento de λ »: una expresión que describe la flexibilidad requerida del sistema de gestión del motor en relación con un cambio de la relación λ de aire excesivo si el motor está alimentado con un gas de composición diferente al metano puro (véase el anexo VII para calcular S_λ);

- 2.29. «dispositivo manipulador»: hace referencia a un dispositivo que mida, sea sensible o responda a variables de funcionamiento (por ejemplo, la velocidad del vehículo, la velocidad del motor, los cambios de marcha, la temperatura, la presión de admisión o cualquier otro parámetro) con objeto de activar, modular, diferir o desactivar el funcionamiento de cualquier parte o función del sistema de control de emisiones, de manera que reduzca la eficacia de dicho sistema en las circunstancias que se presentan durante la utilización normal del vehículo, a menos que la utilización del mencionado dispositivo esté incluida sustancialmente en los procedimientos de prueba de certificación de las emisiones.

Figura 1

Definiciones específicas de los ciclos de pruebas



- 2.30. «dispositivo de control auxiliar»: hace referencia a un sistema, función o estrategia de control instalado en un motor o vehículo, que se utiliza para proteger el motor y/o su equipo secundario en condiciones de funcionamiento que pudieran ocasionar daños o averías, o para facilitar el arranque del motor. Un dispositivo de control auxiliar también puede ser una estrategia o medida que haya demostrado satisfactoriamente no ser un dispositivo manipulador;
- 2.31. «estrategia irracional de control de emisiones»: cualquier estrategia o medida que, en condiciones normales de funcionamiento del vehículo, reduzca la eficacia del sistema de control de emisiones a un nivel inferior al determinado en el procedimiento de prueba de emisiones aplicable.

2.32. Símbolos y abreviaturas

2.32.1. Símbolos de los parámetros de prueba

Símbolo	Unidad	Término
A_p	m^2	Superficie transversal de la sonda isocinética
A_T	m^2	Superficie transversal del tubo de escape
CE_E	—	Eficacia del etano
CE_M	—	Eficacia del metano
C_1	—	Hidrocarburo equivalente al carbono 1
conc	ppm/Vol %	Subíndice que indica la concentración
D_0	m^3/s	Intersección de una función de calibrado PDP
DF	—	Factor de dilución
D	—	Constante de la función de Bessel
E	—	Constante de la función de Bessel
E_z	g/kWh	Emisión interpolada de NO_x en el punto de control

Símbolo	Unidad	Término
f_a	—	Factor atmosférico del laboratorio
f_c	s^{-1}	Frecuencia de corte de filtro de Bessel
F_{FH}	—	Factor específico del carburante para el cálculo de la concentración en húmedo a partir de la concentración en seco
F_S	—	Factor estequiométrico
G_{AIRW}	kg/h	Caudal másico del aire de admisión por vía húmeda
G_{AIRD}	kg/h	Caudal másico del aire de admisión por vía seca
G_{DILW}	kg/h	Caudal másico del aire de dilución por vía húmeda
G_{EDFW}	kg/h	Caudal másico equivalente del gas de escape diluido por vía húmeda
G_{EXHW}	kg/h	Caudal másico de los gases de escape por vía húmeda
G_{FUEL}	kg/h	Caudal másico del carburante
G_{TOTW}	kg/h	Caudal másico del gas de escape diluido por vía húmeda
H	MJ/m^3	Valor calorífico
H_{REF}	g/kg	Valor de referencia de la humedad absoluta (10,71 g/kg)
H_a	g/kg	Humedad absoluta del aire de admisión
H_d	g/kg	Humedad absoluta del aire de dilución
HTCRAT	mol/mol	Relación hidrógeno-carbono
i	—	Subíndice que indica una fase determinada
K	—	Constante de Bessel
k	m^{-1}	Coefficiente de absorción de la luz
$K_{H,D}$	—	Factor de corrección de la humedad para NO_x en motores diésel
$K_{H,G}$	—	Factor de corrección de la humedad para NO_x en motores de gas
K_V	—	Función de calibrado del CFV
$K_{W,a}$	—	Factor de corrección de seco a húmedo para el aire de admisión
$K_{W,d}$	—	Factor de corrección de seco a húmedo para el aire de dilución
$K_{W,e}$	—	Factor de corrección de seco a húmedo para el gas de escape diluido
$K_{W,r}$	—	Factor de corrección de seco a húmedo para el gas de escape sin diluir
L	%	Porcentaje de par en relación al par máximo durante la prueba
L_a	m	Longitud efectiva del camino óptico

Símbolo	Unidad	Término
m		Pendiente de la función de calibrado del PDP
mass	g/h o g	Subíndice que indica el caudal másico de las emisiones
M _{DIL}	kg	Masa de la muestra de aire de dilución una vez ha pasado por los filtros de muestreo de las partículas
M _d	mg	Masa de la muestra de partículas contenida en el aire de dilución captado
M _f	mg	Masa de la muestra de partículas captada
M _{f,p}	mg	Masa de la muestra de partículas captada en el filtro principal
M _{f,b}	mg	Masa de la muestra de partículas captada en el filtro secundario
M _{SAM}		Masa de la muestra de gases de escape diluidos una vez han pasado por los filtros de muestreo de las partículas
M _{SEC}	kg	Masa del aire de dilución secundario
M _{TOTW}	kg	Masa total de CVS a lo largo del ciclo por vía húmeda
M _{TOTW,i}	kg	Masa instantánea de CVS por vía húmeda
N	%	Opacidad
N _p	—	Número total de revoluciones del PDP a lo largo del ciclo
N _{p,i}	—	Revoluciones del PDP durante un intervalo de tiempo
n	min ⁻¹	Régimen del motor
n _p	s ⁻¹	Régimen del PDP
n _{hi}	min ⁻¹	Régimen alto del motor
n _{lo}	min ⁻¹	Régimen bajo del motor
n _{ref}	min ⁻¹	Régimen de referencia del motor para la prueba ETC
p _a	kPa	Presión de vapor de saturación del aire de admisión del motor
p _A	kPa	Presión absoluta
p _B	kPa	Presión atmosférica total
p _d	kPa	Presión de vapor de saturación del aire de dilución
p _s	kPa	Presión atmosférica seca
p _l	kPa	Presión negativa en la entrada de la bomba
P(a)	kW	Potencia absorbida por los elementos auxiliares que se instalan para la prueba
P(b)	kW	Potencia absorbida por los elementos auxiliares que se quitan para la prueba
P(n)	kW	Potencia neta no corregida
P(m)	kW	Potencia medida en un banco de pruebas

Símbolo	Unidad	Término
Ω	—	Constante de Bessel
Q_s	m^3/s	Caudal de volumen de CVS
q	—	Relación de dilución
r	—	Relación de las superficies transversales de la sonda isocinética y del tubo de escape
R_a	%	Humedad relativa del aire de admisión
R_d	%	Humedad relativa del aire de dilución
R_f	—	Factor de respuesta del FID
ρ	kg/m^3	Densidad
S	kW	Valor de ajuste del dinamómetro
S_i	m^{-1}	Valor instantáneo de los humos
S_λ		Factor «S» de desplazamiento de λ
T	K	Temperatura absoluta
T_a	K	Temperatura absoluta del aire de admisión
t	s	Tiempo de medición
t_e	s	Tiempo de la respuesta eléctrica
t_F	s	Tiempo de respuesta del filtro para la función de Bessel
t_p	s	Tiempo de respuesta física
Δt	s	Intervalo de tiempo entre dos mediciones sucesivas de humos (= 1/frecuencia de muestreo)
Δt_i	s	Intervalo de tiempo para el caudal instantáneo del CFV
τ	%	Transmitancia de los humos
V_0	m^3/rev	Caudal de volumen de PDP en condiciones reales
W	—	Índice Wobbe
W_{act}	kWh	Trabajo efectivo del ciclo ETC
W_{ref}	kWh	Trabajo de referencia del ciclo ETC
WF	—	Factor de ponderación
WF_E	—	Factor de ponderación efectivo
X_0	m^3/rev	Función de calibrado del caudal de volumen de PDP
Y_i	m^{-1}	Valor de humos promediado en 1 s según Bessel

2.32.2.

Símbolos de los componentes químicos

CH_4	Metano
C_2H_6	Etano
C_2H_5OH	Etanol
C_3H_8	Propano
CO	Monóxido de carbono
DOP	Ftalato de dioctilo
CO ₂	Dióxido de carbono
HC	Hidrocarburos
NMHC	Hidrocarburos no metánicos
NO _x	Óxidos de nitrógeno
NO	Óxido nítrico
NO ₂	Dióxido de nitrógeno
PT	Partículas

2.32.3. *Abreviaturas*

CFV	Tubo Venturi de flujo crítico
CLD	Detector de luminiscencia química
ELR	Prueba europea de respuesta bajo carga
ESC	Ciclo europeo de estado continuo
ETC	Ciclo europeo de transición
FID	Detector de ionización de llama
GC	Cromatógrafo de gas
HCLD	Detector de luminiscencia química en caliente
HFID	Detector de ionización de llama en caliente
GLP	Gas licuado del petróleo
NDIR	Analizador de infrarrojos no dispersivo
GN	Gas natural
NMC	Cortador no metánico

3. SOLICITUD DE HOMOLOGACIÓN CE

3.1. **Solicitud de homologación CE para un tipo de motor o familia de motores considerados como una entidad técnica**

3.1.1. La solicitud de homologación de un tipo de motor o familia de motores en lo que se refiere a los niveles de emisión de gases y partículas contaminantes en el caso de motores diésel y en lo que se refiere a los niveles de emisión de gases contaminantes en el caso de motores de gas, se presentará por el constructor del motor o por un mandatario debidamente acreditado.

3.1.2. Irá acompañada de los documentos que se mencionan a continuación, por triplicado, y de las informaciones siguientes:

3.1.2.1. una descripción del tipo de motor o familia de motores, en su caso, en la que se especifiquen todas las características enumeradas en el anexo II de la presente Directiva, en aplicación de los artículos 3 y 4 de la Directiva 70/156/CEE del Consejo, de 6 de febrero de 1970, relativa a la aproximación de las legislaciones de los Estados miembros sobre la homologación de vehículos a motor y de sus remolques ⁽¹⁾.

3.1.3. Deberá presentarse al servicio técnico encargado de las pruebas de homologación indicadas en el punto 6 un motor que se ajuste a las características del «tipo de motor» o «motor de origen» definidas en el anexo II.

3.2. **Solicitud de homologación CE de un tipo de vehículo en lo que se refiere a su motor**

3.2.1. La solicitud de homologación de un vehículo en lo que se refiere a la emisión de gases y partículas contaminantes procedentes de su motor o familia de motores diésel y en lo que se refiere a los niveles de emisión de gases contaminantes procedentes de su motor o familia de motores de gas, deberá presentarla el fabricante del vehículo o un mandatario debidamente acreditado.

3.2.2. Irá acompañada de los documentos que se mencionan a continuación, por triplicado, y de las informaciones siguientes:

3.2.2.1. una descripción del tipo de vehículo, de los elementos del vehículo relacionados con el motor y del tipo de motor o familia de motores, si procede, en la que se especifiquen las características enumeradas en el anexo II, así como la documentación exigida de conformidad con el artículo 3 de la Directiva 70/156/CEE.

3.3. **Solicitud de homologación CE de un tipo de vehículo con motor homologado**

3.3.1. La solicitud de homologación de un vehículo en lo que se refiere a la emisión de gases y partículas contaminantes procedentes de su motor o familia de motores diésel homologados y en lo que se refiere a los niveles de emisión de gases contaminantes procedentes de su motor o familia de motores de gas homologados, deberá presentarla el fabricante del vehículo o un mandatario debidamente acreditado.

⁽¹⁾ DO L 42 de 23.2.1970, p. 1. Directiva modificada en último lugar por la Directiva 2004/104/CE de la Comisión (DO L 337 de 13.11.2004, p. 13).

3.3.2. Irá acompañada de los documentos que se mencionan a continuación, por triplicado, y de las informaciones siguientes:

3.3.2.1. una descripción del tipo de vehículo y de los elementos del vehículo relacionados con el motor, en la que se especifiquen las características enumeradas en el anexo II, en la medida en que sean pertinentes, y una copia del certificado de homologación CE (anexo VI) expedido para el motor o familia de motores, si procede, como entidad técnica instalada en el tipo de vehículo, junto con la documentación exigida de conformidad con el artículo 3 de la Directiva 70/156/CEE.

4. HOMOLOGACIÓN CE

4.1. **Concesión de una homologación CE a un combustible universal**

La homologación CE a un combustible universal se concederá si se cumplen las siguientes condiciones:

4.1.1. En el caso del combustible para motores diésel, el motor de origen cumple los requisitos de la presente Directiva con el combustible de referencia especificado en el anexo IV.

4.1.2. En el caso del gas natural, el motor de origen debe demostrar que es capaz de adaptarse a cualquier composición de combustible que pueda existir en el mercado. Básicamente existen dos tipos de combustible, el de alto poder calorífico (clase H) y el de bajo poder calorífico (clase L), aunque con una variedad significativa dentro de cada uno; difieren considerablemente en su contenido energético expresado mediante el índice de Wobbe y en su factor « S_λ » de desplazamiento de λ . Las fórmulas para el cálculo del índice de Wobbe y S_λ figuran en los puntos 2.27 y 2.28. Los gases naturales con un factor de desplazamiento de λ comprendido entre 0,89 y 1,08 ($0,89 \leq S_\lambda \leq 1,08$) se consideran de la gama H, y los que tienen un factor de desplazamiento de λ comprendido entre 1,08 y 1,19 ($1,08 \leq S_\lambda \leq 1,19$) se consideran de la gama L. La composición de los combustibles de referencia refleja las variaciones extremas de S_λ .

El motor de origen deberá cumplir los requisitos de la presente Directiva con los combustibles de referencia G_R (combustible 1) y G_{25} (combustible 2), tal y como se definen en el anexo IV, sin tener que reajustar el sistema de alimentación entre ambas pruebas. No obstante, se permitirá una prueba de adaptación en un ciclo ETC sin medición cuando se cambie el combustible. Previamente a la prueba, el motor de origen se acondicionará mediante el procedimiento descrito en el punto 3 del apéndice 2 del anexo III.

4.1.2.1. A petición del fabricante, podrá probarse el motor con un tercer combustible (combustible 3) si el factor S_λ de desplazamiento de λ se encuentra entre 0,89 (es decir, en el margen inferior del G_R) y 1,19 (es decir, en el margen superior del G_{25}), por ejemplo, cuando el combustible 3 es un combustible comercial. Los resultados de esta prueba podrán utilizarse como base para la evaluación de la conformidad de la producción.

4.1.3. En lo que respecta a los motores de gas natural que se autoadaptan, por una parte, a la clase de gases H y, por otra, a la clase de gases L, y que puedan cambiarse de la clase H a la clase L mediante un conmutador, el motor de origen se probará con el combustible de referencia correspondiente tal y como se especifica en el anexo IV para cada gama, en cada posición del conmutador. Los combustibles son el G_R (combustible 1) y el G_{23} (combustible 3) para la clase H de gases y el G_{25} (combustible 2) y el G_{23} (combustible 3) para la clase L de gases. El motor de origen deberá cumplir los requisitos de la presente Directiva para ambas posiciones del conmutador, sin reajustar el sistema de alimentación entre las dos pruebas para cada una de las posiciones del conmutador. No obstante, se permitirá una prueba de adaptación en un ciclo ETC sin medición cuando se cambie el combustible. Previamente a la prueba, el motor de origen se acondicionará mediante el procedimiento descrito en el punto 3 del apéndice 2 del anexo III.

4.1.3.1. A petición del fabricante, podrá probarse el motor con un tercer combustible en lugar del G_{23} (combustible 3) si el factor S_λ de desplazamiento de λ se encuentra entre 0,89 (es decir, en el margen inferior del G_R) y 1,19 (es decir, en el margen superior del G_{25}), por ejemplo, cuando el combustible 3 es un combustible comercial. Los resultados de esta prueba podrán utilizarse como base para la evaluación de la conformidad de la producción.

4.1.4. En el caso de los motores de gas natural, la relación de los resultados «r» de las emisiones para cada contaminante se determinará del siguiente modo:

$$r = \frac{\text{resultado de las emisiones con el combustible de referencia 2}}{\text{resultado de las emisiones con el combustible de referencia 1}}$$

o

$$r_a = \frac{\text{resultado de las emisiones con el combustible de referencia 2}}{\text{resultado de las emisiones con el combustible de referencia 3}}$$

y

$$r_b = \frac{\text{resultado de las emisiones con el combustible de referencia 1}}{\text{resultado de las emisiones con el combustible de referencia 3}}$$

- 4.1.5. En el caso del GLP, el motor de origen deberá demostrar que es capaz de adaptarse a cualquier composición de combustible que pueda existir en el mercado. En el caso del GLP hay variaciones en la composición C₃/C₄ que se reflejan en los combustibles de referencia. El motor de origen deberá cumplir los requisitos en cuanto a las emisiones de la presente Directiva con los combustibles de referencia A y B, tal y como se definen en el anexo IV, sin tener que reajustar el sistema de alimentación entre ambas pruebas. No obstante, se permitirá una prueba de adaptación en un ciclo ETC sin medición cuando se cambie el combustible. Previamente a la prueba, el motor de origen se acondicionará mediante el procedimiento descrito en el punto 3 del apéndice 2 del anexo III.

- 4.1.5.1. La razón de los resultados «r» de las emisiones para cada contaminante se determinará del siguiente modo:

$$r = \frac{\text{resultado de las emisiones con el combustible de referencia B}}{\text{resultado de las emisiones con el combustible de referencia A}}$$

4.2. **Concesión de la homologación CE a una gama restringida de combustibles**

La homologación CE a una gama restringida de combustibles se concederá si se cumplen las siguientes condiciones:

- 4.2.1. Homologación de las emisiones de escape de un motor de gas natural diseñado para funcionar con los gases de la clase H, o bien con los gases de la clase L.

Se probará el motor de origen con el combustible de referencia correspondiente, tal y como se define en el anexo IV, para cada clase. Los combustibles son el G_R (combustible 1) y el G₂₃ (combustible 3) para la clase H de gases y el G₂₅ (combustible 2) y el G₂₃ (combustible 3) para la clase L de gases. El motor de origen deberá cumplir los requisitos de la presente Directiva sin reajustar el sistema de alimentación entre las dos pruebas. No obstante, se permitirá una prueba de adaptación en un ciclo ETC sin medición cuando se cambie el combustible. Previamente a la prueba, el motor de origen se acondicionará mediante el procedimiento descrito en el punto 3 del apéndice 2 del anexo III.

- 4.2.1.1. A petición del fabricante, podrá probarse el motor con un tercer combustible en lugar del G₂₃ (combustible 3) si el factor S_λ de desplazamiento de λ se encuentra entre 0,89 (es decir, en el margen inferior del G_R) y 1,19 (es decir, en el margen superior del G₂₅), por ejemplo, cuando el combustible 3 es un combustible comercial. Los resultados de esta prueba podrán utilizarse como base para la evaluación de la conformidad de la producción.

- 4.2.1.2. La relación de los resultados «r» de las emisiones para cada contaminante se determinará del siguiente modo:

$$r = \frac{\text{resultado de las emisiones con el combustible de referencia 2}}{\text{resultado de las emisiones con el combustible de referencia 1}}$$

o

$$r_a = \frac{\text{resultado de las emisiones con el combustible de referencia 2}}{\text{resultado de las emisiones con el combustible de referencia 3}}$$

y

$$r_b = \frac{\text{resultado de las emisiones con el combustible de referencia 1}}{\text{resultado de las emisiones con el combustible de referencia 3}}$$

- 4.2.1.3. En el momento de la entrega al cliente, el motor deberá ostentar una etiqueta (véase el punto 5.1.5) que indique la clase de gases para los que el motor esté homologado.

4.2.2. Homologación de las emisiones de escape de un motor de gas natural o GLP diseñado para funcionar con un combustible de composición específica.

4.2.2.1. El motor de origen deberá cumplir los requisitos en cuanto a emisiones con los combustibles de referencia G_R y G_{25} en el caso del gas natural, o los combustibles de referencia A y B en el caso del GLP, tal y como se definen en el anexo IV. Entre las pruebas se permite la regulación fina del sistema de alimentación, la cual consistirá en un recalibrado de la base de datos de alimentación, sin alterar la estrategia básica de control ni la estructura básica de la base de datos. En caso necesario, se permite cambiar las piezas que estén directamente relacionadas con el caudal de combustible (como las boquillas de los inyectores).

4.2.2.2. A petición del fabricante, podrá probarse el motor con los combustibles de referencia G_R y G_{23} o bien G_{25} y G_{23} , en cuyo caso la homologación será válida exclusivamente para los gases de la clase H o para los gases de la clase L, respectivamente.

4.2.2.3. En el momento de la entrega al cliente, el motor deberá ostentar una etiqueta (véase el punto 5.1.5) que indique la clase de gases para los que el motor esté homologado.

4.3. Homologación de las emisiones de escape de un miembro de una familia

4.3.1. A excepción del caso mencionado en el apartado 4.3.2, la homologación de un motor de origen se hará extensiva a todos los miembros de una familia, sin más pruebas, para cualquier composición de combustible de la clase para la que se haya homologado el motor de origen (en lo que se refiere a los motores descritos en el punto 4.2.2) o para la misma clase de combustibles (en lo que se refiere a los motores descritos en los puntos 4.1 o 4.2) para la que se haya homologado el motor de origen.

4.3.2. Segundo motor de prueba

En caso de una solicitud de homologación de un motor, o de un vehículo con respecto a su motor, cuando ese motor pertenezca a una familia, si el servicio técnico determina que, en relación con el motor de origen seleccionado, la solicitud presentada no representa totalmente la familia de motores definida en el apéndice 1 del anexo I, el servicio técnico podrá seleccionar para prueba un motor de referencia alternativo y, llegado el caso, un motor adicional.

4.4. Certificado de homologación

Para una homologación concedida con arreglo a los puntos 3.1, 3.2 y 3.3 se expedirá un certificado conforme al modelo especificado en el anexo VI.

5. MARCADO DEL MOTOR

5.1. En el motor homologado como entidad técnica deberá figurar:

5.1.1. la marca de fábrica o el nombre comercial del fabricante del motor;

5.1.2. la descripción comercial del fabricante;

5.1.3. el número de homologación CE precedido de la o las letras distintivas del país que haya expedido la homologación CE ⁽¹⁾.

5.1.4. en el caso de un motor de GN, detrás del número de homologación CE deberá figurar una de las siguientes marcas de referencia:

— H en caso de que el motor se homologue y se calibre para los gases de la clase H,

— L en caso de que el motor se homologue y se calibre para los gases de la clase L,

— HL en caso de que el motor se homologue y se calibre para los gases de la clase H y para los de la clase L,

⁽¹⁾ 1 = Alemania, 2 = Francia, 3 = Italia, 4 = Países Bajos, 5 = Suecia, 6 = Bélgica, 7 = Hungría, 8 = República Checa, 9 = España, 11 = Reino Unido, 12 = Austria, 13 = Luxemburgo, 17 = Finlandia, 18 = Dinamarca, 20 = Polonia, 21 = Portugal, 23 = Grecia, 24 = Irlanda, 26 = Eslovenia, 27 = Eslovaquia, 29 = Estonia, 32 = Letonia, 36 = Lituania, 49 = Chipre, 50 = Malta.

- H_i en caso de que el motor se homologue y se calibre para un gas de composición específica de la clase H, pudiéndose configurar para otro gas específico de la clase H mediante la regulación fina de la alimentación del motor,
- L_i en caso de que el motor se homologue y se calibre para un gas de composición específica de la clase L, pudiéndose convertir para otro gas específico de la clase L mediante la regulación fina de la alimentación del motor,
- HL_i en caso de que el motor se homologue y se calibre para un gas de composición específica de la clase L o bien de la clase H, pudiéndose convertir para otro gas específico de la clase L o bien de la clase H mediante la regulación fina de la alimentación del motor.

5.1.5. Placas indicadoras

Los motores alimentados con GN y GLP que hayan sido homologados para un tipo concreto de carburante deberán incorporar las siguientes placas indicadoras:

5.1.5.1. Contenido

Deberá figurar la siguiente información:

En el caso descrito en el punto 4.2.1.3, en la placa indicadora figurará la inscripción

«PARA USO EXCLUSIVAMENTE CON GAS NATURAL DE LA CLASE H». Si procede, se sustituye «H» por «L».

En el caso descrito en el punto 4.2.2.3, en la placa indicadora figurará la inscripción

«PARA USO EXCLUSIVAMENTE CON GAS NATURAL DE COMPOSICIÓN ...» o «PARA USO EXCLUSIVAMENTE CON GAS LICUADO DEL PETRÓLEO DE COMPOSICIÓN ...». Se indicará toda la información contenida en la o las tablas apropiadas del anexo IV, junto con los componentes individuales y los límites especificados por el fabricante del motor.

Las letras y cifras rotuladas deberán tener una altura mínima de 4 mm.

Nota:

Si la falta de espacio impide un etiquetado de esas características, podrá utilizarse un código simplificado. En este caso, las notas explicativas que contengan la información anterior deberán ser fácilmente accesibles para cualquier persona que llene el depósito de combustible o realice tareas de mantenimiento o de reparación en el motor y en sus accesorios, así como para las autoridades competentes. La localización y el contenido de dichas notas explicativas se determinará mediante acuerdo entre el fabricante y la autoridad de homologación.

5.1.5.2. Propiedades

Las placas indicadoras deberán permanecer inalterables durante toda la vida útil del motor. Las cifras y letras inscritas serán claramente legibles e indelebles. Asimismo, las placas indicadoras deberán quedar fijas de manera permanente durante toda la vida útil del motor, y no se podrán quitar sin destruirlas o deteriorarlas.

5.1.5.3. Colocación

Las placas indicadoras deberán fijarse a una pieza del motor necesaria para el funcionamiento normal del motor y que en circunstancias normales no se tenga que sustituir durante la vida del motor. Asimismo, dichas placas indicadoras se situarán de manera que sean fácilmente visibles para cualquiera una vez se haya montado el motor con todos los elementos necesarios para su funcionamiento.

5.2. En caso de una solicitud de homologación CE de un tipo de vehículo en lo que se refiere a su motor, las inscripciones especificadas en el punto 5.1.5 también se colocarán junto al orificio de llenado de carburante.

5.3. En caso de una solicitud de homologación CE de un tipo de vehículo con motor homologado, las inscripciones especificadas en el punto 5.1.5 también se colocarán junto al orificio de llenado de carburante.

6. PRESCRIPCIONES Y PRUEBAS
- 6.1. **Generalidades**
- 6.1.1. *Equipo de control de emisiones*
- 6.1.1.1. Los componentes que pueden afectar a la emisión de gases y partículas contaminantes procedentes de motores diésel y a la emisión de gases contaminantes procedentes de motores de gas deberán concebirse, fabricarse, montarse e instalarse de manera que el motor, en condiciones normales de uso, cumpla lo dispuesto en la presente Directiva.
- 6.1.2. *Funciones del equipo de control de emisiones*
- 6.1.2.1. Se prohíbe el uso de dispositivos manipuladores y/o estrategias irracionales de control de emisiones.
- 6.1.2.2. Se podrá instalar un dispositivo de control auxiliar en un motor, o en un vehículo, siempre que dicho dispositivo:
- funcione sólo en condiciones distintas de las especificadas en el punto 6.1.2.4, o
 - sólo se active con carácter temporal en las condiciones especificadas en el punto 6.1.2.4. con objeto de proteger de daños al motor o al dispositivo de tratamiento de aire, tratar los humos, arrancar en frío o calentar el motor, o
 - sólo lo activen las señales de a bordo con fines relacionados con la seguridad de funcionamiento o estrategias de seguridad y de movilidad mínima.
- 6.1.2.3. Se permitirá un dispositivo, función, sistema o medida de control del motor que funcione en las condiciones especificadas en el punto 6.1.2.4 y que dé lugar a la utilización de una estrategia de control del motor diferente o modificada en relación con la que se emplea normalmente durante los correspondientes ciclos de prueba para las emisiones si se demuestra plenamente, de conformidad con los requisitos de los puntos 6.1.3 y/o 6.1.4, que la medida no reduce la eficacia del sistema de control de emisiones. En todos los demás casos, dichos dispositivos se considerarán un dispositivo manipulador.
- 6.1.2.4. A los efectos del punto 6.1.2.2, las condiciones definidas de uso en situación estacionaria y en condiciones transitorias serán:
- una altitud no superior a 1 000 metros (o presión atmosférica equivalente de 90 kPa),
 - una temperatura ambiente comprendida entre 283 y 303 K (10-30 °C),
 - una temperatura del líquido de refrigeración del motor comprendida entre 343 y 368 K (70-95 °C).
- 6.1.3. *Requisitos especiales para los sistemas electrónicos de control de emisiones*
- 6.1.3.1. **Documentación exigida**
- El fabricante deberá presentar un paquete documental sobre el diseño básico del sistema y los medios mediante los cuales controla sus variables, independientemente de que ese control sea directo o indirecto.
- La mencionada documentación se entregará en 2 partes:
- a) el paquete documental formal, que se enviará al servicio técnico en el momento de la solicitud de homologación, incluirá una descripción completa del sistema. Dicha documentación podrá ser resumida siempre que demuestre que se han identificado todos los resultados permitidos por una matriz obtenida a partir de la gama de control de los datos individuales de cada unidad. Esta información deberá adjuntarse a la documentación exigida en el punto 3 del anexo I;
 - b) material suplementario que indique los parámetros que modifica cualquier dispositivo de control auxiliar y las condiciones límite en que funciona el dispositivo. El material suplementario incluirá una descripción del planteamiento del sistema de control de combustible, estrategias de temporización y puntos de conmutación durante todas las modalidades de funcionamiento.

El material suplementario incluirá también una justificación del uso de cualquier dispositivo de control auxiliar así como material suplementario y datos de prueba para demostrar el efecto sobre las emisiones de escape de cualquier dispositivo de control auxiliar instalado en el motor o en el vehículo.

Este material suplementario será estrictamente confidencial y quedará en posesión del fabricante, pero se podrá abrir para su inspección en el momento de la homologación o en cualquier momento durante la validez de la homologación.

- 6.1.4. Para comprobar si determinadas estrategias o medidas deben considerarse un dispositivo manipulador o una estrategia irracional de control de emisiones con arreglo a las definiciones contempladas en los puntos 2.29 y 2.31, la autoridad de homologación y/o el servicio técnico podrán solicitar una prueba adicional de detección de NO_x mediante el ETC que se llevará a cabo en combinación con la prueba de homologación o con los procedimientos de verificación de la conformidad de fabricación.
- 6.1.4.1. Como alternativa a los requisitos del apéndice 4 del anexo III, para las emisiones de NO_x durante la prueba ETC de detección podrá utilizarse una muestra de gases de escape sin diluir siguiendo las prescripciones técnicas de ISO DIS 16183, con fecha de 15 de octubre de 2000.
- 6.1.4.2. Al verificar si una estrategia o medida debe considerarse un dispositivo manipulador o una estrategia irracional de control de emisiones de acuerdo con las definiciones que aparecen en los puntos 2.29 y 2.31, se aceptará un margen adicional del 10 %, en relación con el valor límite correspondiente de NO_x.
- 6.1.5. *Disposiciones transitorias para la ampliación de la homologación*
- 6.1.5.1. El presente punto sólo se aplicará a los motores nuevos de encendido por compresión y a los vehículos nuevos impulsados por un motor de encendido por compresión que se hayan homologado en relación con los requisitos de la fila A de las tablas del punto 6.2.1.
- 6.1.5.2. Como alternativa a los puntos 6.1.3 y 6.1.4, el fabricante podrá presentar al servicio técnico los resultados de una prueba de detección de NO_x mediante el ETC sobre el motor de conformidad con las características del motor de origen contempladas en el anexo II, y teniendo en cuenta lo dispuesto en los puntos 6.1.4.1 y 6.1.4.2. El fabricante facilitará asimismo una declaración escrita para explicar que el motor no utiliza ningún dispositivo manipulador ni estrategia irracional de control de emisiones según se definen en el punto 2 del presente anexo.
- 6.1.5.3. El fabricante deberá presentar asimismo una declaración escrita de que los resultados de la prueba de detección de NO_x y la declaración relativa al motor de origen, según se contempla en el punto 6.1.4, son aplicables también a todos los tipos de motor de la familia de motores descrita en el anexo II.

6.2. **Prescripciones relativas a las emisiones de gases y partículas contaminantes y de humos**

Para la homologación de la fila A de las tablas del punto 6.2.1, la medición de las emisiones deberá efectuarse conforme a las pruebas ESC y ELR en el caso de motores diésel convencionales, inclusive los que incorporen equipos electrónicos de inyección de carburante, recirculación de los gases de escape (EGR), y/o catalizadores de oxidación. Los motores diésel que incorporen sistemas avanzados de tratamiento posterior de los gases de escape, inclusive catalizadores para eliminar NO_x y/o purgadores de partículas, deberán someterse además a la prueba ETC.

Para las pruebas de homologación de las filas B1 o B2 o C de las tablas del punto 6.2.1, la medición de las emisiones deberá efectuarse conforme a las pruebas ESC, ELR y ETC.

En el caso de motores a gas, se determinarán los gases de escape mediante la prueba ETC.

Los procedimientos de ensayo ESC y ELR se describen en el apéndice 1 del anexo III, y el procedimiento de prueba ETC en los apéndices 2 y 3 del anexo III.

Las emisiones de gases contaminantes y de partículas contaminantes, si procede, y de humos, si procede, procedentes del motor que se somete a las pruebas se medirán mediante los métodos descritos en el apéndice 4 del anexo III. En el anexo V se describen los sistemas recomendados para el análisis de los gases contaminantes, los sistemas recomendados de muestreo de partículas, y el sistema recomendado de medición de humos.

El servicio técnico podrá aprobar otros sistemas o analizadores si se demuestra que con ellos se obtienen resultados equivalentes en el ciclo de pruebas respectivo. La determinación de equivalencia del sistema se basará en un estudio correlacional de 7 pares de muestras (o mayor) que compare el sistema que está siendo examinado con uno de los sistemas de referencia de la presente Directiva. Para las emisiones de partículas, el único sistema de referencia reconocido es el sistema de dilución sin reducción del caudal. Los «resultados» se refieren al valor de las emisiones de ese ciclo en particular. La prueba correlacional tendrá lugar en el mismo laboratorio y celda de ensayo, y con el mismo motor, y es preferible efectuarla simultáneamente. El criterio de equivalencia se define como una concordancia del $\pm 5\%$ respecto a los promedios de los pares de muestras. Para la introducción de un nuevo sistema en la Directiva, la determinación de equivalencia se basará en el cálculo de la repetibilidad y la reproducibilidad, tal y como se definen en la norma ISO 5725.

6.2.1. Valores límite

La masa específica de monóxido de carbono, del total de los hidrocarburos, de óxidos de nitrógeno y de partículas, determinadas en la prueba ESC, y de humos, determinadas en la prueba ELR, no podrán rebasar las cantidades que figuran en la tabla 1.

Tabla 1

Valores límite para las pruebas ESC y ELR

Fila	Masa de monóxido de carbono	Masa de hidrocarburos	Masa de óxidos de nitrógeno	Masa de partículas		Humos m ⁻¹
	(CO) g/kWh	(HC) g/kWh	(NO _x) g/kWh	(PT) g/kWh		
A (2000)	2,1	0,66	5,0	0,10	0,13 ⁽¹⁾	0,8
B 1 (2005)	1,5	0,46	3,5	0,02		0,5
B 2 (2008)	1,5	0,46	2,0	0,02		0,5
C (VEM)	1,5	0,25	2,0	0,02		0,15

⁽¹⁾ Para motores con una cilindrada unitaria inferior a 0,75 dm³ y un régimen de potencia nominal superior a 3 000 min⁻¹.

Para los motores diésel que se someten además a la prueba ETC, y específicamente para los motores de gas, las masas específicas de monóxido de carbono, de hidrocarburos no metánicos, de metano, de óxidos de nitrógeno y de partículas no podrán rebasar las cantidades que figuran en la tabla 2.

Tabla 2

Valores límite para la prueba ETC

Fila	Masa de monóxido de carbono	Masa de hidrocarburos no metánicos	Masa de metano	Masa de óxidos de nitrógeno	Masa de partículas	
	(CO) g/kWh	(NMHC) g/kWh	(CH ₄) ⁽¹⁾ g/kWh	(NO _x) g/kWh	(PT) ⁽²⁾ g/kWh	
A (2000)	5,45	0,78	1,6	5,0	0,16	0,21 ⁽³⁾
B 1 (2005)	4,0	0,55	1,1	3,5	0,03	
B 2 (2008)	4,0	0,55	1,1	2,0	0,03	
C (VEM)	3,0	0,40	0,65	2,0	0,02	

⁽¹⁾ Para motores de GN exclusivamente.

⁽²⁾ No aplicable a los motores de gas en las fases A y en las fases B1 y B2.

⁽³⁾ Para motores con una cilindrada unitaria inferior a 0,75 dm³ y un régimen de potencia nominal superior a 3 000 min⁻¹.

- 6.2.2. *Medición de los hidrocarburos para los motores diésel y de gas*
- 6.2.2.1. El fabricante podrá optar por medir la masa del total de los hidrocarburos (THC) en la prueba ETC en lugar de medir la masa de los hidrocarburos no metánicos. En este caso, el límite para la masa del total de los hidrocarburos es el mismo que el que figura en la tabla 2 para la masa del total de los hidrocarburos no metánicos.
- 6.2.3. *Requisitos específicos para los motores diésel*
- 6.2.3.1. La masa específica de los óxidos de nitrógeno medidos en los puntos de control aleatorios dentro de la zona de control de la prueba ESC no deberá rebasar en más del 10 % los valores interpolados a partir de las fases de prueba anterior y posterior (véanse los puntos 4.6.2 y 4.6.3 del apéndice 1 del anexo III).
- 6.2.3.2. El valor de humos medido con el régimen seleccionado aleatoriamente para la prueba ELR no deberá rebasar el valor máximo de humos medido con los regímenes de prueba anterior y posterior en más del 20 %, o en más del 5 % del valor límite, lo que sea mayor.
7. MONTAJE EN EL VEHÍCULO
- 7.1. El montaje del motor en el vehículo deberá satisfacer las características siguientes en lo que se refiere a la homologación del motor:
- 7.1.1. el vacío de admisión no deberá sobrepasar el especificado en el anexo VI para el motor homologado;
- 7.1.2. la contrapresión de los gases de escape no deberá sobrepasar la especificada en el anexo VI para el motor homologado;
- 7.1.3. el volumen del sistema de escape no deberá diferir en más del 40 % del especificado en el anexo VI para el motor homologado;
- 7.1.4. la potencia absorbida por los elementos auxiliares que se precisan para el funcionamiento del motor no deberá sobrepasar la especificada en el anexo VI para el motor homologado.
8. FAMILIA DE MOTORES
- 8.1. **Parámetros que definen la familia de motores**
- La familia de motores, determinada por el fabricante del motor, puede definirse mediante las características que deben tener en común todos los motores de la familia. En ciertos casos puede producirse la interacción de parámetros. Estos efectos también deben tenerse en cuenta para garantizar que en una familia de motores sólo se incluyen motores que poseen características similares en cuanto a emisión de gases de escape.
- Para poder afirmar que dos motores pertenecen a la misma familia de motores, deberán tener en común los parámetros básicos que se relacionan a continuación:
- 8.1.1. Ciclo de combustión:
- ciclo de 2 tiempos,
 - ciclo de 4 tiempos.
- 8.1.2. Agente refrigerante:
- aire,
 - agua,
 - aceite.
- 8.1.3. Para motores de gas y motores que dispongan de tratamiento posterior de los gases de escape:
- número de cilindros
- (otros motores diésel con menos cilindros que el motor original se podrán considerar de la misma familia de motores siempre y cuando el sistema de alimentación mida el combustible para cada cilindro).

- 8.1.4. Cilindrada unitaria:
- la diferencia máxima entre motores no deberá exceder del 15 %.
- 8.1.5. Método de aspiración del aire:
- aspiración natural,
 - por compresión,
 - por compresión con turborrefrigerador.
- 8.1.6. Tipo/diseño de la precámara:
- precámara,
 - cámara de turbulencia,
 - precámara abierta.
- 8.1.7. Válvulas y orificios — Configuración, tamaño y número:
- culata,
 - pared interior del cilindro,
 - cárter.
- 8.1.8. Sistema de inyección de carburante (motores diésel):
- bomba-conducto-inyector,
 - bomba instalada en canalización,
 - bomba de distribución,
 - elemento simple,
 - inyector unitario.
- 8.1.9. Sistema de alimentación (motores de gas):
- mezclador,
 - inyección/inducción de gas (monopunto, multipunto),
 - inyección de líquido (monopunto, multipunto).
- 8.1.10. Sistema de encendido (motores de gas).
- 8.1.11. Características diversas:
- recirculación de los gases de escape,
 - inyección/emulsión de agua,
 - inyección de aire secundaria,
 - turborrefrigeración.
- 8.1.12. Tratamiento posterior de los gases de escape:
- catalizador de 3 vías,
 - catalizador de oxidación,
 - catalizador de reducción,
 - reactor térmico,
 - purgador de partículas.

8.2. Selección del motor de origen

8.2.1. Motores diésel

El criterio principal de selección del motor de origen de la familia será el de la máxima salida de carburante por carrera del pistón al régimen de par máximo declarado. En caso de que dos o más motores compartan este criterio principal, se seleccionará el motor de origen utilizando el criterio secundario de la máxima salida de carburante por carrera del pistón al régimen nominal. Bajo ciertas circunstancias, la autoridad que concede la homologación podrá decidir que la mejor manera de caracterizar el caso más desfavorable de la familia en cuanto a nivel de emisiones es probar un segundo motor. Así pues, dicha autoridad podrá seleccionar otro motor para someterlo a ensayo en base a determinadas características que indiquen que quizá posea el nivel de emisiones más elevado de todos los motores de esa familia.

Si algunos motores de la familia poseen otras características variables que podrían influir en las emisiones de escape, también deberán determinarse y tenerse en cuenta dichas características al seleccionar el motor de origen.

8.2.2. Motores de gas

El criterio principal de selección del motor de origen de la familia será el de la mayor cilindrada. En caso de que dos o más motores compartan este criterio principal, se seleccionará el motor de origen utilizando uno de los siguientes criterios secundarios, en este orden:

- la máxima salida de carburante por carrera del pistón al régimen de la potencia nominal declarada,
- el máximo avance de chispa,
- el mínimo caudal de recirculación de los gases de escape,
- la ausencia de bomba de aire o la bomba con el menor caudal de aire efectivo.

Bajo ciertas circunstancias, la autoridad que concede la homologación podrá decidir que la mejor manera de caracterizar el caso más desfavorable de la familia en cuanto a nivel de emisiones es probar un segundo motor. Así pues, dicha autoridad podrá seleccionar otro motor para someterlo a ensayo en base a determinadas características que indiquen que quizá posea el nivel de emisiones más elevado de todos los motores de esa familia.

9. CONFORMIDAD DE LA PRODUCCIÓN

9.1. Deberán adoptarse medidas al objeto de garantizar la conformidad de la producción, de acuerdo con lo dispuesto en el artículo 10 de la Directiva 70/156/CEE. La conformidad de la producción se verifica en base a la descripción que incluyen los certificados de homologación establecidos en el anexo VI de la presente Directiva.

Los puntos 2.4.2 y 2.4.3 del anexo X de la Directiva 70/156/CEE serán de aplicación cuando las autoridades competentes no estén satisfechas con el procedimiento de auditoría del fabricante.

9.1.1. Si es preciso medir las emisiones de contaminantes y ha habido una o más ampliaciones de la homologación del tipo de motor, las pruebas se efectuarán en el motor o los motores descritos en el paquete informativo referido a la ampliación correspondiente.

9.1.1.1. Conformidad del motor sujeta a una prueba de contaminación:

Una vez haya presentado el motor a las autoridades, el fabricante no realizará ningún ajuste en los motores seleccionados.

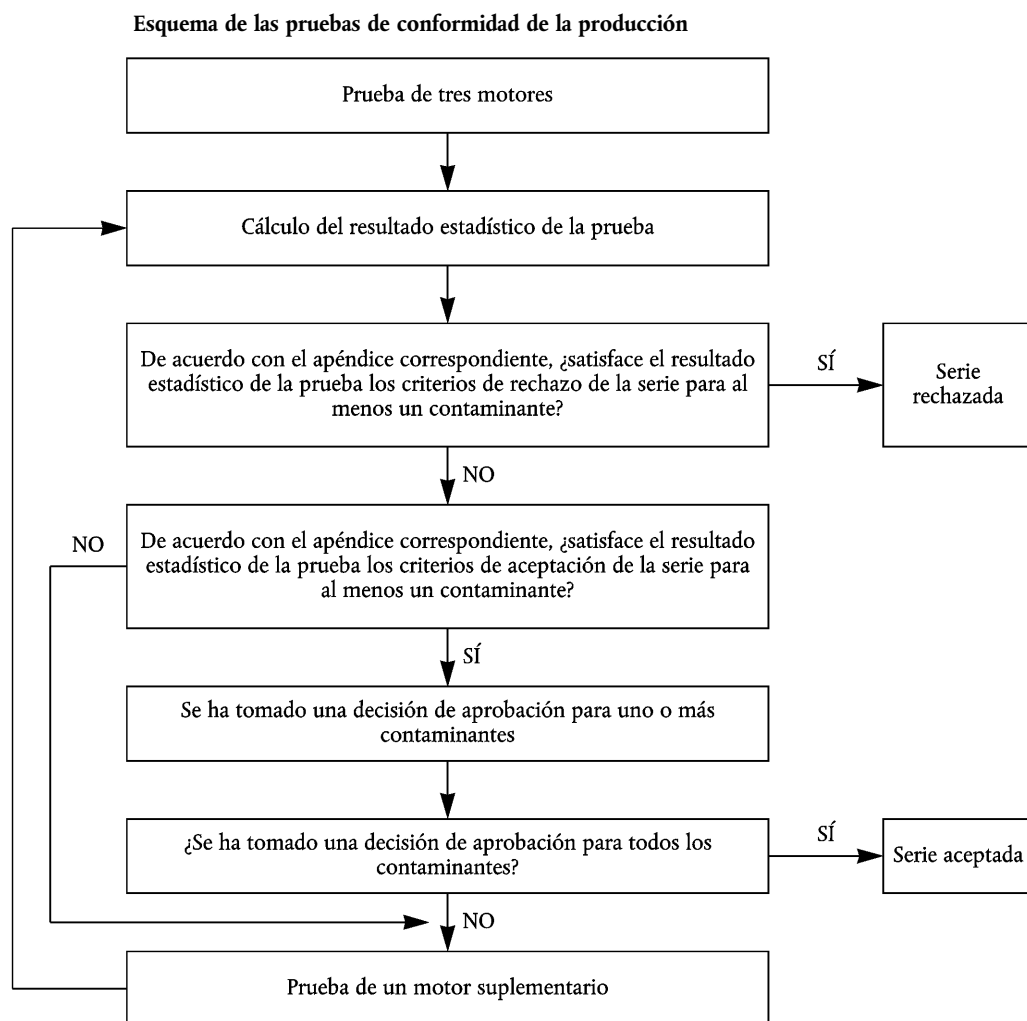
9.1.1.1.1. Se eligen al azar tres motores de la serie. Los motores que estén sujetos sólo a las pruebas ESC y ELR o sólo a la prueba ETC para la homologación de la fila A de las tablas que figuran en el punto 6.2.1 estarán sujetos a las pruebas aplicables para la verificación de la conformidad de producción. Con el consentimiento de la autoridad, todos los demás tipos de motores homologados de las filas A, B 1, B 2 o C de las tablas del punto 6.2.1 estarán sujetos a las pruebas de los ciclos ESC y ELR o del ciclo ETC para la verificación de la conformidad de producción. Los valores límite figuran en el punto 6.2.1 del presente anexo.

- 9.1.1.1.2. Las pruebas se efectúan de conformidad con el apéndice 1 del presente anexo, en caso de que la autoridad competente esté satisfecha con la desviación normal de la producción indicada por el fabricante, de acuerdo con el anexo X de la Directiva 70/156/CEE, que se refiere a los vehículos a motor y sus remolques.
- Las pruebas se efectúan de conformidad con el apéndice 2 del presente anexo, en caso de que la autoridad competente no esté satisfecha con la desviación normal de la producción indicada por el fabricante, de acuerdo con el anexo X de la Directiva 70/156/CEE, que se refiere a los vehículos a motor y sus remolques.
- A petición del fabricante, se podrán efectuar las pruebas con arreglo a lo dispuesto en el apéndice 3 del presente anexo.
- 9.1.1.1.3. Tomando como base la prueba efectuada a un motor mediante muestreo, se considera que la producción de una serie es conforme si se adopta una decisión de aprobación para todos los contaminantes, y no es conforme si se adopta una decisión de rechazo para un contaminante, de acuerdo con los criterios de prueba aplicados en el apéndice apropiado.
- Si se ha adoptado una decisión de aprobación para un contaminante, dicha decisión no podrá ser modificada por ninguna prueba suplementaria que pueda efectuarse para tomar una decisión respecto al resto de contaminantes.
- Si no se adopta una decisión de aprobación para todos los contaminantes y no se adopta una decisión de rechazo para un contaminante, se efectúa una prueba con otro motor (véase la figura 2).
- Si no se toma ninguna decisión, en cualquier momento el fabricante podrá decidir interrumpir las pruebas, en cuyo caso se registra una decisión de rechazo.
- 9.1.1.2. Las pruebas se efectuarán con motores recién fabricados. Los motores alimentados con gas se acondicionarán mediante el procedimiento definido en el punto 3 del apéndice 2 del anexo III.
- 9.1.1.2.1. No obstante, a petición del fabricante, las pruebas se podrán efectuar con motores diésel o de gas que hayan estado en rodaje durante más tiempo que el mencionado en el punto 9.1.1.2, hasta un máximo de 100 horas. En este caso, será el fabricante quien se encargue del rodaje, comprometiéndose a no realizar ningún ajuste a esos motores.
- 9.1.1.2.2. Si el fabricante solicita realizar el rodaje de acuerdo con el procedimiento previsto en el punto 9.1.1.2.1, podrá hacerlo:
- con todos los motores que se someten a prueba, o bien
 - con el primer motor probado, determinando un coeficiente de evolución de la manera siguiente:
 - las emisiones contaminantes se medirán transcurridas cero y «x» horas en el primer motor probado,
 - se calculará para cada contaminante el coeficiente de evolución de las emisiones entre cero y «x» horas:
$$\frac{\text{emisiones «x» horas}}{\text{Emisiones cero horas}}$$

el resultado puede ser menor que uno.
- El resto de motores que se someten a prueba no estarán sujetos al procedimiento de rodaje, pero sus emisiones a las cero horas se verán modificadas por el coeficiente de evolución.
- En este caso se adoptarán los valores siguientes:
- para el primer motor, los valores a las «x» horas,
 - para el resto de motores, los valores a la hora cero multiplicados por el coeficiente de evolución.
- 9.1.1.2.3. Para los motores diésel y motores alimentados con GLP, todas estas pruebas podrán realizarse con carburante comercial. No obstante, a petición del fabricante, podrán utilizarse los carburantes de referencia descritos en el anexo IV. Ello implica la realización de las pruebas descritas en el punto 4 del presente anexo con al menos dos de los combustibles de referencia para cada motor de gas.

- 9.1.1.2.4. En lo que respecta a los motores alimentados con GN, todas estas pruebas podrán efectuarse con combustible comercial del siguiente modo:
- en lo que respecta a los motores con la marca H, con un combustible comercial dentro del intervalo de la clase H ($0,89 \leq S_{\lambda} \leq 1,00$),
 - en lo que respecta a los motores con la marca L, con un combustible comercial dentro del intervalo de la clase L ($1,00 \leq S_{\lambda} \leq 1,19$),
 - en lo que respecta a los motores con la marca HL, con un combustible comercial dentro del intervalo extremo del factor de desplazamiento de λ ($0,89 \leq S_{\lambda} \leq 1,19$).
- No obstante, a petición del fabricante podrán utilizarse los combustibles de referencia mencionados en el anexo IV, lo que implica la realización de las pruebas descritas en el punto 4 del presente anexo.
- 9.1.1.2.5. En caso de conflicto derivado de la no conformidad de los motores alimentados con gas cuando se utilizan combustibles comerciales, las pruebas se efectuarán con un combustible de referencia con el que se haya probado el motor de origen, o bien con el combustible 3 adicional al que se hace referencia en los puntos 4.1.3.1 y 4.2.1.1 con el que se haya podido probar el motor de origen. Seguidamente, habrá que convertir el resultado mediante un cálculo que aplique los factores «r», «ra» o «rb» correspondientes conforme a lo descrito en los puntos 4.1.4, 4.1.5.1 y 4.2.1.2. Si r, ra o rb son inferiores a uno, no será necesaria ninguna corrección. Los resultados medidos y los calculados deben demostrar que el motor cumple los valores límite con todos los combustibles correspondientes (combustibles 1, 2 y, llegado el caso, 3 en lo que respecta a los motores de gas natural y combustibles A y B en lo que respecta a los motores de GLP).
- 9.1.1.2.6. Las pruebas de conformidad de la producción de un motor alimentado con gas preparado para funcionar con un carburante de composición específica se efectuarán con el carburante para el que se haya calibrado el motor.

Figura 2



Apéndice 1

PROCEDIMIENTO PARA VERIFICAR LA CONFORMIDAD DE LA PRODUCCIÓN CUANDO LA DESVIACIÓN NORMAL ES SATISFACTORIA

1. El presente apéndice describe el procedimiento a utilizar para verificar la conformidad de la producción en cuanto a las emisiones de contaminantes cuando la desviación normal de la producción del fabricante es satisfactoria.
2. Con un tamaño de muestra mínimo de tres motores, el procedimiento de muestreo se configura de manera que la probabilidad de que un lote de fabricación pase la prueba con un 40 % de los motores defectuosos sea de 0,95 (riesgo del fabricante = 5 %) mientras que la probabilidad de que se acepte un lote de fabricación con el 65 % de los motores defectuosos sea de 0,10 (riesgo del consumidor = 10 %).
3. Se utiliza el procedimiento siguiente para cada uno de los contaminantes mencionados en el punto 6.2.1. del Anexo I (véase la figura 2):

Sea:

L = el logaritmo natural del valor límite del contaminante,

χ_i = el logaritmo natural del valor de medición del motor número i de la muestra,

s = una estimación de la desviación normal de la producción (después de tomar el logaritmo natural de las medidas),

n = el tamaño de muestra actual.

4. Para cada muestra, la suma de las desviaciones normales respecto al límite se calcula mediante la siguiente fórmula:

$$\frac{1}{s} \sum_{i=1}^n (L - \chi_i)$$

5. A continuación:

- si el resultado de la estadística de prueba es mayor que el número de decisión de aprobación que figura en la tabla 3 para el correspondiente tamaño de muestra, se aprueba el nivel de emisiones de ese contaminante,
- si el resultado de la estadística de prueba es menor que el número de decisión de rechazo que figura en la tabla 3 para el correspondiente tamaño de muestra, no se aprueba el nivel de emisiones de ese contaminante,
- en otro caso, se prueba otro motor de acuerdo con el punto 9.1.1.1 del anexo I y se aplica el procedimiento de cálculo a la muestra aumentada en una unidad.

Tabla 3

Números de decisión de aprobación y rechazo del plan de muestreo del apéndice 1

Tamaño mínimo de muestra: 3

Número acumulado de motores que se someten a prueba (tamaño de muestra)	Número de decisión de aprobación A_n	Número de decisión de rechazo B_n
3	3,327	- 4,724
4	3,261	- 4,790
5	3,195	- 4,856
6	3,129	- 4,922
7	3,063	- 4,988
8	2,997	- 5,054
9	2,931	- 5,120
10	2,865	- 5,185
11	2,799	- 5,251
12	2,733	- 5,317
13	2,667	- 5,383
14	2,601	- 5,449
15	2,535	- 5,515
16	2,469	- 5,581
17	2,403	- 5,647
18	2,337	- 5,713
19	2,271	- 5,779
20	2,205	- 5,845
21	2,139	- 5,911
22	2,073	- 5,977
23	2,007	- 6,043
24	1,941	- 6,109
25	1,875	- 6,175
26	1,809	- 6,241
27	1,743	- 6,307
28	1,677	- 6,373
29	1,611	- 6,439
30	1,545	- 6,505
31	1,479	- 6,571
32	- 2,112	- 2,112

Apéndice 2

PROCEDIMIENTO PARA VERIFICAR LA CONFORMIDAD DE LA PRODUCCIÓN CUANDO LA DESVIACIÓN NORMAL NO ES SATISFACTORIA O NO ESTÁ DISPONIBLE

1. El presente apéndice describe el procedimiento a utilizar para verificar la conformidad de la producción en cuanto a las emisiones de contaminantes cuando la desviación normal de la producción del fabricante no es satisfactoria o no está disponible.
2. Con un tamaño de muestra mínimo de tres motores, el procedimiento de muestreo se configura de manera que la probabilidad de que un lote de fabricación pase la prueba con un 40 % de los motores defectuosos sea de 0,95 (riesgo del fabricante = 5 %) mientras que la probabilidad de que se acepte un lote de fabricación con el 65 % de los motores defectuosos sea de 0,10 (riesgo del consumidor = 10 %).
3. Se considera que los valores de los contaminantes indicados en el punto 6.2.1 del anexo I poseen una distribución logaritmiconormal y deben transformarse tomando sus logaritmos naturales, siendo m_0 y m el tamaño mínimo y máximo de muestra respectivamente ($m_0 = 3$ y $m = 32$), y n el tamaño de muestra actual.
4. Si $\chi_1, \chi_2, \dots, \chi_i$ son los logaritmos naturales de los valores medidos en la serie y L es el logaritmo natural del valor límite del contaminante, entonces

$$d_i = \chi_i - L$$

y

$$\bar{d}_n = \frac{1}{n} \sum_{i=1}^n d_i$$

$$v_n^2 = \frac{1}{n} \sum_{i=1}^n (d_i - \bar{d}_n)^2$$

5. En la tabla 4 figuran los valores de los números de decisión de aprobación (A_n) En la tabla 4 figuran los valores de los números de decisión de aprobación (B_n) con respecto al tamaño de muestra correspondiente. El resultado de la estadística de prueba es la relación \bar{d}_n/V_n que se utilizará para determinar si la serie se aprueba o no, con arreglo a lo siguiente:

Para $m_0 \leq n < m$:

- se aprueba la serie si $\bar{d}_n/v_n \leq A_n$,
- se rechaza la serie si $\bar{d}_n/v_n \geq B_n$,
- se adopta otra medida si $A_n < \bar{d}_n/v_n < B_n$.

6. Observaciones

Las siguientes fórmulas recursivas resultan útiles para calcular valores sucesivos de la estadística de prueba:

$$\bar{d}_n = \left(1 - \frac{1}{n}\right) \bar{d}_{n-1} + \frac{1}{n} d_n$$

$$v_n^2 = \left(1 - \frac{1}{n}\right) v_{n-1}^2 + \frac{(\bar{d}_n - d_n)^2}{n-1}$$

$$(n = 2, 3, \dots; \bar{d}_1 = d_1; V_1 = 0)$$

Tabla 4

Números de decisión de aprobación y rechazo del plan de muestreo del apéndice 2

Tamaño mínimo de muestra: 3

Número acumulado de motores que se someten a prueba (tamaño de muestra)	Número de decisión de aprobación A_n	Número de decisión de rechazo B_n
3	- 0,80381	16,64743
4	- 0,76339	7,68627
5	- 0,72982	4,67136
6	- 0,69962	3,25573
7	- 0,67129	2,45431
8	- 0,64406	1,94369
9	- 0,61750	1,59105
10	- 0,59135	1,33295
11	- 0,56542	1,13566
12	- 0,53960	0,97970
13	- 0,51379	0,85307
14	- 0,48791	0,74801
15	- 0,46191	0,65928
16	- 0,43573	0,58321
17	- 0,40933	0,51718
18	- 0,38266	0,45922
19	- 0,35570	0,40788
20	- 0,32840	0,36203
21	- 0,30072	0,32078
22	- 0,27263	0,28343
23	- 0,24410	0,24943
24	- 0,21509	0,21831
25	- 0,18557	0,18970
26	- 0,15550	0,16328
27	- 0,12483	0,13880
28	- 0,09354	0,11603
29	- 0,06159	0,09480
30	- 0,02892	0,07493
31	- 0,00449	0,05629
32	- 0,03876	0,03876

Apéndice 3

PROCEDIMIENTO PARA VERIFICAR LA CONFORMIDAD DE LA PRODUCCIÓN A PETICIÓN DEL FABRICANTE

1. El presente apéndice describe el procedimiento a utilizar para verificar, a petición del fabricante, la conformidad de la producción en cuanto a las emisiones de contaminantes.
2. Con un tamaño de muestra mínimo de tres motores, el procedimiento de muestreo se configura de manera que la probabilidad de que un lote de fabricación pase la prueba con un 30 % de los motores defectuosos sea de 0,90 (riesgo del fabricante = 10 %) mientras que la probabilidad de que se acepte un lote de fabricación con el 65 % de los motores defectuosos sea de 0,10 (riesgo del consumidor = 10 %).
3. Se utiliza el procedimiento siguiente para cada uno de los contaminantes mencionados en el punto 6.2.1 del Anexo I (véase la figura 2):

Sea:

L = el valor límite del contaminante,

x_i = el valor de medición del motor número i de la muestra,

n = el tamaño de muestra actual.

4. Se calcula para la muestra la estadística de prueba que cuantifica el número de motores que no son conformes, es decir, $x_i \geq L$.
5. A continuación:
 - si la estadística de prueba es menor o igual que el número de decisión de aprobación que figura en la tabla 5 para el correspondiente tamaño de muestra, se aprueba el nivel de emisiones de ese contaminante,
 - si la estadística de prueba es mayor o igual que el número de decisión de rechazo que figura en la tabla 5 para el correspondiente tamaño de muestra, no se aprueba el nivel de emisiones de ese contaminante,
 - si no, se prueba otro motor de acuerdo con el punto 9.1.1.1 del anexo I y se aplica el procedimiento de cálculo a la muestra aumentada en una unidad.

En la tabla 5 los números de decisión de aprobación y rechazo se calculan mediante la norma internacional ISO 8422/1991.

Tabla 5

Números de decisión de aprobación y rechazo del plan de muestreo del apéndice 3

Tamaño mínimo de muestra: 3

Número acumulado de motores que se someten a prueba (tamaño de muestra)	Número de decisión de aprobación	Número de decisión de rechazo
3	—	3
4	0	4
5	0	4
6	1	5
7	1	5
8	2	6
9	2	6
10	3	7
11	3	7
12	4	8
13	4	8
14	5	9
15	5	9
16	6	10
17	6	10
18	7	11
19	8	9

ANEXO II

FICHA DE CARACTERÍSTICAS Nº ...

ESTABLECIDA DE CONFORMIDAD CON EL ANEXO I DE LA DIRECTIVA 70/156/CEE DEL CONSEJO SOBRE LA HOMOLOGACIÓN CE

relativa a las medidas a adoptar contra las emisiones de gases y partículas contaminantes procedentes de motores de encendido por compresión destinados a la propulsión de vehículos, y las emisiones de gases contaminantes procedentes de motores de encendido por chispa alimentados con gas natural o GLP destinados a la propulsión de vehículos

(DIRECTIVA 2005/55/CE)

Tipo de vehículo/motor de origen/tipo de motor ⁽¹⁾

0. GENERALIDADES

- 0.1. Marca (nombre de la empresa):
- 0.2. Tipo y descripción comercial (mencionense las variantes):
- 0.3. Modalidad y localización del código del tipo, si se ha marcado en el vehículo:
- 0.4. Categoría del vehículo (si procede):
- 0.5. Categoría de motor: diésel/alimentado con GN/alimentado con GLP/alimentado con etanol ⁽¹⁾
- 0.6. Nombre y dirección del fabricante:
- 0.7. Localización de las placas e inscripciones legales y método de fijación:
- 0.8. En el caso de componentes y entidades técnicas, localización y método de fijación del distintivo de homologación CE:
- 0.9. Dirección de la o las fábricas de montaje:

Documentos anejos

1. Características esenciales del motor (de origen) e información relativa al desarrollo de las pruebas (apéndice 1)
2. Características esenciales de la familia de motores (apéndice 2)
3. Características esenciales de los tipos de motor de la familia (apéndice 3)
4. Características de las piezas del vehículo relacionadas con el motor (si procede) (apéndice 4)
5. Fotografías y/o dibujos del motor de origen/tipo de motor y, si procede, del compartimento del motor
6. Dar la lista de otros posibles documentos.

Fecha, expediente

⁽¹⁾ Táchese lo que no proceda.

Apéndice 1

CARACTERÍSTICAS ESENCIALES DEL MOTOR (DE ORIGEN) E INFORMACIÓN RELATIVA AL DESARROLLO DE LAS PRUEBAS ⁽¹⁾

1. **Descripción del motor**
 - 1.1. Fabricante:
 - 1.2. Número de código del motor del fabricante:
 - 1.3. Ciclo: cuatro tiempos/dos tiempos ⁽²⁾:
 - 1.4. Número y disposición de los cilindros:
 - 1.4.1. Diámetro interior: mm
 - 1.4.2. Carrera del pistón: mm
 - 1.4.3. Orden de encendido:
 - 1.5. Volumen del motor: cm³
 - 1.6. Relación de compresión volumétrica ⁽³⁾:
 - 1.7. Dibujo(s) de la cámara de combustión y de la corona del pistón:
 - 1.8. Superficie transversal mínima de los orificios de entrada y salida: cm²
 - 1.9. Régimen de ralentí: min⁻¹
 - 1.10. Potencia máxima neta: kW a min⁻¹
 - 1.11. Régimen del motor máximo permitido: min⁻¹
 - 1.12. Par máximo neto: Nm a min⁻¹
 - 1.13. *Sistema de combustión*: encendido por compresión/encendido por chispa ⁽²⁾
 - 1.14. *Combustible*: diésel/GLP/GN-H/GN-L/GN-HL/etanol ⁽²⁾
 - 1.15. *Sistema de refrigeración*
 - 1.15.1. Líquido
 - 1.15.1.1. Naturaleza del líquido:
 - 1.15.1.2. Bomba(s) de circulación: sí/no ⁽²⁾
 - 1.15.1.3. Características o marca(s) y tipo(s) (si procede):
 - 1.15.1.4. Relación(es) motriz (si procede):
 - 1.15.2. Aire
 - 1.15.2.1. Ventilador: sí/no ⁽²⁾
 - 1.15.2.2. Características o marca(s) y tipo(s) (si procede):
 - 1.15.2.3. Relación(es) motriz (si procede):
 - 1.16. *Temperatura admitida por el fabricante*
 - 1.16.1. Refrigeración por líquido: Temperatura máxima a la salida: K
 - 1.16.2. Refrigeración por aire: punto de referencia:
 - Temperatura máxima en el punto de referencia: K

⁽¹⁾ En el caso de motores y sistemas no convencionales, el fabricante deberá facilitar las características equivalentes a las enumeradas en el presente documento.

⁽²⁾ Táchese lo que no proceda.

⁽³⁾ Especifíquese la tolerancia.

- 1.16.3. Temperatura máxima del aire a la salida del radiador de entrada (si procede):
..... K
- 1.16.4. Temperatura máxima en el o en los tubos de escape adyacentes a la o a las bridas externas del o de los colectores de escape o turbocompresor(es):
..... K
- 1.16.5. Temperatura del carburante: mín. K, máxima: K
para motores diésel, en la entrada de la bomba de inyección, y para motores de gas, en la fase final del regulador depresión
- 1.16.6. Presión del carburante: mín. kPa, máx. kPa
en la fase final del regulador de presión, exclusivamente para motores de gas alimentados con GN
- 1.16.7. Temperatura del lubricante: mín. K, máx. K
- 1.17. *Bomba de sobrealimentación: sí/no* ⁽¹⁾
- 1.17.1. Marca:
- 1.17.2. Tipo:
- 1.17.3. Descripción del sistema (por ejemplo, presión máxima de sobrealimentación, válvula de desagüe, si procede):
.....
- 1.17.4. Radiador: sí/no ⁽¹⁾
- 1.18. *Sistema de admisión*
Vacío de admisión máximo admisible para un régimen especificado del motor y a plena carga, tal y como se especifica en las condiciones de funcionamiento de la Directiva 80/1269/CEE del Consejo, de 16 de diciembre de 1980, relativa a la aproximación de las legislaciones de los Estados miembros sobre la potencia de los motores de los vehículos a motor ⁽²⁾
..... kPa
- 1.19. *Sistema de gases de escape*
Contrapresión máxima admisible de escape para un régimen especificado del motor y a plena carga, tal y como se especifica en las condiciones de funcionamiento de la Directiva 80/1269/CEE:
..... kPa
Volumen del sistema de gases de escape: dm³
- 2. Medidas adoptadas contra la contaminación ambiental**
- 2.1. Dispositivo para reciclar los gases del cárter (descripción y esquemas):
- 2.2. Dispositivos adicionales anticontaminación (si existen y no se han incluido en otro punto):
- 2.2.1. Catalizador: sí/no ⁽¹⁾
- 2.2.1.1. Marca(s):
- 2.2.1.2. Tipo(s):
- 2.2.1.3. Número de catalizadores y elementos:
- 2.2.1.4. Dimensiones, forma y volumen del o de los catalizadores:
- 2.2.1.5. Tipo de reacción catalítica:
- 2.2.1.6. Carga total de metales preciosos:

⁽¹⁾ Táchese lo que no proceda.

⁽²⁾ DO L 375 de 31.12.1980, p. 46. Directiva modificada en último lugar por la Directiva 1999/99/CE de la Comisión (DO L 334 de 28.12.1999, p. 32).

- 2.2.1.7. Concentración relativa:
- 2.2.1.8. Sustrato (estructura y material):
- 2.2.1.9. Densidad celular:
- 2.2.1.10. Tipo de carcasa del o de los catalizadores:
- 2.2.1.11. Localización del o de los catalizadores (lugar y distancia de referencia en el conducto de escape):
.....
- 2.2.2. Sensor de oxígeno: sí/no ⁽¹⁾
- 2.2.2.1. Marca(s):
- 2.2.2.2. Tipo:
- 2.2.2.3. Localización:
- 2.2.3. Inyección de aire: sí/no ⁽¹⁾
- 2.2.3.1. Tipo (impulsos de aire, bomba de aire, etc.):
- 2.2.4. Recirculación de los gases de escape: sí/no ⁽¹⁾
- 2.2.4.1. Características (caudal, etc.):
- 2.2.5. Purgador de partículas: sí/no ⁽¹⁾
- 2.2.5.1. Dimensiones, forma y capacidad del purgador de partículas:
- 2.2.5.2. Tipo y diseño del purgador de partículas:
- 2.2.5.3. Localización (distancia de referencia en el conducto de escape):
- 2.2.5.4. Método o sistema de regeneración, descripción y/o esquema:
- 2.2.6. Otros sistemas: sí/no ⁽¹⁾
- 2.2.6.1. Descripción y funcionamiento:
3. **Alimentación de carburante**
- 3.1. *Motores diésel*
- 3.1.1. Bomba de alimentación
- Presión ⁽²⁾: kPa o diagrama característico ⁽¹⁾:
- 3.1.2. Sistema de inyección
- 3.1.2.1. Bomba
- 3.1.2.1.1. Marca(s):
- 3.1.2.1.2. Tipo(s):
- 3.1.2.1.3. Salida: mm³ ⁽²⁾ por carrera del pistón a un régimen del motor de rpm a inyección completa, o diagrama característico ⁽¹⁾ ⁽²⁾:
- Menciónese el método empleado: sobre el motor/sobre el banco de bomba ⁽¹⁾
- Si existe un limitador de presión de admisión, indíquese la salida del carburante característica y la presión de admisión en función del régimen del motor
- 3.1.2.1.4. Avance de la inyección
- 3.1.2.1.4.1. Curva de avance de la inyección ⁽²⁾:
- 3.1.2.1.4.2. Regulación de la inyección estática ⁽²⁾:
- 3.1.2.2. Conductos de inyección
- 3.1.2.2.1. Longitud: mm
- 3.1.2.2.2. Diámetro interno: mm
- 3.1.2.3. Inyector(es)

⁽¹⁾ Táchese lo que no proceda.

⁽²⁾ Especifíquese la tolerancia.

- 3.1.2.3.1. Marca(s):
- 3.1.2.3.2. Tipo(s):
- 3.1.2.3.3. «Presión de apertura» kPa ⁽²⁾
o diagrama característico ⁽¹⁾ ⁽²⁾:
- 3.1.2.4. Regulador
- 3.1.2.4.1. Marca(s):
- 3.1.2.4.2. Tipo(s):
- 3.1.2.4.3. Régimen al cual se inicia el cierre de la admisión a carga completa: rpm
- 3.1.2.4.4. Régimen máximo sin carga: rpm
- 3.1.2.4.5. Régimen de ralentí: rpm
- 3.1.3. Sistema de arranque en frío
- 3.1.3.1. Marca(s):
- 3.1.3.2. Tipo(s):
- 3.1.3.3. Descripción:
- 3.1.3.4. Dispositivo auxiliar de arranque:
- 3.1.3.4.1. Marca:
- 3.1.3.4.2. Tipo:
- 3.2. Motores de gas ⁽³⁾
- 3.2.1. Carburante: gas natural/GLP ⁽¹⁾
- 3.2.2. Regulador o reguladores de presión o evaporador/regulador(es) de presión ⁽²⁾
- 3.2.2.1. Marca(s):
- 3.2.2.2. Tipo(s):
- 3.2.2.3. Número de fases de reducción de presión:
- 3.2.2.4. Presión en la fase final: mín. kPa, máx. kPa
- 3.2.2.5. Número de puntos principales de ajuste:
- 3.2.2.6. Número de puntos principales de ralentí:
- 3.2.2.7. Número de certificado de conformidad con la Directiva 1999/96/CE (*):
- 3.2.3. Sistema de alimentación: mezclador/inyección de gas/inyección de líquido/inyección directa ⁽¹⁾
- 3.2.3.1. Regulación de la riqueza de la mezcla:
- 3.2.3.2. Descripción del sistema y/o diagrama y esquemas:
- 3.2.3.3. Número de certificado de conformidad con la Directiva 1999/96/CE:
- 3.2.4. Mezclador
- 3.2.4.1. Número:
- 3.2.4.2. Marca(s):
- 3.2.4.3. Tipo(s):
- 3.2.4.4. Localización:
- 3.2.4.5. Posibilidades de ajuste:

⁽¹⁾ Táchese lo que no proceda.

⁽²⁾ Especificíquese la tolerancia.

⁽³⁾ En caso de que el sistema se haya diseñado de manera distinta, facilítase información equivalente (para el punto 3.2).

(*) Directiva 1999/96/CE del Parlamento Europeo y del Consejo, de 13 de diciembre de 1999, relativa a la aproximación de las legislaciones de los Estados miembros sobre las medidas que deben adoptarse contra la emisión de gases y partículas contaminantes procedentes de motores diésel destinados a la propulsión de vehículos, y contra la emisión de gases contaminantes procedentes de motores de encendido por chispa alimentados con gas natural o gas licuado del petróleo destinados a la propulsión de vehículos (DO L 44 de 16.2.2000, p. 1).

- 3.2.4.6. Número de certificado de conformidad con la Directiva 1999/96/CE:
- 3.2.5. Inyección del colector de admisión
 - 3.2.5.1. Inyección: monopunto/multipunto ⁽¹⁾
 - 3.2.5.2. Inyección: continua/simultánea/secuencial ⁽¹⁾
 - 3.2.5.3. Equipo de inyección
 - 3.2.5.3.1. Marca(s):
 - 3.2.5.3.2. Tipo(s):
 - 3.2.5.3.3. Posibilidades de ajuste:
 - 3.2.5.3.4. Número de certificado de conformidad con la Directiva 1999/96/CE:
 - 3.2.5.4. Bomba de alimentación (si procede):
 - 3.2.5.4.1. Marca(s):
 - 3.2.5.4.2. Tipo(s):
 - 3.2.5.4.3. Número de certificado de conformidad con la Directiva 1999/96/CE:
 - 3.2.5.5. Inyector(es):
 - 3.2.5.5.1. Marca(s):
 - 3.2.5.5.2. Tipo(s):
 - 3.2.5.5.3. Número de certificado de conformidad con la Directiva 1999/96/CE:
- 3.2.6. Inyección directa
 - 3.2.6.1. Bomba de inyección/regulador de presión ⁽¹⁾
 - 3.2.6.1.1. Marca(s):
 - 3.2.6.1.2. Tipo(s):
 - 3.2.6.1.3. Regulación de la inyección:
 - 3.2.6.1.4. Número de certificado de conformidad con la Directiva 1999/96/CE:
 - 3.2.6.2. Inyector(es)
 - 3.2.6.2.1. Marca(s):
 - 3.2.6.2.2. Tipo(s):
 - 3.2.6.2.3. Presión de apertura o diagrama característico ⁽²⁾:
 - 3.2.6.2.4. Número de certificado de conformidad con la Directiva 1999/96/CE:
- 3.2.7. Unidad electrónica de control (ECU)
 - 3.2.7.1. Marca(s):
 - 3.2.7.2. Tipo(s):
 - 3.2.7.3. Posibilidades de ajuste:
- 3.2.8. Instalación específica para combustible de GN
 - 3.2.8.1. Variante 1
(únicamente en el caso de las homologaciones de motores para varias composiciones específicas de carburante)

⁽¹⁾ Táchese lo que no proceda.

⁽²⁾ Especifíquese la tolerancia.

3.2.8.1.1.	Composición del carburante:			
	metano (CH ₄):	base: % mol	min. % mol	max. % mol
	etano (C ₂ H ₆):	base: % mol	min. % mol	max. % mol
	propano (C ₃ H ₈):	base: % mol	min. % mol	max. % mol
	butano (C ₄ H ₁₀):	base: % mol	min. % mol	max. % mol
	C5/C5+:	base: % mol	min. % mol	max. % mol
	oxígeno (O ₂):	base: % mol	min. % mol	max. % mol
	inertes (N ₂ , He etc):	base: % mol	min. % mol	max. % mol

3.2.8.1.2. Inyectores

3.2.8.1.2.1. Marca(s):

3.2.8.1.2.2. Tipo(s):

3.2.8.1.3. Otros (si procede)

3.2.8.2. Variante 2
(únicamente en el caso de las homologaciones de motores para varias composiciones específicas de carburante)4. **Distribución**4.1. Elevación máxima de válvulas y ángulos de apertura y cierre con respecto a puntos fijos o datos equivalentes:
.....4.2. Referencia y/o escalas de ajuste ⁽¹⁾:5. **Sistema de encendido (motores de encendido por chispa exclusivamente)**5.1. Tipo de sistema de encendido: bobina y bujías comunes/bobina y bujías individuales/bobina en bujía/otro (especificquese) ⁽¹⁾

5.2. Dispositivo de control del encendido

5.2.1. Marca(s):

5.2.2. Tipo(s):

5.3. Curva/mapa de avance del encendido ⁽¹⁾ ⁽²⁾:5.4. Regulación del encendido ⁽²⁾: grados antes del PMS a un régimen de rpm y a una presión del colector de kPa5.5. *Bujías de encendido*

5.5.1. Marca(s):

5.5.2. Tipo(s):

5.5.3. Distancia entre los electrodos: mm

5.6. *Bobina(s) de encendido*

5.6.1. Marca(s):

5.6.2. Tipo(s):

⁽¹⁾ Táchese lo que no proceda.⁽²⁾ Especificquese la tolerancia.

6. Instalación accionada por el motor

Cuando se presente el motor para efectuar las pruebas oportunas, deberá ir acompañado de los dispositivos auxiliares que se precisan para su funcionamiento (por ejemplo, ventilador, bomba de agua, etc.), tal y como se especifica en las condiciones de funcionamiento enunciadas en el punto 5.1.1 del anexo I de la Directiva 80/1269/CEE.

6.1. Dispositivos auxiliares que es preciso instalar para la prueba

Si resulta imposible o inapropiado instalar los dispositivos auxiliares en el banco de pruebas, se determinará la potencia absorbida por los mismos y se restará de la potencia del motor medida en toda la zona de operación del o de los ciclos de pruebas.

6.2. Dispositivos auxiliares que es preciso retirar para la prueba

Los dispositivos auxiliares que se precisen exclusivamente para el funcionamiento del vehículo (por ejemplo, el compresor de aire, el sistema de climatización, etc.) se desmontarán para la prueba. Si alguno de estos dispositivos auxiliares no se puede retirar, se determinará la potencia absorbida por los mismos y se sumará a la potencia del motor medida en toda la zona de operación del o de los ciclos de pruebas.

7. Información suplementaria relativa a las condiciones de prueba

7.1. Lubricante empleado

7.1.1. Marca:

7.1.2. Tipo:

(Indíquese el porcentaje de aceite en la mezcla en caso de que se mezclen el lubricante y el carburante): ...

.....

7.2. Instalación accionada por el motor (si procede)

Sólo será preciso determinar la potencia absorbida por los dispositivos auxiliares,

— si no se han instalado en el motor los dispositivos auxiliares que se precisan para su funcionamiento, y/o

— si se han instalado en el motor los dispositivos auxiliares que no se precisan para su funcionamiento.

7.2.1. Enumeración y elementos de identificación:

7.2.2. Potencia absorbida en los diferentes regímenes del motor indicados:

Equipo	Potencia absorbida (kW) en diferentes regímenes del motor						
	Ralentí	Régimen bajo	Régimen alto	Régimen A ⁽¹⁾	Régimen B ⁽¹⁾	Régimen C ⁽¹⁾	Régimen de referencia ⁽²⁾
P(a) Dispositivos auxiliares que se precisan para el funcionamiento del motor (se restan de la potencia del motor medida) (punto 6.1)							
P(b) Dispositivos auxiliares que no se precisan para el funcionamiento del motor (se suman a la potencia del motor medida) (punto 6.2)							

⁽¹⁾ Prueba ESC.

⁽²⁾ Sólo prueba ETC.

8. **Rendimiento del motor**

8.1. *Regímenes del motor* ⁽¹⁾

Régimen bajo (n_{lo}): rpm

Régimen alto (n_{hi}): rpm

para los ciclos ESC y ELR

Ralentí: rpm

Régimen A: rpm

Régimen B: rpm

Régimen C: rpm

para el ciclo ETC

Régimen de referencia: rpm

8.2. Potencia del motor (medida conforme a la Directiva 80/1269/CEE) en kW

	Régimen del motor				
	Ralentí	Régimen A ⁽¹⁾	Régimen B ⁽¹⁾	Régimen C ⁽¹⁾	Régimen de referencia ⁽²⁾
P(m) Potencia medida en el banco de pruebas					
P(a) Potencia absorbida por los dispositivos auxiliares que es preciso instalar para la prueba (punto 6.1) — si están instalados — si no están instalados	0	0	0	0	0
P(b) Potencia absorbida por los dispositivos auxiliares que es preciso retirar para la prueba (punto 6.2) — si están instalados — si no están instalados	0	0	0	0	0
P(n) Potencia neta del motor = P(m) – P(a) + P(b)					

⁽¹⁾ Prueba ESC.

⁽²⁾ Sólo prueba ETC.

⁽¹⁾ Especificarse la tolerancia, que no debe rebasar el ± 3 % de los valores declarados por el fabricante.

8.3. *Ajuste del dinamómetro (kW)*

El ajuste del dinamómetro para los ciclos ESC y ELR y para el ciclo de referencia de la prueba ETC se basará en la potencia neta del motor P(n), especificada en el punto 8.2. Se recomienda instalar el motor en el banco de pruebas en condiciones netas. En este caso, P(m) y P(n) son idénticos. Si resulta imposible o inapropiado hacer funcionar el motor en condiciones netas, el ajuste del dinamómetro se corregirá a condiciones netas mediante la fórmula anterior.

8.3.1. *Pruebas ESC y ELR*

El ajuste del dinamómetro se calculará mediante la fórmula que figura en el punto 1.2 del apéndice 1 del anexo III.

Porcentaje de carga	Régimen del motor			
	Ralentí	Régimen A	Régimen B	Régimen C
10	—			
25	—			
50	—			
75	—			
100				

8.3.2. *Prueba ETC*

Si no se prueba el motor en condiciones netas, el fabricante del motor deberá facilitar la fórmula de corrección para convertir la potencia medida o el trabajo producido durante el ciclo, determinados de conformidad con lo dispuesto en el punto 2 del apéndice 2 del anexo III, en potencia neta o trabajo neto producido durante el ciclo. Dicha fórmula debe referirse a toda la zona de operación del ciclo y precisa la aprobación del servicio técnico.

Apéndice 2

CARACTERÍSTICAS ESENCIALES DE LA FAMILIA DE MOTORES

1. **Parámetros comunes**
- 1.1. Ciclo de combustión:
- 1.2. Medio refrigerante:
- 1.3. Número de cilindros ⁽¹⁾:
- 1.4. Cilindrada unitaria:
- 1.5. Método de aspiración del aire:
- 1.6. Tipo/diseño de la cámara de combustión:
- 1.7. Válvulas y orificios — Configuración, tamaño y número:
- 1.8. Sistema de alimentación:
- 1.9. Sistema de encendido (motores de gas):
- 1.10. Características diversas:
- sistema de turborrefrigeración ⁽¹⁾:
- recirculación de los gases de escape ⁽¹⁾:
- inyección/emulsión de agua ⁽¹⁾:
- inyección de aire ⁽¹⁾:
- 1.11. Tratamiento posterior de los gases de escape ⁽¹⁾:
- Prueba de relación idéntica (o menor para el motor de origen) entre: capacidad del sistema/salida de carburante por carrera del pistón, de acuerdo con el o los números de diagrama:
2. **Relación de la familia de motores**
- 2.1. Nombre de la familia de motores diésel:
- 2.1.1. Especificación de los motores de esta familia:

					Motor de origen
Tipo de motor					
Número de cilindros					
Régimen nominal (rpm)					
Salida de carburante por carrera del pistón (mm ³)					
Potencia neta nominal (kW)					
Régimen de par máximo (rpm)					
Salida de carburante por carrera del pistón (mm ³)					
Par máximo (Nm)					
Régimen de ralentí bajo (rpm)					
Cilindrada (en % del motor de origen)					100

⁽¹⁾ Si no procede, escríbase n.p.

2.2. Nombre de la familia de motores de gas:

2.2.1. Especificación de los motores de esta familia:

					Motor de origen
Tipo de motor					
Número de cilindros					
Régimen nominal (rpm)					
Salida de carburante por carrera del pistón (mg)					
Potencia neta nominal (kW)					
Régimen de par máximo (rpm)					
Salida de carburante por carrera del pistón (mm ³)					
Par máximo (Nm)					
Régimen de ralentí bajo (rpm)					
Cilindrada (en % del motor de origen)					100
Regulación de la chispa					
Caudal de recirculación de los gases de escape					
Bomba de aire sí/no					
Caudal efectivo de la bomba de aire					

Apéndice 3

CARACTERÍSTICAS ESENCIALES DEL TIPO DE MOTOR DE LA FAMILIA ⁽¹⁾

1. **Descripción del motor**
- 1.1. Fabricante:
- 1.2. Número de código del motor del fabricante:
- 1.3. Ciclo: cuatro tiempos/dos tiempos ⁽²⁾
- 1.4. Número y disposición de los cilindros:
- 1.4.1. Diámetro interior: mm
- 1.4.2. Carrera del pistón: mm
- 1.4.3. Orden de encendido:
- 1.5. Volumen del motor: cm³
- 1.6. Relación de compresión volumétrica ⁽³⁾:
- 1.7. Dibujo(s) de la cámara de combustión y la corona del pistón:
- 1.8. Superficie transversal mínima de los orificios de entrada y salida: cm²
- 1.9. Régimen de ralentí: min⁻¹
- 1.10. Potencia máxima neta: kW a min⁻¹
- 1.11. Régimen del motor máximo permitido: min⁻¹
- 1.12. Par máximo neto: Nm a min⁻¹
- 1.13. *Sistema de combustión*: encendido por compresión/encendido por chispa ⁽²⁾
- 1.14. *Combustible*: diésel/GLP/GN-H/GN-L/GN-HL/etanol ⁽²⁾
- 1.15. *Sistema de refrigeración*
- 1.15.1. Líquido:
- 1.15.1.1. Naturaleza del líquido:
- 1.15.1.2. Bomba(s) de circulación: sí/no ⁽²⁾
- 1.15.1.3. Características o marca(s) y tipo(s) (si procede):
- 1.15.1.4. Relación(es) motriz (si procede):
- 1.15.2. Aire
- 1.15.2.1. Ventilador: sí/no ⁽²⁾
- 1.15.2.2. Características o marca(s) y tipo(s) (si procede):
- 1.15.2.3. Relación(es) motriz (si procede):
- 1.16. *Temperatura admitida por el fabricante*
- 1.16.1. Refrigeración por líquido: temperatura máxima a la salida: K
- 1.16.2. Refrigeración por aire:
- punto de referencia:

⁽¹⁾ A presentar para cada motor de la familia.⁽²⁾ Táchese lo que no proceda.⁽³⁾ Especifíquese la tolerancia.

- Temperatura máxima en el punto de referencia: K
- 1.16.3. Temperatura máxima del aire a la salida del radiador de entrada (si procede): K
- 1.16.4. Temperatura máxima en el o en los tubos de escape adyacentes a la o a las bridas externas del o de los colectores de escape o turbocompresor(es): K
- 1.16.5. Temperatura del carburante: mín. K, máx. K
para motores diésel en la entrada de la bomba de inyección, y para motores de gas alimentados con GN en la fase final del regulador de presión
- 1.16.6. Presión del carburante: mín.: kPa, máx.: kPa
en la fase final del regulador de presión, exclusivamente para motores de gas alimentados con GN
- 1.16.7. Temperatura del lubricante: mín.: K, máx.: K
- 1.17. *Bomba de sobrealimentación: sí/no* ⁽¹⁾
- 1.17.1. Marca:
- 1.17.2. Tipo:
- 1.17.3. Descripción del sistema (por ejemplo, presión máxima de sobrealimentación, válvula de desagüe, si procede):
.....
- 1.17.4. Radiador: sí/no ⁽¹⁾
- 1.18. *Sistema de admisión*
Vacío de admisión máximo admisible para un régimen especificado del motor y a plena carga tal y como se especifica en las condiciones de funcionamiento de la Directiva 80/1269/CEE:
..... kPa
- 1.19. *Sistema de gases de escape*
Contrapresión máxima admisible de escape para un régimen especificado del motor y a plena carga, tal y como se especifica en las condiciones de funcionamiento de la Directiva 80/1269/CEE:
..... kPa
Volumen del sistema de gases de escape: cm³
- 2. Medidas adoptadas contra la contaminación ambiental**
- 2.1. Dispositivo para reciclar los gases del cárter (descripción y esquemas):
- 2.2. Dispositivos adicionales anticontaminación (si existen y no se han incluido en otro punto)
- 2.2.1. Catalizador: sí/no ⁽¹⁾
- 2.2.1.1. Marca(s):
- 2.2.1.2. Tipo(s):
- 2.2.1.3. Número de catalizadores y elementos:
- 2.2.1.4. Dimensiones, forma y volumen del o de los catalizadores:
- 2.2.1.5. Tipo de reacción catalítica:
- 2.2.1.6. Carga total de metales preciosos:
- 2.2.1.7. Concentración relativa:

⁽¹⁾ Táchese lo que no proceda.

- 2.2.1.8. Sustrato (estructura y material):
- 2.2.1.9. Densidad celular:
- 2.2.1.10. Dimensiones, forma y volumen del o de los catalizadores:
- 2.2.1.11. Localización (distancia de referencia en el conducto de escape):
-
- 2.2.2. Sensor de oxígeno: sí/no ⁽¹⁾
- 2.2.2.1. Marca:
- 2.2.2.2. Tipo:
- 2.2.2.3. Localización:
- 2.2.3. Inyección de aire: sí/no ⁽¹⁾
- 2.2.3.1. Tipo (impulsos de aire, bomba de aire, etc.):
- 2.2.4. Recirculación de los gases de escape: sí/no ⁽¹⁾
- 2.2.4.1. Características (caudal, etc.):
- 2.2.5. Purgador de partículas: sí/no ⁽¹⁾
- 2.2.5.1. Dimensiones, forma y capacidad del purgador de partículas:
- 2.2.5.2. Tipo y diseño del purgador de partículas:
- 2.2.5.3. Localización (distancia de referencia en el conducto de escape):
- 2.2.5.4. Método o sistema de regeneración, descripción y/o esquema:
-
- 2.2.6. Otros sistemas: sí/no ⁽¹⁾
- 2.2.6.1. Descripción y funcionamiento:
3. **Alimentación de carburante**
- 3.1. Motores diésel
- 3.1.1. Bomba de alimentación
- Presión ⁽²⁾: kPa o diagrama característico ⁽¹⁾:
- 3.1.2. Sistema de inyección
- 3.1.2.1. Bomba
- 3.1.2.1.1. Marca(s):
- 3.1.2.1.2. Tipo(s):
- 3.1.2.1.3. Salida: mm³ ⁽²⁾ por carrera del pistón a un régimen del motor de rpm a inyección completa, o diagrama característico ⁽¹⁾ ⁽²⁾:
- Menciónese el método empleado: sobre el motor/sobre el banco de bomba ⁽¹⁾
- Si existe un limitador de presión de admisión, indíquese la salida del carburante característica y la presión de admisión en función del régimen del motor.
- 3.1.2.1.4. Avance de la inyección
- 3.1.2.1.4.1. Curva de avance de la inyección ⁽²⁾:
- 3.1.2.1.4.2. Regulación de la inyección estática ⁽²⁾:
- 3.1.2.2. Conductos de inyección
- 3.1.2.2.1. Longitud: mm
- 3.1.2.2.2. Diámetro interno: mm
- 3.1.2.3. Inyector(es)
- 3.1.2.3.1. Marca(s):
- 3.1.2.3.2. Tipo(s):
- 3.1.2.3.3. «Presión de apertura»: kPa ⁽²⁾ o diagrama característico ⁽¹⁾ ⁽²⁾:

⁽¹⁾ Táchese lo que no proceda.

⁽²⁾ Especifíquese la tolerancia.

- 3.1.2.4. Regulador
- 3.1.2.4.1. Marca(s):
- 3.1.2.4.2. Tipo(s):
- 3.1.2.4.3. Régimen al cual se inicia el cierre de la admisión a carga completa: rpm
- 3.1.2.4.4. Régimen máximo sin carga: rpm
- 3.1.2.4.5. Régimen de ralentí: rpm
- 3.1.3. Sistema de arranque en frío
- 3.1.3.1. Marca(s):
- 3.1.3.2. Tipo(s):
- 3.1.3.3. Descripción:
- 3.1.3.4. Dispositivo auxiliar de arranque:
- 3.1.3.4.1. Marca:
- 3.1.3.4.2. Tipo:
- 3.2. Motores de gas ⁽¹⁾
- 3.2.1. Combustible: Gas natural/GLP ⁽²⁾
- 3.2.2. Regulador o reguladores de presión o evaporador/regulador(es) de presión ⁽³⁾
- 3.2.2.1. Marca(s):
- 3.2.2.2. Tipo(s):
- 3.2.2.3. Número de fases de reducción de presión:
- 3.2.2.4. Presión en la fase final: mín. kPa, máx.: kPa
- 3.2.2.5. Número de puntos principales de ajuste:
- 3.2.2.6. Número de puntos de ajuste de ralentí:
- 3.2.2.7. Número de certificado de conformidad con la Directiva 1999/96/CE:
- 3.2.3. Sistema de alimentación: mezclador/inyección de gas/inyección de líquido/inyección directa ⁽²⁾
- 3.2.3.1. Regulación de la riqueza de la mezcla:
- 3.2.3.2. Descripción del sistema y/o diagrama y esquemas:
- 3.2.3.3. Número de certificado de conformidad con la Directiva 1999/96/CE:
- 3.2.4. Mezclador
- 3.2.4.1. Número:
- 3.2.4.2. Marca(s):
- 3.2.4.3. Tipo(s):
- 3.2.4.4. Localización:
- 3.2.4.5. Posibilidades de ajuste:
- 3.2.4.6. Número de certificado de conformidad con la Directiva 1999/96/CE:
- 3.2.5. Inyección del colector de admisión
- 3.2.5.1. Inyección: monopunto/multipunto ⁽²⁾
- 3.2.5.2. Inyección: continua/simultánea/secuencial ⁽²⁾
- 3.2.5.3. Equipo de inyección

⁽¹⁾ En caso de que el sistema se haya diseñado de manera distinta, facilítese información equivalente (para el punto 3.2).

⁽²⁾ Táchese lo que no proceda.

⁽³⁾ Especifíquese la tolerancia.

- 3.2.5.3.1. Marca(s):
- 3.2.5.3.2. Tipo(s):
- 3.2.5.3.3. Posibilidades de ajuste:
- 3.2.5.3.4. Número de certificado de conformidad con la Directiva 1999/96/CE:
- 3.2.5.4. Bomba de alimentación (si procede)
- 3.2.5.4.1. Marca(s):
- 3.2.5.4.2. Tipo(s):
- 3.2.5.4.3. Número de certificado de conformidad con la Directiva 1999/96/CE:
- 3.2.5.5. Inyector(es)
- 3.2.5.5.1. Marca(s):
- 3.2.5.5.2. Tipo(s):
- 3.2.5.5.3. Número de certificado de conformidad con la Directiva 1999/96/CE:
- 3.2.6. Inyección directa
- 3.2.6.1. Bomba de inyección/regulador de presión ⁽¹⁾
- 3.2.6.1.1. Marca(s):
- 3.2.6.1.2. Tipo(s):
- 3.2.6.1.3. Regulación de la inyección:
- 3.2.6.1.4. Número de certificado de conformidad con la Directiva 1999/96/CE:
- 3.2.6.2. Inyector(es)
- 3.2.6.2.1. Marca(s):
- 3.2.6.2.2. Tipo(s):
- 3.2.6.2.3. Presión de apertura o diagrama característico ⁽²⁾:
- 3.2.6.2.4. Número de certificado de conformidad con la Directiva 1999/96/CE:
- 3.2.7. Unidad electrónica de control
- 3.2.7.1. Marca(s):
- 3.2.7.2. Tipo(s):
- 3.2.7.3. Posibilidades de ajuste:
- 3.2.8. Instalación específica para combustible de GN
- 3.2.8.1. Variante 1
- (únicamente en el caso de las homologaciones de motores para varias composiciones específicas de carburante)
- 3.2.8.1.1. Composición del carburante
- | | | | | | | |
|---|-------------|--------|-------------|--------|-------------|-------|
| metano (CH ₄): | base: | % mol: | mín.: | % mol: | máx.: | % mol |
| etano (C ₂ H ₆): | base: | % mol: | mín.: | % mol: | máx.: | % mol |
| propano (C ₃ H ₈): | base: | % mol: | mín.: | % mol: | máx.: | % mol |
| butano (C ₄ H ₁₀): | base: | % mol: | mín.: | % mol: | máx.: | % mol |
| C5/C5+: | base: | % mol: | mín.: | % mol: | máx.: | % mol |
| oxígeno (O ₂): | base: | % mol: | mín.: | % mol: | máx.: | % mol |
| inertes (N ₂ , He, etc.): | base: | % mol: | mín.: | % mol: | máx.: | % mol |

⁽¹⁾ Táchese lo que no proceda.

⁽²⁾ Especifíquese la tolerancia.

- 3.2.8.1.2. Inyectores
- 3.2.8.1.2.1. Marca(s):
- 3.2.8.1.2.2. Tipo(s):
- 3.2.8.1.3. Otros (si procede)
- 3.2.8.2. Variante 2
(únicamente en el caso de las homologaciones de motores para varias composiciones específicas de carburante)
- 4. Distribución**
- 4.1. Elevación máxima de válvulas y ángulos de apertura y cierre con respecto a puntos fijos de datos equivalentes:
.....
- 4.2. Referencia y/o escalas de ajuste ⁽¹⁾:
- 5. Sistema de encendido (motores de encendido por chispa exclusivamente)**
- 5.1. *Tipo de sistema de encendido*: bobina y bujías comunes/bobina y bujías individuales/bobina en bujía/otro (especifíquese) ⁽¹⁾
- 5.2. *Dispositivo de control del encendido*
- 5.2.1. Marca(s):
- 5.2.2. Tipo(s):
- 5.3. Curva/mapa de avance del encendido ⁽¹⁾ ⁽²⁾:
- 5.4. Regulación del encendido ⁽¹⁾: grados antes del PMS a un régimen de rpm y a una presión del colector de kPa
- 5.5. *Bujías de encendido*
- 5.5.1. Marca(s):
- 5.5.2. Tipo(s):
- 5.5.3. Distancia entre los electrodos: mm
- 5.6. *Bobina(s) de encendido*
- 5.6.1. Marca(s):
- 5.6.2. Tipo(s):

⁽¹⁾ Táchese lo que no proceda.

⁽²⁾ Especifíquese la tolerancia.

Apéndice 4

CARACTERÍSTICAS DE LAS PIEZAS DEL VEHÍCULO RELACIONADAS CON EL MOTOR

1. Presión negativa del sistema de admisión para un régimen especificado del motor y a plena carga: kPa
2. Contrapresión del sistema de gases de escape para un régimen especificado del motor y a plena carga: kPa
3. Volumen del sistema de gases de escape: cm³
4. Potencia absorbida por los dispositivos auxiliares que se precisan para el funcionamiento del motor, tal y como se definen en las condiciones de funcionamiento de la Directiva 80/1269/CEE, anexo I, punto 5.1.1.

Equipo	Potencia absorbida (kW) en diferentes regímenes del motor						
	Ralentí	Régimen bajo	Régimen alto	Régimen A ⁽¹⁾	Régimen B ⁽¹⁾	Régimen C ⁽¹⁾	Régimen de referencia ⁽²⁾
P(a) Dispositivos auxiliares que se precisan para el funcionamiento del motor (se restan de la potencia del motor medida) (punto 6.1 del apéndice 1)							

⁽¹⁾ Prueba ESC.

⁽²⁾ Sólo prueba ETC.

ANEXO III

PROCEDIMIENTO DE PRUEBA

1. INTRODUCCIÓN

1.1. El presente anexo describe los métodos que deberán aplicarse para determinar las emisiones de gases contaminantes, partículas y humos de los motores sometidos a prueba. Se describen tres ciclos de pruebas que deberán aplicarse de conformidad con el punto 6.2. del anexo I:

- el ciclo ESC, que consiste en un ciclo de estado continuo de 13 fases,
- el ciclo ELR, que consiste en fases de carga transitorias a diferentes regímenes del motor, que forman parte de un mismo procedimiento de prueba y tienen lugar simultáneamente;
- el ciclo ETC, que consiste en una secuencia segundo a segundo de fases transitorias.

1.2. La prueba se efectuará con el motor instalado en un banco de pruebas y acoplado a un dinamómetro.

1.3. **Principio de medición**

Las emisiones a medir en los gases de escape de un motor incluyen los gases contaminantes (hidrocarburos en el caso de motores diésel y motores de gas alimentados con GLP, e hidrocarburos no metánicos en el caso de motores de gas alimentados con GN, monóxido de carbono, óxidos de nitrógeno), las partículas (exclusivamente los motores diésel), y los humos (motores diésel en la prueba ELR exclusivamente). Asimismo, a menudo se utiliza el dióxido de carbono como gas indicador para determinar la relación de dilución de sistemas de dilución con y sin reducción del caudal. La buena práctica recomienda la medición general de dióxido de carbono como una herramienta excelente para la detección de problemas de medición durante la prueba de funcionamiento continuo.

1.3.1. *Prueba ESC*

A lo largo de un ciclo prescrito de condiciones de funcionamiento del motor caliente, las cantidades de dichos gases contaminantes se determinarán de forma continua tomando una muestra del gas de escape sin diluir. El ciclo de pruebas consiste en un número determinado de fases de régimen y de potencia que cubren la gama típica de las condiciones de funcionamiento de los motores diésel. Durante cada fase, se determina la concentración de cada contaminante, el caudal de gas de escape y la potencia suministrada, y se ponderan los valores determinados. La muestra de partículas deberá diluirse con aire ambiente acondicionado. Se tomará una muestra a lo largo de todo el procedimiento de prueba, mediante los filtros adecuados. La cantidad de cada contaminante emitido en gramos por kilovatio hora se calculará según el método descrito en el apéndice 1 del presente anexo. Asimismo, se medirán los NO_x en tres puntos de prueba de la zona de control seleccionada por el Servicio técnico ⁽¹⁾ y los valores determinados se compararán con los valores calculados a partir de las fases del ciclo de prueba que abarquen los puntos de prueba seleccionados. El control de NO_x garantiza la eficacia del control de emisiones del motor dentro de la gama típica de las condiciones de funcionamiento del motor.

1.3.2. *Prueba ELR*

A lo largo de una prueba prescrita de respuesta bajo carga, los humos de un motor caliente se determinarán por medio de un opacímetro. La prueba consiste en cargar el motor a un régimen constante de un 10 % a un 100 % de carga a tres regímenes del motor distintos. Asimismo, se probará el motor con una cuarta fase de carga seleccionada por el servicio técnico. ⁽¹⁾ El valor de esta cuarta fase de carga se comparará con los valores de las anteriores fases de carga. El pico de emisión de humos se determinará por medio de un algoritmo promediador, como se describe en el apéndice 1 del presente anexo.

⁽¹⁾ Los puntos de prueba deben seleccionarse utilizando métodos estadísticos de distribución aleatoria homologados.

1.3.3. Prueba ETC

A lo largo de un ciclo de transición prescrito de condiciones de funcionamiento del motor caliente, basado en las circunstancias específicas de conducción en carretera de motores de gran potencia instalados en camiones y autobuses, se examinarán los contaminantes arriba mencionados tras diluir el gas de escape total con aire ambiente acondicionado. Utilizando las señales de retorno de par y de régimen del dinamómetro del motor, se integrará la potencia con respecto a la duración del ciclo, con lo que se obtendrá el trabajo producido por el motor a lo largo del ciclo. Se determinará la concentración de NO_x y de HC a lo largo del ciclo, integrando la señal del analizador. Las concentraciones de CO, CO₂, y de NMHC pueden determinarse integrando la señal del analizador o tomando muestras con bolsas. Para las partículas, se recogerá una muestra proporcional con filtros adecuados. Se determinará el caudal de gas de escape diluido a lo largo del ciclo, a fin de calcular los valores de emisión másica de los contaminantes. Dichos valores de emisión másica se compararán con el trabajo del motor, a fin de calcular la cantidad de cada contaminante emitido en gramos por kilovatio hora, según el método descrito en el apéndice 2 del presente anexo.

2. CONDICIONES DE PRUEBA

2.1. Condiciones de prueba del motor

2.1.1. Se medirá la temperatura absoluta (T_a) del aire del motor en el punto de entrada, expresada en grados Kelvin, y la presión atmosférica seca (p_s), expresada en kPa, y se determinará el parámetro F de la manera siguiente:

a) para motores diésel:

Motores atmosféricos y motores sobrealimentados mecánicamente:

$$F = \left(\frac{99}{p_s}\right) \times \left(\frac{T_a}{298}\right)^{0,7}$$

Motores con turbocompresor con o sin refrigeración del aire de admisión:

$$F = \left(\frac{99}{p_s}\right)^{0,7} \times \left(\frac{T_a}{298}\right)^{1,5}$$

b) para motores de gas:

$$F = \left(\frac{99}{p_s}\right)^{1,2} \times \left(\frac{T_a}{298}\right)^{0,6}$$

2.1.2. Validez de la prueba

Para que una prueba se reconozca como válida, el parámetro F deberá cumplir la siguiente condición:

$$0,96 \leq F \leq 1,06$$

2.2. Motores turborrefrigerados

Se registrará la temperatura del aire del turbocompresor, el cual deberá estar, al régimen de la potencia máxima declarada y a plena carga, a ± 5 K de la temperatura máxima del aire del turbocompresor especificada en el punto 1.16.3 del apéndice 1 del anexo II. La temperatura mínima del agente refrigerante será de 293 K (20 °C).

Si se utiliza un sistema de control en taller o un ventilador externo, la temperatura del aire del turbocompresor deberá estar a ± 5 K de la temperatura máxima del aire del turbocompresor especificada en el punto 1.16.3 del apéndice 1 del anexo II, al régimen de la potencia máxima declarada y a plena carga. El valor de configuración del turborrefrigerador para cumplir las condiciones arriba expuestas no se controlará y se utilizará durante todo el ciclo de prueba.

2.3. Sistema de admisión de aire del motor

Se utilizará un sistema de admisión de aire del motor que presente una restricción de la admisión de aire de ± 100 Pa respecto al límite superior del motor funcionando al régimen de la potencia máxima declarada y a plena carga.

2.4. Sistema de escape del motor

Se utilizará un sistema de escape con una contrapresión de escape de $\pm 1\,000$ Pa respecto al límite superior del motor funcionando al régimen de la potencia máxima declarada y a plena carga, y con un volumen de $\pm 40\%$ del especificado por el fabricante. Podrá utilizarse un sistema de control en taller, siempre que represente las condiciones reales de funcionamiento del motor. El sistema de escape será conforme a los requisitos de muestreo del gas de escape, establecidos en el punto 3.4 del apéndice 4 del anexo III y en los puntos 2.2.1, EP y 2.3.1, EP del anexo V.

Si el motor incorpora un dispositivo de tratamiento posterior de los gases de escape, el tubo de escape deberá tener el mismo diámetro que el existente en un punto situado a una distancia de al menos 4 diámetros de tubo más arriba, en dirección a la entrada del comienzo de la sección de expansión donde se encuentra el dispositivo de tratamiento posterior de los gases de escape. La distancia entre la brida del colector de escape o salida del turbocompresor y el dispositivo será la misma que la indicada en la configuración del vehículo o en las especificaciones de distancia del fabricante. La contrapresión o limitación de caudal de los gases de escape se regirá por estos mismos criterios y podrá regularse con una válvula. El contenedor de tratamiento posterior podrá retirarse durante las pruebas simuladas y el análisis gráfico del motor, para sustituirse con un contenedor equivalente que incorpore un portacatalizador inactivo.

2.5. Sistema de refrigeración

Se utilizará un sistema de refrigeración del motor que posea la suficiente capacidad para mantener el motor a las temperaturas normales de funcionamiento prescritas por el fabricante.

2.6. Aceite lubricante

Las especificaciones del aceite lubricante utilizado para la prueba se registrarán y se presentarán junto con los resultados de la prueba, tal y como se especifica en el punto 7.1 del apéndice 1 del anexo II.

2.7. Carburante

Se utilizará el carburante de referencia especificado en el anexo IV.

El fabricante especificará la temperatura y el punto de medición del carburante dentro de los límites indicados en el punto 1.16.5 del apéndice 1 del anexo II. La temperatura del carburante no será inferior a 306 K (33 °C). A menos que se especifique un valor concreto, será de 311 K \pm 5 K (38 °C \pm 5 °C) en la entrada de la alimentación de carburante.

Para los motores alimentados con GN y GLP, la temperatura del carburante y el punto de medición se situarán entre los límites indicados en el punto 1.16.5 del apéndice 1 del anexo II o en el punto 1.16.5 del apéndice 3 del anexo II en los casos en que el motor no sea un motor de origen.

2.8. Verificación de los sistemas de tratamiento posterior de los gases de escape

Si el motor incorpora un sistema de tratamiento posterior de los gases de escape, las emisiones medidas en el o en los ciclos de prueba deberán ser representativas de las emisiones que se produzcan en condiciones reales de uso. Si ello es imposible de conseguir con un solo ciclo de prueba (por ejemplo, para filtros de partículas con regeneración periódica), deberán efectuarse varios ciclos de prueba y calcular el promedio y/o ponderar los resultados. El fabricante del motor y el Servicio técnico acordarán el procedimiento exacto en base a las normas de buena práctica.

Apéndice 1

CICLOS DE PRUEBA ESC Y ELR

1. VALORES DE AJUSTE DEL MOTOR Y DEL DINAMÓMETRO

1.1. **Determinación de los regímenes del motor A, B y C**

El fabricante declarará los regímenes del motor A, B y C de conformidad con lo siguiente:

El régimen alto n_{hi} se determinará calculando el 70 % de la potencia neta máxima declarada $P(n)$, tal y como se define en el punto 8.2 del apéndice 1 del anexo II. El régimen más alto del motor con el que se obtiene este valor de potencia en la curva de potencia se define como n_{hi} .

El régimen bajo n_{lo} se determinará calculando el 50 % de la potencia neta máxima declarada $P(n)$, tal y como se define en el punto 8.2 del apéndice 1 del anexo II. El régimen más bajo del motor con el que se obtiene este valor de potencia en la curva de potencia se define como n_{lo} .

Los regímenes del motor A, B y C se calcularán de la manera siguiente:

$$\text{Régimen A} = n_{lo} + 25 \% (n_{hi} - n_{lo})$$

$$\text{Régimen B} = n_{lo} + 50 \% (n_{hi} - n_{lo})$$

$$\text{Régimen C} = n_{lo} + 75 \% (n_{hi} - n_{lo})$$

Los regímenes del motor A, B y C pueden verificarse mediante cualquier de los métodos siguientes:

- a) de conformidad con la Directiva 80/1269/CEE se medirán puntos de prueba adicionales durante la homologación de la potencia del motor, a fin de determinar con precisión n_{hi} y n_{lo} . La potencia máxima, n_{hi} y n_{lo} se determinarán a partir de la curva de potencia, y los regímenes del motor A, B y C se calcularán de conformidad con lo arriba expuesto;
- b) se analizará gráficamente el motor por toda la curva de plena carga, desde el régimen máximo sin carga hasta el régimen de ralentí, utilizando al menos 5 puntos de medición en intervalos de 1000 rpm y puntos de medición a ± 50 rpm del régimen a la potencia máxima declarada. La potencia máxima, n_{hi} y n_{lo} se determinarán a partir de esta curva de representación gráfica, y los regímenes del motor A, B y C se calcularán de conformidad con lo arriba expuesto.

Si los regímenes del motor medidos A, B y C presentan una desviación no superior al ± 3 % de los regímenes del motor declarados por el fabricante, serán estos regímenes del motor declarados los que se utilicen para la prueba de emisiones. Si se rebasa el límite de tolerancia de cualquiera de los regímenes del motor, serán los regímenes del motor medidos los que se utilicen para la prueba de emisiones.

1.2. **Determinación de los valores de ajuste del dinamómetro**

La curva de par de giro a plena carga se determinará mediante experimentación para calcular los valores de par para las fases de prueba especificadas en condiciones netas, tal y como se especifica en el punto 8.2. del apéndice 1 del anexo II. Se tendrá en cuenta la potencia absorbida por la instalación accionada por el motor, si procede. El valor de ajuste del dinamómetro para cada una de las fases de prueba se calculará mediante la fórmula:

$$s = P(n) \times (L/100) \text{ si la prueba se efectúa en condiciones netas}$$

$$s = P(n) \times (L/100) + (P(a) - P(b)) \text{ si la prueba no se efectúa en condiciones netas}$$

donde

s = valor de ajuste del dinamómetro, en kW,

$P(n)$ = potencia neta del motor, indicada en el punto 8.2 del apéndice 1 del anexo II, en kW,

L = porcentaje de carga, indicado en el punto 2.7.1, en %,

$P(a)$ = potencia absorbida por los dispositivos auxiliares que es preciso instalar, como se indica en el punto 6.1 del apéndice 1 del anexo II,

$P(b)$ = potencia absorbida por los dispositivos auxiliares que es preciso retirar, como se indica en el punto 6.2 del apéndice 1 del anexo II.

2. PRUEBA DE FUNCIONAMIENTO CONTINUO ESC

A petición del fabricante, podrá efectuarse una prueba simulada para acondicionar el motor y el sistema de escape antes del ciclo de medición.

2.1. Preparación de los filtros de muestreo

Al menos una hora antes de la prueba, se introducirá cada filtro (o par de filtros) en una caja de petri cerrada pero sin sellar, y se colocará en una cámara de pesado para su estabilización. Una vez finalizado el período de estabilización, se pesará cada uno de los filtros (o pares de filtros) y se registrará la tara. A continuación se guardará el filtro (o par de filtros) en una caja de petri cerrada o en un portafiltros sellado hasta que se precise para la prueba. Si el filtro (o par de filtros) no se utiliza antes de ocho horas después de haberlo sacado de la cámara de pesado, es preciso volverlo a acondicionar y pesar antes de utilizarlo.

2.2. Instalación del equipo de medición

Los instrumentos y sondas de muestreo se instalarán según sea necesario. Cuando se utilice un sistema de dilución sin reducción del caudal para la dilución del gas de escape, se conectará el tubo de escape al sistema.

2.3. Puesta en marcha del sistema de dilución y del motor

El sistema de dilución y el motor se pondrán en marcha y se calentarán hasta que todas las temperaturas y presiones se hayan estabilizado a la potencia máxima, de conformidad con las recomendaciones del fabricante y las normas de buena práctica.

2.4. Puesta en marcha del sistema de muestreo de partículas

Inicialmente, el sistema de muestreo de partículas se podrá en marcha en derivación. El nivel de fondo de partículas del aire de dilución podrá determinarse haciendo pasar el aire de dilución por los filtros de partículas. Si se utiliza aire de dilución filtrado, podrá efectuarse una medición antes o después de la prueba. Si el aire de dilución no se filtra, podrán efectuarse mediciones al principio y al final del ciclo, y calcular el promedio de los valores obtenidos.

2.5. Ajuste de la relación de dilución

El aire de dilución se configurará de manera que la temperatura del gas de escape diluido, medida justo antes del filtro principal, no rebase los 325 K (52 °C) en ninguna fase. La relación de dilución (q) no será inferior a 4.

Para los sistemas que utilicen la medición de la concentración de CO₂ o de NO_x para controlar la relación de dilución, es preciso medir el contenido de CO₂ o de NO_x en el aire de dilución al principio y al final de cada prueba. La diferencia máxima entre las mediciones de la concentración de fondo de CO₂ o NO_x en el aire de dilución, efectuadas antes y después de la prueba, será igual o inferior a 100 ppm o 5 ppm, respectivamente.

2.6. Verificación de los analizadores

Los analizadores de emisiones se pondrán a cero y se calibrarán.

2.7. Ciclo de prueba

2.7.1. Se seguirá el siguiente ciclo de 13 fases para el funcionamiento del dinamómetro en el motor de prueba:

Número de fase	Régimen del motor	Porcentaje de carga	Factor de ponderación	Duración de la fase
1	ralentí	—	0,15	4 minutos
2	A	100	0,08	2 minutos
3	B	50	0,10	2 minutos
4	B	75	0,10	2 minutos
5	A	50	0,05	2 minutos
6	A	75	0,05	2 minutos
7	A	25	0,05	2 minutos
8	B	100	0,09	2 minutos
9	B	25	0,10	2 minutos
10	C	100	0,08	2 minutos
11	C	25	0,05	2 minutos
12	C	75	0,05	2 minutos
13	C	50	0,05	2 minutos

2.7.2. *Secuencia de prueba*

Se iniciará la secuencia de prueba. Las diferentes fases de la prueba seguirán el orden establecido en el punto 2.7.1.

Se hará funcionar el motor durante el tiempo prescrito para cada fase, debiéndose alcanzar el régimen del motor y efectuar los cambios de carga en los primeros 20 segundos. El régimen especificado se mantendrá con una desviación máxima de ± 50 rpm y el par especificado se mantendrá a $\pm 2\%$ del par máximo al régimen de ensayo.

A petición del fabricante, la secuencia de prueba podrá repetirse un número suficiente de veces para tomar muestras de más cantidad de masa de partículas en el filtro. El fabricante facilitará una descripción detallada de los procedimientos de cálculo y evaluación de datos. Las emisiones de gases sólo se determinarán en el primer ciclo.

2.7.3. *Respuesta de los analizadores*

La información de salida de los analizadores se registrará en un registrador de banda o se medirá con un sistema equivalente de adquisición de datos, mientras el gas de escape circula a través de los analizadores durante el ciclo de prueba.

2.7.4. *Muestreo de partículas*

Se utilizará un par de filtros (filtros primario y secundario, véase el apéndice 4 del anexo III) para todo el procedimiento de prueba. Se tendrán en cuenta los factores de ponderación modal especificados en el procedimiento del ciclo de prueba, tomando una muestra proporcional al caudal másico de escape durante cada fase individual del ciclo. Para ello es preciso ajustar el caudal y el tiempo de muestreo y/o la relación de dilución, de modo que se cumpla el criterio de los factores de ponderación efectivos que se menciona en el punto 5.6.

El tiempo de muestreo para cada fase será de al menos 4 segundos para un factor de ponderación de 0,01. El muestreo tendrá lugar lo más tarde posible en cada fase. El muestreo de partículas concluirá como máximo 5 segundos antes del final de cada fase, o con menor antelación.

2.7.5. *Condiciones del motor*

A lo largo de cada fase se registrará el régimen y la carga del motor, la temperatura y presión negativa del aire de admisión, la temperatura y contrapresión de los gases de escape, el caudal de carburante y el caudal de aire o gas de escape, la temperatura del aire del turbocompresor, y la temperatura y la humedad del carburante. Los requisitos de régimen y de carga (véase el punto 2.7.2) se cumplirán durante el muestreo de partículas, y en todo caso durante el último minuto de cada fase.

Se registrará cualquier dato adicional que se precise para el cálculo (véase los puntos 4 y 5).

2.7.6. *Medición de NO_x en la zona de control*

La medición de NO_x en la zona de control se efectuará nada más finalizar la fase 13.

El motor se acondicionará en la fase 13 durante tres minutos antes de iniciar las mediciones. Se realizarán tres mediciones en diferentes lugares de la zona de control, seleccionados por el servicio técnico ⁽¹⁾. Cada medición tendrá una duración de 2 minutos.

El procedimiento de medición es idéntico al de medición de NO_x en el ciclo de 13 fases, y se efectuará de conformidad con los puntos 2.7.3, 2.7.5, y 4.1 del presente apéndice, y con el punto 3 del apéndice 4 del anexo III.

Los cálculos se efectuarán según lo indicado en el punto 4.

2.7.7. *Segunda verificación de los analizadores*

Una vez finalizada la prueba de emisiones se utilizarán un gas de puesta a cero y el mismo gas de ajuste de la sensibilidad para efectuar una segunda verificación. Se considerará que la prueba es aceptable si la diferencia entre los resultados obtenidos antes y después de la prueba es inferior al 2 % del valor del gas de ajuste de la sensibilidad.

3. PRUEBA DE FUNCIONAMIENTO CONTINUO ELR

3.1. **Instalación del equipo de medición**

El opacímetro y las sondas de muestreo, si procede, se instalarán después del silenciador o de cualquier dispositivo de tratamiento posterior de los gases de escape, en caso de que haya alguno instalado, de conformidad con los procedimientos generales de instalación especificados por el fabricante del instrumento. Asimismo, se cumplirán, en su caso, los requisitos del punto 10 de la norma ISO IDS 11614.

Antes de proceder a la comprobación del cero y del valor límite de escala, se calentará y estabilizará el opacímetro de acuerdo con las instrucciones del fabricante del instrumento. Si el opacímetro incorpora un sistema de barrido por aire para impedir las deposiciones de hollín en los componentes ópticos de medición, este sistema se activará y se ajustará también según las recomendaciones del fabricante.

3.2. **Verificación del opacímetro**

La comprobación del cero y del valor límite de escala se efectuarán en el modo de lectura de opacidad, ya que la escala de opacidad ofrece dos puntos de calibrado realmente definibles, que son el 0 % de opacidad y el 100 % de opacidad. A continuación se calcula correctamente el coeficiente de absorción de la luz en base a la opacidad medida y a la L_A, facilitada por el fabricante del opacímetro, cuando el instrumento se pone de nuevo en el modo de lectura k para realizar la prueba.

Si no se bloquea el haz luminoso del opacímetro, se ajustará la lectura al 0,0 % ± 1,0 % de opacidad. Si la luz no llega al receptor, la lectura se ajustará al 100,0 % ± 1,0 % de opacidad.

3.3. **Ciclo de prueba**

3.3.1. *Acondicionamiento del motor*

El motor y el sistema se calentarán a la máxima potencia a fin de estabilizar los parámetros del motor de conformidad con las recomendaciones del fabricante. Con esta fase de preacondicionamiento se pretende también proteger la medición real de la influencia de los depósitos que puedan haberse acumulado en el sistema de escape durante una prueba anterior.

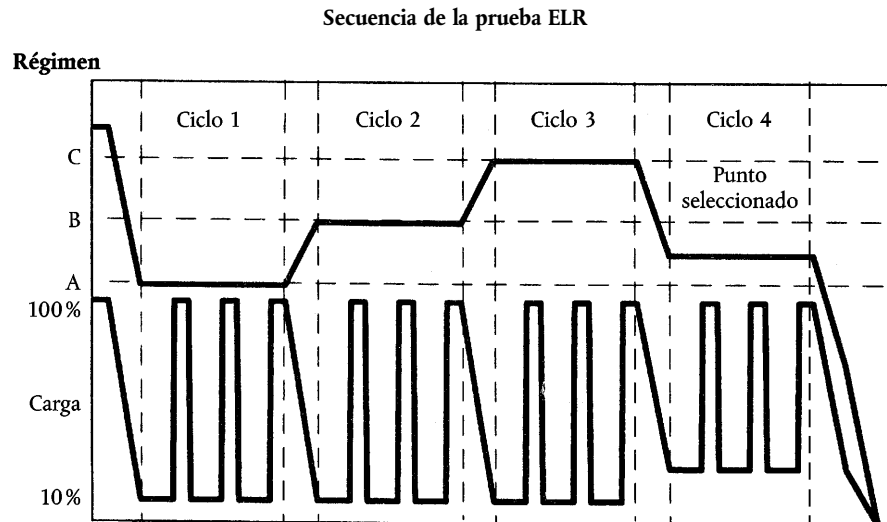
Una vez estabilizado el motor, se iniciará el ciclo 20 ± 2 s después de la fase de preacondicionamiento. A petición del fabricante, podrá efectuarse una prueba simulada para acondicionar mejor el motor antes del ciclo de medición.

⁽¹⁾ Los puntos de prueba deben seleccionarse utilizando métodos estadísticos de distribución aleatoria homologados.

3.3.2. Secuencia de prueba

La prueba consiste en una secuencia de tres fases de carga en cada uno de los regímenes del motor A (ciclo 1), B (ciclo 2) y C (ciclo 3), determinadas en el punto 1.1 del anexo III, seguidas del ciclo 4 a un régimen dentro de la zona de control y con un carga de entre el 10 % y el 100 %, seleccionada por el servicio técnico ⁽¹⁾. Se seguirá la siguiente secuencia de funcionamiento del dinamómetro en el motor que se somete a la prueba, como se muestra en la figura 3.

Figura 3



- a) El motor se hará funcionar al régimen A del motor y a una carga del 10 % durante 20 ± 2 s. No se rebasará un margen de ± 20 rpm respecto al régimen especificado y de ± 2 % del par máximo al régimen de la prueba.
- b) Al finalizar el segmento anterior, la palanca de control de régimen se llevará rápidamente a la posición de apertura máxima y se mantendrá así durante 10 ± 1 s. Se aplicará al dinamómetro la carga necesaria para mantener el régimen del motor a $+150$ rpm durante los primeros 3 s, y a ± 20 rpm durante el resto del segmento.
- c) La secuencia descrita en las letras a) y b) se repetirá dos veces.
- d) Tras finalizar la tercera fase de carga, y antes de que transcurran 20 ± 2 s, se ajustará el motor al régimen de revoluciones B y a una carga del 10 %.
- e) Se seguirá la secuencia descrita en las letras a) a c) con el motor funcionando al régimen de revoluciones B.
- f) Tras finalizar la tercera fase de carga, y antes de que transcurran 20 ± 2 s, se ajustará el motor al régimen de revoluciones C y a una carga del 10 %.
- g) Se seguirá la secuencia descrita en las letras a) a c) con el motor funcionando al régimen de revoluciones C.
- h) Tras finalizar la tercera fase de carga, y antes de que transcurran 20 ± 2 s, se ajustará el motor al régimen seleccionado y a cualquier carga superior al 10 %.
- i) Se seguirá la secuencia descrita en las letras a) a c) con el motor funcionando al régimen de revoluciones seleccionado.

3.4. Validación del ciclo

Las desviaciones normales relativas con respecto a los valores medios de humos para cada uno de los regímenes de la prueba (A, B, C) deberán ser inferiores al 15 % del valor medio (SV_A , SV_B , SV_C , calculados según se indica en el punto 6.3.3 a partir de las tres fases de carga sucesivas, a cada uno de los regímenes de la prueba), o al 10 % del valor límite indicado en la tabla 1 del anexo I, lo que sea mayor. Si la diferencia es mayor, se repetirá la secuencia hasta que 3 fases de carga sucesivas cumplan el criterio de validación.

⁽¹⁾ Los puntos de prueba deben seleccionarse utilizando métodos estadísticos de distribución aleatoria homologados.

3.5. Segunda verificación del opacímetro

El valor de deriva del cero que se observa en el opacímetro después de la prueba no deberá rebasar el $\pm 5,0$ % del valor límite indicado en la tabla 1 del anexo I.

4. CÁLCULO DE LAS EMISIONES DE GASES

4.1. Evaluación de los datos

Para la evaluación de las emisiones de gases, se promediará la lectura que indique el registrador durante los últimos 30 segundos de cada fase, y las concentraciones medias (conc) de HC, CO y NO_x durante cada fase se determinarán en base al promedio de las lecturas del registrador y a los correspondientes datos de calibrado. Podrá utilizarse un tipo distinto de registro si se garantiza una adquisición de datos equivalente.

Para la medición de NO_x en la zona de control, los requisitos arriba expuestos sólo son válidos para el NO_x.

El caudal de gas de escape G_{EXHW} o el caudal de gas de escape diluido G_{TOTW}, que pueden utilizarse opcionalmente, se determinarán de conformidad con lo dispuesto en el punto 2.3 del apéndice 4 del anexo III.

4.2. Corrección en seco/en húmedo

La concentración medida se convertirá a vía húmeda mediante las fórmulas siguientes, si no se ha medido ya por vía húmeda.

conc (en húmedo) = K_w × conc (en seco)

Para el gas de escape sin diluir:

$$K_{w,r} = \left(1 - F_H \times \frac{G_{\text{FUEL}}}{G_{\text{AIRD}}} \right) - K_{w,2}$$

y

$$F_{\text{FH}} = \frac{1,969}{\left(1 + \frac{G_{\text{FUEL}}}{G_{\text{AIRW}}} \right)}$$

Para el gas de escape diluido

$$K_{w,e,1} = \left(1 - \frac{\text{HTCRAT} \times \text{CO}_2 \% (\text{húmedo})}{200} \right) - K_{w1}$$

o bien

$$K_{w,e,2} = \left(\frac{1 - K_{w1}}{1 + \frac{\text{HTCRAT} \times \text{CO}_2 \% (\text{seco})}{200}} \right)$$

Para el aire de dilución

$$K_{w,d} = 1 - K_{w1}$$

$$K_{w1} = \frac{1,608 \times H_d}{1000 + (1,608 \times H_d)}$$

$$H_d = \frac{6,220 \times R_d \times p_d}{p_B - p_d \times R_d \times 10^{-2}}$$

donde

H_a, H_d = g de agua por kg de aire seco,

R_d, R_a = humedad relativa del aire de dilución/admisión, en %,

p_d, p_a = presión de vapor de saturación del aire de dilución/admisión, en kPa,

p_B = presión barométrica total, en kPa.

Para el aire de admisión (si es distinto del aire de dilución)

$$K_{w,a} = 1 - K_{w2}$$

$$K_{w2} = \frac{1,608 \times H_a}{1000 + (1,608 \times H_a)}$$

$$H_a = \frac{6,220 \times R_a \times p_a}{p_B - p_a \times R_a \times 10^{-2}}$$

4.3. Corrección de NO_x para humedad y temperatura

Como la emisión de NO_x depende de las condiciones del aire ambiente, la concentración de NO_x deberá corregirse para la humedad y temperatura concretas del aire ambiente, mediante los factores que incluyen las fórmulas siguientes.

$$K_{H,D} = \frac{1}{1 + A \times (H_a - 10,71) + B \times (T_a - 298)}$$

donde:

$$A = 0,309 G_{\text{FUEL}}/G_{\text{AIRD}} - 0,0266,$$

$$B = -0,209 G_{\text{FUEL}}/G_{\text{AIRD}} + 0,00954,$$

T_a = temperatura del aire de admisión, K (la temperatura y la humedad deben medirse en la misma posición,

H_a = humedad del aire de admisión, en gramos de agua por kg de aire seco,

$$H_a = \frac{6,220 \times R_a \times p_a}{p_B - p_a \times R_a \times 10^{-2}},$$

y

R_a = humedad relativa del aire de admisión, en %,

p_a = presión de vapor de saturación del aire de admisión, en kPa,

p_B = presión barométrica total, en kPa.

4.4. Cálculo del caudal másico de las emisiones

El caudal másico de las emisiones (g/h) para cada fase se calculará de la manera siguiente, suponiendo que el gas de escape tiene una densidad de 1,293 kg/m³ a 273 K (0 °C) y 101,3 kPa:

$$(1) \text{ NO}_{x \text{ mass}} = 0,001587 \times \text{NO}_{x \text{ conc}} \times K_{H,D} \times G_{\text{EXHW}}$$

$$(2) \text{ CO}_{x \text{ mass}} = 0,000966 \times \text{CO}_{\text{conc}} \times G_{\text{EXHW}}$$

$$(3) \text{ HC}_{\text{mass}} = 0,000479 \times \text{HC}_{\text{conc}} \times G_{\text{EXHW}}$$

donde NO_{x conc}, CO_{conc}, HC_{conc} ⁽¹⁾ son las concentraciones medias (ppm) en el gas de escape sin diluir, como se indica en el punto 4.1.

En caso de que se haya optado por determinar las emisiones de gases con un sistema de dilución sin reducción del caudal, se aplicarán las siguientes fórmulas:

$$(1) \text{ NO}_{x \text{ mass}} = 0,001587 \times \text{NO}_{x \text{ conc}} \times K_{H,D} \times G_{\text{TOTW}}$$

$$(2) \text{ CO}_{x \text{ mass}} = 0,000966 \times \text{CO}_{\text{conc}} \times G_{\text{TOTW}}$$

$$(3) \text{ HC}_{\text{mass}} = 0,000479 \times \text{HC}_{\text{conc}} \times G_{\text{TOTW}}$$

donde NO_{x conc}, CO_{conc}, HC_{conc} ⁽¹⁾ son las concentraciones medias con corrección de fondo (ppm) para cada fase en el gas de escape diluido, como se indica en el punto 4.3.1.1 del apéndice 2 del anexo III.

⁽¹⁾ Basado en equivalente C1.

4.5. Cálculo de las emisiones específicas

Las emisiones (g/kWh) de todos los componentes individuales se calcularán de la manera siguiente:

$$\overline{NO}_x = \frac{\sum NO_{x\text{ mass}} \times WF_i}{\sum P(n)_i \times WF_i}$$

$$\overline{CO} = \frac{\sum CO_{\text{mass}} \times WF_i}{\sum P(n)_i \times WF_i}$$

$$\overline{HC} = \frac{\sum HC_{\text{mass}} \times WF_i}{\sum P(n)_i \times WF_i}$$

Los factores de ponderación (WF) utilizados en estas fórmulas de cálculo son conformes al punto 2.7.1.

4.6. Cálculo de los valores de control de zona

Para los tres puntos de control seleccionados según lo dispuesto en el punto 2.7.6, la emisión de NO_x se medirá y calculará de conformidad con el punto 4.6.1, y también se determinará mediante interpolación a partir de las fases del ciclo de prueba que más cerca estén del punto de control respectivo, de conformidad con el punto 4.6.2. A continuación, los valores medidos se compararán con los valores interpolados, de conformidad con el punto 4.6.3.

4.6.1. Cálculo de la emisión específica

La emisión de NO_x en cada uno de los puntos de control (Z) se calculará de la manera siguiente:

$$NO_{x\text{ mass,Z}} = 0,001587 \times NO_{x\text{ conc,Z}} \times K_{H,D} \times G_{EXH W}$$

$$NO_{x,Z} = \frac{NO_{x\text{ mass,Z}}}{P(n)_Z}$$

4.6.2. Determinación del valor de emisión a partir del ciclo de prueba

La emisión de NO_x para cada uno de los puntos de control se interpolará a partir de las cuatro fases más cercanas del ciclo de prueba que abarquen el punto de control seleccionado Z, como se muestra en la figura 4. Para estas fases (R, S, T, U), son válidas las definiciones siguientes:

$$\text{Régimen(R)} = \text{Régimen(T)} = n_{RT}$$

$$\text{Régimen(S)} = \text{Régimen(U)} = n_{SU}$$

$$\text{Porcentaje de carga(R)} = \text{Porcentaje de carga(S)}$$

$$\text{Porcentaje de carga(T)} = \text{Porcentaje de carga(U)}$$

La emisión de NO_x del punto de control seleccionado Z se calculará de la manera siguiente:

$$E_Z = \frac{E_{RS} + (E_{TU} - E_{RS}) \times (M_Z - M_{RS})}{M_{TU} - M_{RS}}$$

y:

$$E_{TU} = \frac{E_T + (E_U - E_T) \times (n_Z - n_{RT})}{n_{SU} - n_{RT}}$$

$$E_{RS} = \frac{E_R + (E_S - E_R) \times (n_Z - n_{RT})}{n_{SU} - n_{RT}}$$

$$M_{TU} = \frac{M_T + (M_U - M_T) \times (n_Z - n_{RT})}{n_{SU} - n_{RT}}$$

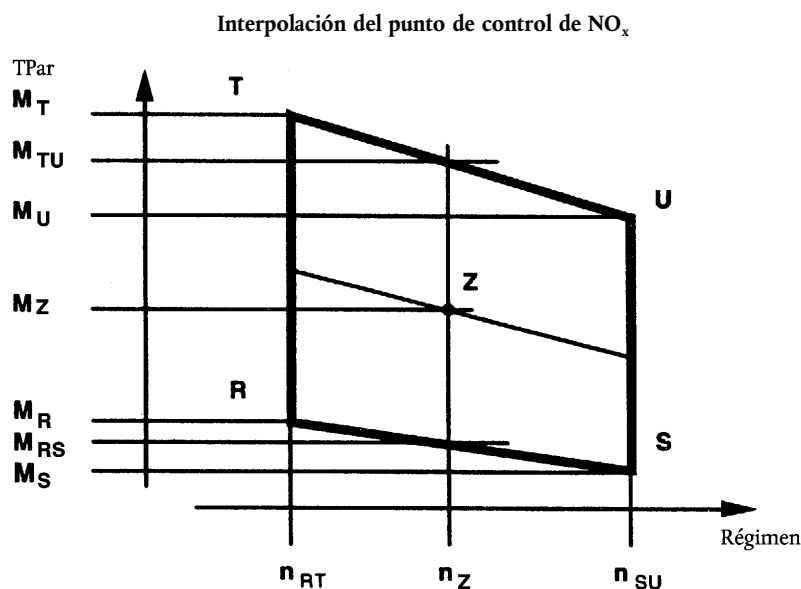
$$M_{RS} = \frac{M_R + (M_S - M_R) \times (n_Z - n_{RT})}{n_{SU} - n_{RT}}$$

donde:

E_R, E_S, E_T, E_U = emisión específica de NO_x de las fases que incluyan ese punto de control, calculada según lo dispuesto en el punto 4.6.1,

M_R, M_S, M_T, M_U = par motor de las fases que incluyan ese punto de control

Figura 4



4.6.3. Comparación de los valores de emisión de NO_x

La medición específica de NO_x medida en el punto de control Z ($\text{NO}_{x,z}$) se compara con el valor interpolado (E_z) de la manera siguiente:

$$\text{NO}_x \text{ diff} = 100 \times \frac{\text{NO}_{x,z} - E_z}{E_z}$$

5. CÁLCULO DE LA EMISIÓN DE PARTÍCULAS

5.1. Evaluación de datos

Para la evaluación de las partículas, se registrarán para cada fase las masas totales de muestreo ($M_{\text{SAM},i}$) que pasan a través de los filtros.

Los filtros se introducirán de nuevo en la cámara de pesado y se acondicionarán durante un mínimo de una hora y un máximo de 80 horas, tras lo cual se pesarán. Se registrará el peso bruto de los filtros y se le restará la tara (véase el punto 2.1 del presente apéndice). La masa de partículas M_f es la suma de las masas de partículas captadas en el filtro primario y en el secundario.

Si es preciso aplicar una corrección de fondo, se registrará la masa del aire de dilución (M_{DIL}) que pasa por los filtros y la masa de partículas (M_f). En caso de que se haya efectuado más de una medición, se calculará el cociente M_f/M_{DIL} para cada una de las mediciones y se promediarán los valores.

5.2. Sistema de dilución con reducción del caudal

Los resultados finales de ensayo en cuanto a emisión de partículas se determinarán de la manera siguiente. Como pueden utilizarse varias modalidades de control de la relación de dilución, también existen distintos métodos de cálculo de G_{EDFW} . Todos los cálculos se basarán en los valores medios de las fases individuales durante el período de muestreo.

5.2.1. *Sistemas isocinéticos*

$$G_{EDF\ W,i} = G_{EXH\ W,i} \times q_i$$

$$q_i = \frac{G_{DIL\ W,i} + (G_{EXH\ W,i} \times r)}{G_{EXH\ W,i} \times r}$$

donde r corresponde a la relación entre las superficies transversales de la sonda isocinética y del tubo de escape:

$$R = \frac{A_P}{A_T}$$

5.2.2. *Sistemas con medición de la concentración de CO₂ o de NO_x*

$$G_{EDF\ W,i} = G_{EXH\ W,i} \times q_i$$

$$q_i = \frac{(\text{conc}_{E,i} - \text{conc}_{A,i})}{\text{conc}_{D,i} - \text{conc}_{A,i}}$$

donde

conc_E = concentración en húmedo del gas indicador en el gas de escape sin diluir,

conc_D = concentración en húmedo del gas indicador en el gas de escape diluido,

conc_A = concentración en húmedo del gas indicador en el aire de dilución.

Las concentraciones medidas por vía seca deberán convertirse a vía húmeda según se indica en el punto 4.2 del presente apéndice.

5.2.3. *Sistemas con medición de CO₂ y método de equilibrado de carbono ⁽¹⁾*

$$G_{EDF\ W,i} = \frac{206,5 \times G_{FUEL,i}}{CO_{2D,i} - CO_{2A,i}}$$

donde

CO_{2D} = concentración de CO₂ en el gas de escape diluido,

CO_{2A} = concentración de CO₂ en el aire de dilución,

(concentraciones en % Vol en húmedo).

Esta ecuación se basa en la suposición del equilibrado de carbono (los átomos de carbono que recibe el motor se emiten como CO₂) y se determina de la manera siguiente:

$$G_{EDF\ W,i} = G_{EXH\ W,i} \times q_i$$

y

$$q_i = \frac{206,5 \times G_{FUEL,i}}{G_{EXH\ W,i} \times (CO_{2D,i} - CO_{2A,i})}$$

5.2.4. *Sistemas con medición de caudal*

$$G_{EDF\ W,i} = G_{EXH\ W,i} \times q_i$$

$$q_i = \frac{G_{TOT\ W,i}}{G_{TOT\ W,i} - G_{DIL\ W,i}}$$

⁽¹⁾ El valor sólo es válido para el combustible de referencia especificado en el anexo IV.

5.3. **Sistemas de dilución sin reducción del caudal**

Los resultados finales de ensayo en cuanto a emisión de partículas se determinarán de la manera siguiente. Todos los cálculos se basarán en los valores medios de las fases individuales durante el período de muestreo.

$$G_{EDF\ W,i} = G_{TOT\ W,i}$$

5.4. **Cálculo del caudal másico de partículas**

El caudal másico de partículas se calculará de la manera siguiente:

$$PT_{mass} = \frac{M_f}{M_{SAM}} \times \frac{\bar{G}_{EDF\ W}}{1000}$$

donde

$$\bar{G}_{EDF\ W} = \sum_{i=1}^{i=n} G_{EDF\ W,i} \times WF_i$$

$$M_{SAM} = \sum_{i=1}^{i=n} M_{SAM,i}$$

$i = 1, \dots, n$

determinado a lo largo del ciclo de prueba calculando el sumatorio de los valores medios de las fases individuales durante el período de muestreo.

Al caudal másico de partículas se le aplicará la corrección de fondo, como sigue:

$$PT_{mass} = \left[\frac{M_f}{M_{SAM}} \left(\frac{M_d}{M_{DIL}} \times \left(\sum_{i=1}^{i=n} \left(1 - \frac{1}{DF_i} \right) \times WF_i \right) \right) \right] \times \frac{\bar{G}_{EDF\ W}}{1000}$$

Si se efectúa más de una medición, la expresión, $\frac{M_d}{M_{DIL}}$ se sustituirá por $\frac{M_d}{M_{DIL}}$.

$$DF_i = \frac{13,4}{(\text{concCO}_2 + (\text{concCO} + \text{concHC}) \times 10^{-4})}$$
 para las fases individuales,

o bien

$$DF_i = \frac{13,4}{\text{concCO}_2}$$
 para las fases individuales.

5.5. **Cálculo de la emisión específica**

La emisión de partículas se calculará de la manera siguiente:

$$\bar{PT} = \frac{PT_{mass}}{\sum P(n)_i \times WF_i}$$

5.6. **Factor de ponderación efectivo**

El factor de ponderación efectivo $WF_{E,i}$ para cada fase se calculará de la manera siguiente:

$$WF_{E,i} = \frac{M_{SAM,i} \times \bar{G}_{EDF\ W}}{M_{SAM} \times G_{EDF\ W,i}}$$

El valor de los factores de ponderación efectivos no diferirá en más de $\pm 0,003$ ($\pm 0,005$ para la fase de ralentí) respecto a los factores de ponderación enumerados en el punto 2.7.1.

6. CÁLCULO DE LOS VALORES DE HUMOS

6.1. Algoritmo de Bessel

Se utilizará el algoritmo de Bessel para calcular los valores promediados en un 1 s a partir de las lecturas de humos instantáneas, convertidas según lo expuesto en el punto 6.3.1. Este algoritmo emula un filtro de paso bajo de segundo orden, y su utilización precisa cálculos iterativos para determinar los coeficientes. Estos coeficientes son una función del tiempo de respuesta del sistema del opacímetro y de la frecuencia de muestreo. Por consiguiente, es preciso repetir el punto 6.1.1 siempre que cambie el tiempo de respuesta y/o la frecuencia de muestreo del sistema.

6.1.1. Cálculo del tiempo de respuesta del filtro y de las constantes de Bessel

El tiempo de respuesta de Bessel (t_f) que se precisa es una función de los tiempos de respuesta física y eléctrica del sistema del opacímetro, como se indica en el punto 5.2.4 del apéndice 4 del anexo III, y se calculará mediante la ecuación siguiente:

$$t_f = \sqrt{1 - (t_p^2 + t_e^2)}$$

donde:

t_p = tiempo de respuesta física, en segundos

t_e = tiempo de respuesta eléctrica, en segundos

Los cálculos para estimar la frecuencia de corte del filtro (f_c) se basan en una entrada escalonada de 0 a 1 en $< 0,01$ s (véase el anexo VII). El tiempo de respuesta se define como el tiempo transcurrido desde que la salida de Bessel alcanza el 10 % (t_{10}) hasta que alcanza el 90 % (t_{90}) de esta función escalonada. Ello se obtiene iterando f_c hasta que $t_{90} - t_{10} \approx t_f$. La primera iteración de f_c viene dada por la siguiente fórmula:

$$f_c = \frac{\pi}{10 \times t_f}$$

Las constantes de Bessel E y K se calcularán mediante las ecuaciones siguientes:

$$E = \frac{1}{(1 + \Omega \times \sqrt{(3 \times D) + D \times \Omega^2})}$$

$$K = 2 \times E \times (D \times \Omega^2 - 1) - 1$$

donde:

$$D = 0,618034$$

$$\Delta t = \frac{1}{\text{frecuencia de muestreo}}$$

$$\Omega = \frac{1}{[\tan(\pi \times \Delta t \times f_c)]}$$

6.1.2. Cálculo del algoritmo de Bessel

Utilizando los valores de E y K, la respuesta, promediada en 1 s según Bessel, a una entrada escalonada S_i se calculará de la manera siguiente:

$$Y_i = Y_{i-1} + E \times (S_i + 2 \times S_{i-1} + S_{i-2} - 4 \times Y_{i-2}) + K \times (Y_{i-1} - Y_{i-2})$$

donde

$$S_{i-2} = S_{i-1} = 0$$

$$S_i = 1$$

$$Y_{i-2} = Y_{i-1} = 0$$

Los tiempos t_{10} y t_{90} se interpolarán. La diferencia de tiempo entre t_{90} y t_{10} define el tiempo de respuesta t_f para ese valor de f_c . Si este tiempo de respuesta no se acerca lo bastante al tiempo de respuesta que se precisa, se seguirá iterando hasta que el tiempo de respuesta efectivo sea el $\pm 1\%$ del tiempo de respuesta que se precisa, es decir:

$$((t_{90} - t_{10}) - t_f) \leq 0,01 \times t_f$$

6.2. Evaluación de datos

Los valores de medición de humos se muestrearán con una frecuencia mínima de 20 Hz.

6.3. Determinación de los humos

6.3.1. Conversión de datos

Como la unidad básica de medida de todos los opacímetros es la transmitancia, los valores de humos se convertirán de transmitancia (τ) al coeficiente de absorción de la luz (k) de la manera siguiente:

$$k = -\frac{1}{L_A} \times \ln\left(1 - \frac{N}{100}\right)$$

y

$$N = 100 - \tau$$

donde

k = coeficiente de absorción de la luz, en m^{-1} ,

L_A = longitud efectiva del camino óptico, especificada por el fabricante del instrumento, en m,

N = opacidad, en %,

τ = transmitancia, en %.

Se aplicará la conversión antes de procesar ningún otro dato.

6.3.2. Cálculo del valor de humos promediado según Bessel

La frecuencia de corte adecuada f_c es la que produce el tiempo de respuesta deseado del filtro t_f . Una vez se ha determinado esta frecuencia mediante el proceso iterativo descrito en el punto 6.1.1, se calcularán las constantes adecuadas E y K del algoritmo de Bessel. A continuación se aplicará el algoritmo de Bessel al vestigio instantáneo de humos (valor k), como se indica en el punto 6.1.2:

$$Y_i = Y_{i-1} + E \times (S_i + 2 \times S_{i-1} + S_{i-2} - 4 \times Y_{i-2}) + K \times (Y_{i-1} - Y_{i-2})$$

El algoritmo de Bessel es de naturaleza recursiva. Por tanto, se precisan unos valores iniciales de entrada, S_{i-1} y S_{i-2} , y unos valores iniciales de salida, Y_{i-1} y Y_{i-2} , para poder iniciar el algoritmo. Se puede asumir que estos valores son cero.

Para cada fase de carga de los tres regímenes A, B y C, se seleccionará el valor máximo Y_{\max} en 1 s de cada uno de los valores Y_i de cada vestigio de humos.

6.3.3. Resultado final

Los valores medios de humos (SV) de cada ciclo (régimen de prueba) se calcularán de la manera siguiente:

$$\text{Para el régimen de prueba A: } SV_A = (Y_{\max 1,A} + Y_{\max 2,A} + Y_{\max 3,A}) / 3$$

$$\text{Para el régimen de prueba B: } SV_B = (Y_{\max 1,B} + Y_{\max 2,B} + Y_{\max 3,B}) / 3$$

$$\text{Para el régimen de prueba C: } SV_C = (Y_{\max 1,C} + Y_{\max 2,C} + Y_{\max 3,C}) / 3$$

donde

$Y_{\max 1}$, $Y_{\max 2}$, $Y_{\max 3}$ = valor de humos máximo promediado en 1 s según Bessel para cada una de las tres fases de carga

El valor final se calculará de la manera siguiente:

$$SV = (0,43 \times SV_A) + (0,56 \times SV_B) + (0,01 \times SV_C)$$

Apéndice 2

CICLO DE PRUEBA ETC

1. PROCEDIMIENTO DE ANÁLISIS GRÁFICO DEL MOTOR

1.1. **Determinación de los regímenes máximo y mínimo para el análisis gráfico del motor**

Para generar el ETC en la celda de ensayo, es preciso analizar gráficamente el motor antes que el ciclo de prueba para determinar el régimen en función de la curva de par de giro. Los regímenes máximo y mínimo de análisis gráfico del motor se definen de la manera siguiente:

Régimen mínimo de análisis gráfico = régimen de ralentí.

Régimen máximo de análisis gráfico = $n_{hi} \times 1,02$ o el régimen al que el par a plena carga es cero, lo que sea menor.

1.2. **Determinación de la gráfica de la potencia del motor**

Es preciso calentar el motor a la máxima potencia a fin de estabilizar los parámetros del motor según las recomendaciones del fabricante y las normas de buena práctica. Una vez estabilizado el motor, se determinará la gráfica del motor de la manera siguiente:

- a) se pondrá en funcionamiento el motor sin carga y al régimen de ralentí;
- b) se hará funcionar el motor en condiciones de plena carga/a todo gas al régimen mínimo de análisis gráfico;
- c) se irá aumentando el régimen del motor a un ritmo medio de $8 \pm 1 \text{ min}^{-1}/\text{s}$ del mínimo al máximo régimen de análisis gráfico. Se registrarán los puntos de régimen y de par con una frecuencia de al menos un punto por segundo.

1.3. **Generación de la curva de análisis gráfico**

Todos los puntos de datos registrados de conformidad con el punto 1.2 se relacionarán entre sí mediante la interpolación lineal entre puntos. La curva de par de giro resultante es la curva de análisis gráfico, que se utilizará para convertir los valores de par normalizados del ciclo del motor en valores de par efectivos para el ciclo de prueba, como se describe en el punto 2.

1.4. **Otros procedimientos de análisis gráfico**

Si un fabricante opina que las técnicas de análisis gráfico arriba descritas no son seguras o no son representativas de un motor en concreto, podrán utilizarse otras técnicas. Estas otras técnicas deberán tener la misma finalidad que los procedimientos de análisis gráfico especificados, que consisten en determinar el par máximo disponible en todos los regímenes del motor que se dan durante los ciclos de prueba. Las desviaciones que, por motivos de seguridad o representatividad, se produzcan respecto a las técnicas de análisis gráfico especificadas en el presente punto se someterán a la aprobación del Servicio técnico, junto con la justificación de su empleo. No obstante, bajo ningún concepto se utilizarán barridos continuos descendentes del régimen del motor para motores de velocidad regulada o motores con turbocompresor.

1.5. **Repetición de las pruebas**

No es preciso analizar gráficamente un motor antes de todos y cada uno de los ciclos de prueba. Sólo se volverá a analizar gráficamente un motor antes de un ciclo de prueba si:

- según los técnicos, ha transcurrido un intervalo de tiempo excesivo desde que se efectuara el último análisis gráfico, o bien
- se han efectuado cambios físicos o recalibrados del motor que pueden influir potencialmente en su rendimiento.

2. GENERACIÓN DEL CICLO DE PRUEBAS DE REFERENCIA

El ciclo de transición se describe en el apéndice 3 del presente anexo. Los valores normalizados de par y de régimen deberán cambiarse por los valores efectivos que se obtengan en el ciclo de referencia.

2.1. Régimen efectivo

El régimen se desnormalizará mediante la siguiente ecuación:

$$\text{Régimen efectivo} = \frac{\% \text{ régimen (régimen de referencia - régimen de ralentí)}}{100} + \text{régimen de ralentí}$$

El régimen de referencia (n_{ref}) corresponde a los valores de régimen al 100 % especificados en el plan de servicio del dinamómetro del motor, en el apéndice 3. Se define como sigue (véase la figura 1 del anexo I):

$$n_{\text{ref}} = n_{\text{lo}} + 95 \% \times (n_{\text{hi}} - n_{\text{lo}})$$

donde n_{hi} y n_{lo} se especifican de conformidad con el punto 2 del anexo I, o bien se determinan con arreglo al punto 1.1 del apéndice 1 del anexo III.

2.2. Par efectivo

El par se normaliza al par máximo al régimen correspondiente. Es preciso desnormalizar los valores de par del ciclo de referencia, utilizando la curva de análisis gráfico determinada según el punto 1.3, de la manera siguiente:

$$\text{Par efectivo} = (\% \text{ par} \times \text{par máximo})/100$$

para el régimen efectivo correspondiente, determinado según el punto 2.1.

Los valores de par negativos de los puntos de par («m») adoptarán, a efectos de la generación del ciclo de referencia, valores desnormalizados determinados de una de las maneras siguientes:

- 40 % negativo del par positivo disponible en el punto de régimen asociado;
- análisis gráfico del par negativo que se precisa para llevar el motor del régimen mínimo de análisis gráfico al máximo;
- determinación del par negativo que se precisa para llevar el motor al régimen de ralentí y al régimen de referencia, e interpolación lineal entre estos dos puntos.

2.3. Ejemplo del procedimiento de desnormalización

A modo de ejemplo, desnormalizaremos el siguiente punto de prueba:

$$\% \text{ régimen} = 43,$$

$$\% \text{ par} = 82.$$

Dados los valores siguientes:

$$\text{régimen de referencia} = 2\,200 \text{ min}^{-1}$$

$$\text{régimen de ralentí} = 600 \text{ min}^{-1}$$

resulta que:

$$\text{régimen efectivo} = (43 \times (2\,200 - 600)/100) + 600 = 1\,288 \text{ min}^{-1}$$

$$\text{par efectivo} = (82 \times 700/100) = 574 \text{ Nm}$$

donde el par máximo observado en la curva de análisis gráfico a 1 288 min⁻¹ es de 700 Nm.

3. PRUEBA DE FUNCIONAMIENTO CONTINUO PARA EMISIONES

A petición del fabricante, podrá efectuarse una prueba simulada para acondicionar el motor y el sistema de escape antes del ciclo de medición.

El rodaje de los motores de GN y GLP se efectuará mediante la prueba ETC. El motor se hará funcionar durante un mínimo de dos ciclos ETC y hasta que la emisión de CO medida durante un ciclo ETC no supere en más de un 25 % la emisión de CO medida durante el ciclo ETC anterior.

3.1. Preparación de los filtros de muestreo (motores diésel exclusivamente)

Al menos una hora antes de la prueba, se introducirá cada filtro (o par de filtros) en una caja de petri cerrada pero sin sellar, y se colocará en una cámara de pesado para su estabilización. Una vez finalizado el período de estabilización, se pesará cada uno de los filtros (o pares de filtros) y se registrará la tara. A continuación se guardará el filtro (o par de filtros) en una caja de petri cerrada o en una portafiltros sellado hasta que se precise para la prueba. Si el filtro (o par de filtros) no se utiliza antes de ocho horas después de haberlo sacado de la cámara de pesado, es preciso volverlo a acondicionar y pesar antes de utilizarlo.

3.2. Instalación del equipo de medición

Los instrumentos y las sondas de muestreo se instalarán según sea necesario. Se conectará el tubo de escape al sistema de dilución sin reducción del caudal.

3.3. Puesta en marcha del sistema de dilución y del motor

El sistema de dilución y el motor se pondrán en marcha y se calentarán hasta que todas las temperaturas y presiones se hayan estabilizado a la potencia máxima, de conformidad con las recomendaciones del fabricante y las normas de buena práctica.

3.4. Puesta en marcha del sistema de muestreo de partículas (motores diésel exclusivamente)

Inicialmente, el sistema de muestreo de partículas se pondrá en marcha en derivación. El nivel de fondo de partículas del aire de dilución podrá determinarse haciendo pasar el aire de dilución por los filtros de partículas. Si se utiliza aire de dilución filtrado, podrá efectuarse una medición antes o después de la prueba. Si el aire de dilución no se filtra, podrán efectuarse mediciones al principio y al final del ciclo, y calcular el promedio de los valores obtenidos.

3.5. Ajuste del sistema de dilución sin reducción del caudal

El caudal total de gas de escape diluido se configurará de manera que se elimine la condensación de agua en el sistema, y se obtenga una temperatura máxima de 325 K (52 °C) en la cara del filtro (véase el anexo V, punto 2.3.1, DT).

3.6. Verificación de los analizadores

Los analizadores de emisiones se pondrán a cero y se ajustará su sensibilidad. Si se utilizan bolsas de muestreo, habrá que evacuarlas.

3.7. Procedimiento de arranque del motor

Estando el motor estabilizado, se arrancará conforme al procedimiento de arranque que recomiende el fabricante en el manual de usuario, utilizando un motor de arranque o el dinamómetro. También se puede optar por iniciar la prueba directamente desde la fase de preacondicionamiento del motor, no apagándolo cuando alcanza el régimen de ralentí.

3.8. Ciclo de prueba**3.8.1. Secuencia de prueba**

Se iniciará la secuencia de prueba si el motor ha llegado al régimen de ralentí. La prueba se efectuará de conformidad con el ciclo de referencia establecido en el punto 2 del presente apéndice. Los valores de consigna del régimen del motor y del mando del par se configurarán a una frecuencia de 5 Hz o mayor (se recomienda a 10 Hz). El par y el régimen de retorno del motor se registrarán al menos una vez por segundo durante el ciclo de prueba, y las señales podrán filtrarse electrónicamente.

3.8.2. Respuesta de los analizadores

Al poner en marcha el motor o iniciar la secuencia de prueba, si el ciclo comienza directamente desde la fase de preacondicionamiento, el equipo de medición se pondrá en marcha y simultáneamente:

- se empezará a recoger o analizar el aire de dilución,
- se empezará a recoger o analizar el gas de escape diluido,
- se empezará a medir el volumen de gas de escape diluido (CVS) y las temperaturas y presiones necesarias,
- se empezará a registrar los datos de retorno del régimen y del par del dinamómetro.

Los HC y NO_x se medirán de forma continua en el túnel de dilución con una frecuencia de 2 Hz. Las concentraciones medias se determinarán integrando las señales del analizador a lo largo del ciclo de prueba. El tiempo de respuesta del sistema no será mayor que 20 s, y estará coordinado con las fluctuaciones de caudal de CVS y con las desviaciones del tiempo de muestreo/ciclo de prueba, si es preciso. El CO, CO₂, NMHC y CH₄ se determinarán mediante integración o analizando las concentraciones de la bolsa de muestreo, recogidas a lo largo del ciclo. Las concentraciones de los gases contaminantes en el aire de dilución se determinarán mediante integración o recogiendo muestras con la bolsa de fondo. El resto de valores se registrará con una frecuencia mínima de una medición por segundo (1 Hz).

3.8.3. *Muestreo de partículas (motores diésel exclusivamente)*

Al poner en marcha el motor o iniciar la secuencia de prueba, si el ciclo comienza directamente desde la fase de preconditionamiento, el sistema de muestreo de partículas se pasará de la posición de derivación a la de recogida de partículas.

Si no se utiliza compensación del caudal, la o las bombas de muestreo se ajustarán de manera que el caudal a través de la sonda o tubo de transferencia para muestreo de partículas se mantenga a un valor del $\pm 5\%$ del caudal preestablecido. En caso de utilizar compensación del caudal (es decir, un control proporcional del caudal de muestreo), es preciso demostrar que la relación entre el caudal que circula por el túnel principal y el caudal de muestreo de partículas no varía en más de un $\pm 5\%$ respecto a su valor preestablecido (excepto durante los primeros 10 segundos de muestreo).

Nota: Para funcionamiento con doble dilución, el caudal de muestreo es la diferencia neta entre el caudal que pasa por los filtros de muestreo y el caudal del aire de dilución secundario.

Se registrará la temperatura media y la presión en la entrada del o de los medidores de gas o instrumentos indicadores de caudal. Si el caudal preestablecido no se puede mantener durante todo el ciclo (con una desviación máxima del $\pm 5\%$) debido a la elevada carga de partículas del filtro, se invalidará la prueba, que deberá volver a efectuarse utilizando un caudal menor y/o un diámetro mayor.

3.8.4. *Paro del motor*

Si el motor se para en algún momento del ciclo de prueba, se preconditionará y se arrancará de nuevo, y se repetirá la prueba. Si cualquiera de los equipos que se precisan para la prueba sufre una avería durante el ciclo de prueba, se invalidará la prueba.

3.8.5. *Operaciones después de la prueba*

Una vez finalizada la prueba se detendrá la medición del volumen del gas de escape diluido, la circulación de gas hacia el interior de las bolsas de recogida y la bomba de muestreo de partículas. En el caso de un sistema de análisis por integración, el muestreo proseguirá hasta que hayan transcurrido los tiempos de respuesta del sistema.

Las concentraciones de las bolsas de recogida, en caso de que se utilicen, se analizarán lo antes posible y en cualquier caso antes de que transcurran 20 minutos tras finalizar el ciclo de prueba.

Después de la prueba de emisiones, se utilizará un gas de puesta a cero y el mismo gas de ajuste de sensibilidad para verificar de nuevo los analizadores. La prueba se considerará aceptable si la diferencia entre los resultados anteriores y posteriores a la prueba es inferior al 2 % del valor del gas de ajuste de sensibilidad.

Para motores diésel exclusivamente, los filtros de partículas se introducirán de nuevo en la cámara de pesado antes de que transcurra una hora tras finalizar la prueba, y se acondicionarán en una caja de petri cerrada pero sin sellar durante una hora como mínimo, pero no más de 80 horas antes del pesaje.

3.9. **Verificación de la prueba de funcionamiento continuo**

3.9.1. *Desplazamiento de datos*

A fin de minimizar la influencia que pueda ejercer el desfase temporal entre el valor de retorno y el del ciclo de referencia, la secuencia completa de la señal de retorno de par y de régimen del motor se puede adelantar o retrasar en el tiempo con respecto al régimen de referencia y a la secuencia de par. Si las señales de retorno se desplazan, tanto el régimen como el par se tendrán que desplazar en igual medida en la misma dirección.

3.9.2. *Cálculo del trabajo producido durante el ciclo*

El trabajo efectivo producido durante el ciclo W_{act} (kWh) se calculará utilizando todos los pares de valores registrados de retorno de régimen y de par. Ello tendrá lugar después del desplazamiento de los datos de retorno, en caso de que se seleccione esta opción. El trabajo efectivo producido durante el ciclo W_{act} se utiliza para realizar una comparación con el trabajo de referencia producido durante el ciclo W_{ref} y para calcular las emisiones específicas de frenado (véanse los puntos 4.4 y 5.2). La misma metodología se utilizará para integrar la potencia de referencia y la potencia efectiva del motor. Si es preciso determinar los valores existentes entre valores de referencia adyacentes o valores medidos adyacentes, se empleará la interpolación lineal.

Al integrar el trabajo de referencia y el trabajo efectivo producido durante el ciclo, todos los valores de par negativos se igualarán a cero y se incluirán. Si se realiza la integración a una frecuencia inferior a 5 Hz, y si, durante un segmento temporal dado, el valor del par pasa de positivo a negativo o de negativo a positivo, la porción negativa se calculará y se igualará a cero. La porción positiva se incluirá en el valor integrado.

W_{act} estará entre el - 15 % y el + 5 % del W_{ref} .

3.9.3. *Estadísticas de validación del ciclo de prueba*

Se efectuarán regresiones lineales de los valores de retorno sobre los valores de referencia para el régimen, el par y la potencia. Ello tendrá lugar después de cualquier desplazamiento de datos de retorno, en caso de que se seleccione esa opción. Se utilizará el método de los mínimos cuadrados, y la ecuación ideal tendrá la forma:

$$y = mx + b$$

donde:

y = valor (efectivo) de retorno de régimen (min^{-1}), par (Nm), o potencia (kW),

m = pendiente de la línea de regresión,

x = valor de referencia de régimen (min^{-1}), par (Nm) o potencia (kW),

b = intersección de la línea de regresión con el eje de coordenadas.

Para cada línea de regresión se calculará el error típico de estimación (SE) de y en x y el coeficiente de determinación (r^2).

Se recomienda efectuar este análisis a una frecuencia de 1 Hertzio. Todos los valores negativos de referencia de par y los correspondientes valores de retorno se eliminarán del cálculo de las estadísticas de validación del par y de la potencia del ciclo. Para que una prueba se considere válida, debe cumplirse el criterio de la tabla 6.

Tabla 6

Tolerancias de la línea de regresión

	Régimen	Par	Potencia
Error típico de estimación (SE) de Y en X	máx 100 min^{-1}	máx 13 % (15 %) (*) del par máximo del motor en la gráfica de potencia	máx 8 % (15 %) (*) de la potencia máxima del motor en la gráfica de potencia
Pendiente de la línea de regresión, m	0,95 a 1,03	0,83–1,03	0,89–1,03 (0,83–1,03) (*)
Coficiente de determinación, r^2	mín 0,9700 (mín 0,9500) (*)	mín 0,8800 (mín 0,7500) (*)	mín 0,9100 (mín 0,7500) (*)
Intersección de la línea de regresión con el eje de ordenadas, b	$\pm 50 \text{ min}^{-1}$	$\pm 20 \text{ Nm}$ o $\pm 2 \%$ ($\pm 20 \text{ Nm}$ o $\pm 3 \%$) (*) del par máximo, lo que sea mayor	$\pm 4 \text{ kW}$ o $\pm 2 \%$ ($\pm 4 \text{ kW}$ o $\pm 3 \%$) (*) de la potencia máxima, lo que sea mayor

(*) Hasta el 1 de octubre de 2005, los valores indicados entre paréntesis pueden utilizarse para la prueba de homologación de los motores de gas. La Comisión informará sobre el desarrollo de la tecnología de los motores de gas para confirmar o modificar las tolerancias de la línea de regresión aplicables a los motores de gas que aparecen en esta tabla.

Se permite borrar de los análisis de regresión los puntos especificados en la tabla 7.

Tabla 7

Puntos que se permite borrar del análisis de regresión

Estado	Puntos a borrar
A plena carga/todo gas y el retorno de par < referencia de par	Par y/o potencia
Sin carga, no se trata de un punto de ralentí, y el retorno de par > referencia de par	Par y/o potencia
Sin carga/regulador de gases cerrado, punto de ralentí y régimen > régimen de referencia de ralentí	Régimen y/o potencia

4. CÁLCULO DE LAS EMISIONES DE GASES

4.1. **Determinación del caudal de gas de escape diluido**

El caudal total de gas de escape diluido durante el ciclo (kg/prueba) se calculará a partir de los valores medidos a lo largo del ciclo y de los correspondientes datos de calibrado del caudalómetro (V_0 para PDP o bien K_v para CFV, tal y como se especifica en el punto 2 del apéndice 5 del anexo III). Se aplicarán las siguientes fórmulas, si la temperatura del gas de escape diluido se mantiene constante durante todo el ciclo utilizando un intercambiador de calor (± 6 K para un sistema PDP-CVS, ± 11 K para un sistema CFV-CVS, véase el punto 2.3 del anexo V).

Para el sistema PDP-CVS:

$$M_{\text{TOTW}} = 1,293 \times V_0 \times N_p \times (p_B - p_1) \times 273 / (101,3 \times T)$$

donde

M_{TOTW} = masa del gas de escape diluido por vía húmeda a lo largo del ciclo, en kg,

V_0 = volumen de gas bombeado por revolución en condiciones de ensayo, en m^3/rev ,

N_p = número total de revoluciones de la bomba en toda la prueba,

p_B = presión atmosférica en la celda de ensayo, en kPa,

p_1 = presión negativa por debajo de la atmosférica en la entrada de la bomba, en kPa,

T = temperatura media del gas de escape diluido en la entrada de la bomba a lo largo del ciclo, en K.

Para el sistema CFV-CVS:

$$M_{\text{TOTW}} = 1,293 \times t \times K_v \times p_A / T^{0,5}$$

donde

M_{TOTW} = masa del gas de escape diluido por vía húmeda a lo largo del ciclo, en kg,

t = duración del ciclo, en s,

K_v = coeficiente de calibrado del tubo Venturi de flujo crítico en condiciones normales,

p_A = presión absoluta en la entrada del tubo Venturi, en kPa,

T = temperatura absoluta en la entrada del tubo Venturi, en K.

En caso de utilizar un sistema con compensación del caudal (es decir, sin intercambiador de calor), las emisiones instantáneas de masa se calcularán e integrarán a lo largo del ciclo. En este caso, la masa instantánea del gas de escape diluido se calculará de la manera siguiente.

Para el sistema PDP-CVS:

$$M_{\text{TOTW},i} = 1,293 \times V_0 \times N_{p,i} \times (p_B - p_1) \times 273 / (101,3 \times T)$$

donde

$M_{\text{TOTW},i}$ = masa instantánea del gas de escape diluido por vía húmeda, en kg,

$N_{p,i}$ = número total de revoluciones de la bomba por intervalo de tiempo.

Para el sistema CFV-CVS:

$$M_{\text{TOTW},i} = 1,293 \times \Delta t_i \times K_v \times p_A / T^{0,5}$$

donde:

$M_{\text{TOTW},i}$ = masa instantánea del gas de escape diluido por vía húmeda, en kg,

Δt_i = intervalo de tiempo, en s.

Si la masa total de la muestra de partículas (M_{SAM}) y gases contaminantes supera el 0,5 % del caudal total de CVS (M_{TOTW}), el caudal de CVS se corregirá para M_{SAM} o bien el caudal de muestreo de partículas se dirigirá de nuevo al CVS antes de pasar por el caudalómetro (PDP o CFV).

4.2. Corrección de NO_x en función de la humedad

Como la emisión de NO_x depende de las condiciones del aire ambiente, la concentración de NO_x se corregirá en función de la humedad del aire ambiente, con los factores indicados en las siguientes fórmulas.

a) para motores diésel:

$$K_{\text{H,D}} = \frac{1}{1 - 0,0182 \times (H_a - 10,71)}$$

b) para motores de gas:

$$K_{\text{H,G}} = \frac{1}{1 - 0,0329 \times (H_a - 10,71)}$$

donde

H_a = humedad del aire de admisión, g en volumen de agua por kg de aire seco,

y

$$H_a = \frac{6,220 \times R_a \times p_a}{p_B - p_a \times R_a \times 10^{-2}}$$

R_a = humedad relativa del aire de admisión, en %,

p_a = presión de vapor de saturación del aire de admisión, en kPa,

p_B = presión barométrica total, en kPa.

4.3. Cálculo del caudal másico de emisiones

4.3.1. Sistemas con caudal másico constante

Para sistemas con intercambiador de calor, la masa de los contaminantes (g/prueba) se determinará en base a las ecuaciones siguientes:

$$(1) \text{NO}_{x \text{ mass}} = 0,001587 \times \text{NO}_{x \text{ conc}} \times K_{\text{H,D}} \times M_{\text{TOTW}} \text{ (motores diésel)}$$

$$(2) \text{NO}_{x \text{ mass}} = 0,001587 \times \text{NO}_{x \text{ conc}} \times K_{\text{H,G}} \times M_{\text{TOTW}} \text{ (motores de gas)}$$

$$(3) \text{CO}_{\text{mass}} = 0,000966 \times \text{CO}_{\text{conc}} \times M_{\text{TOTW}}$$

$$(4) \text{HC}_{\text{mass}} = 0,000479 \times \text{HC}_{\text{conc}} \times M_{\text{TOTW}} \text{ (motores diésel)}$$

$$(5) \text{HC}_{\text{mass}} = 0,000502 \times \text{HC}_{\text{conc}} \times M_{\text{TOTW}} \text{ (motores alimentados con GLP)}$$

$$(6) \text{NMHC}_{\text{mass}} = 0,000516 \times \text{NMHC}_{\text{conc}} \times M_{\text{TOTW}} \text{ (motores alimentados con GN)}$$

$$(7) \text{CH}_4 \text{ mass} = 0,000552 \times \text{CH}_4 \text{ conc} \times M_{\text{TOTW}} \text{ (motores alimentados GN)}$$

donde

$\text{NO}_{x \text{ conc}}$, CO_{conc} , HC_{conc} ⁽¹⁾, $\text{NMHC}_{\text{conc}}$ = concentraciones medias con corrección de fondo a lo largo del ciclo, obtenidas mediante integración (obligatorio para NO_x y HC) o medición con bolsas, en ppm,

M_{TOTW} = masa total de gas de escape diluido a lo largo del ciclo, como se indica en el punto 4.1, en kg,

$K_{\text{H,D}}$ = factor de corrección de humedad para motores diésel, como se indica en el punto 4.2,

$K_{\text{H,G}}$ = factor de corrección de humedad para motores de gas, como se indica en el punto 4.2.

⁽¹⁾ Basado en equivalente C1.

Las concentraciones medidas en seco se convertirán a húmedo de conformidad con el punto 4.2 del apéndice 1 del anexo III.

La determinación de $NMHC_{conc}$ depende del método empleado (véase el punto 3.3.4 del apéndice 4 del anexo III). En ambos casos se determinará la concentración de CH_4 y se restará de la concentración de HC de la manera siguiente:

a) Método GC

$$NMHC_{conc} = HC_{conc} - CH_{4\ conc}$$

b) Método NMC

$$NMHC_{conc} = \frac{HC(\text{sin cortador}) \times (1 - CE_M) - HC(\text{con cortador})}{CE_E - CE_M}$$

donde

HC(con cortador) = concentración de HC con el gas de muestreo pasando a través del NMC,

HC(sin cortador) = concentración de HC con el gas de muestreo en derivación, sin pasar por el NMC,

CE_M = eficacia del metano, determinada según lo dispuesto en el punto 1.8.4.1 del apéndice 5 del anexo III,

CE_E = eficacia del etano, determinada según lo dispuesto en el punto 1.8.4.2 del apéndice 5 del anexo III.

4.3.1.1. Determinación de las concentraciones con corrección de fondo

La concentración media de fondo de los gases contaminantes en el aire de dilución se restará de las concentraciones medidas al objeto de obtener las concentraciones netas de los contaminantes. Los valores medios de las concentraciones de fondo se pueden determinar mediante el método de las bolsas de muestreo o mediante medición continua con integración. Se empleará la fórmula siguiente.

$$conc = conc_e - conc_d \times \left(1 - \frac{1}{DF}\right)$$

donde

conc = concentración del respectivo contaminante en el gas de escape diluido, corregida por la cantidad del respectivo contaminante contenida en el aire de dilución, en ppm,

$conc_e$ = concentración del respectivo contaminante en el gas de escape diluido, en ppm,

$conc_d$ = concentración del respectivo contaminante medida en el aire de dilución, en ppm,

DF = factor de dilución.

El factor de dilución se calculará de la manera siguiente:

a) para motores diésel y motores de gas alimentados con GLP

$$DF = \frac{F_S}{CO_{2,conc\ e} + (HC_{conc\ e} + CO_{conc\ e}) \times 10^{-4}}$$

b) para motores de gas alimentados con GN

$$DF = \frac{F_S}{CO_{2,conc\ e} + (NMHC_{conc\ e} + CO_{conc\ e}) \times 10^{-4}}$$

donde

$CO_{2,conc\ e}$ = concentración de CO_2 en el gas de escape diluido, en % vol,

$HC_{conc\ e}$ = concentración de HC en el gas de escape diluido, en ppm C1,

$NMHC_{conc\ e}$ = concentración de NMHC en el gas de escape diluido, en ppm C1,

$CO_{conc\ e}$ = concentración de CO en el gas de escape diluido, en ppm,

F_S = factor estequiométrico.

Las concentraciones medidas en seco se convertirán a húmedo de conformidad con lo dispuesto en el punto 4.2 del apéndice 1 del anexo III.

El factor estequiométrico se calculará de la manera siguiente:

$$F_S = 100 \times (\chi/\chi + (y/2) + 3,76 \times (\chi + (y/4)))$$

donde

x, y = composición del carburante C_xH_y .

Si se desconoce la composición del carburante, podrán utilizarse los siguientes factores estequiométricos:

F_S (diésel) = 13,4,

F_S (LPG) = 11,6,

F_S (NG) = 9,5.

4.3.2. Sistemas con compensación del caudal

Para los sistemas sin intercambiador de calor, la masa de los contaminantes (g/prueba) se determinará calculando las emisiones instantáneas de masa e integrando los valores instantáneos a lo largo del ciclo. Asimismo, la corrección de fondo se aplicará directamente al valor de concentración instantáneo. Se aplicarán las fórmulas siguientes:

$$(1) \text{ NO}_{x \text{ mass}} = \sum_{i=1}^n (M_{\text{TOTW},i} \times \text{NO}_{x \text{ conce},i} \times 0,001587 \times K_{\text{H,D}}) - (M_{\text{TOTW}} \times \text{NO}_{x \text{ concd}} \times (1 - 1/\text{DF}) \times 0,001587 \times K_{\text{H,D}}) \text{ (motores diésel)}$$

$$(2) \text{ NO}_{x \text{ mass}} = \sum_{i=1}^n (M_{\text{TOTW},i} \times \text{NO}_{x \text{ conce},i} \times 0,001587 \times K_{\text{H,G}}) - (M_{\text{TOTW}} \times \text{NO}_{x \text{ concd}} \times (1 - 1/\text{DF}) \times 0,001587 \times K_{\text{H,G}}) \text{ (motores de gas)}$$

$$(3) \text{ CO}_{\text{mass}} = \sum_{i=1}^n (M_{\text{TOTW},i} \times \text{CO}_{\text{conce},i} \times 0,000966) - (M_{\text{TOTW}} \times \text{CO}_{\text{concd}} \times (1 - 1/\text{DF}) \times 0,000966)$$

$$(4) \text{ HC}_{\text{mass}} = \sum_{i=1}^n (M_{\text{TOTW},i} \times \text{HC}_{\text{conce},i} \times 0,000479) - (M_{\text{TOTW}} \times \text{HC}_{\text{concd}} \times (1 - 1/\text{DF}) \times 0,000479) \text{ (motores diésel)}$$

$$(5) \text{ HC}_{\text{mass}} = \sum_{i=1}^n (M_{\text{TOTW},i} \times \text{HC}_{\text{conce},i} \times 0,000502) - (M_{\text{TOTW}} \times \text{HC}_{\text{concd}} \times (1 - 1/\text{DF}) \times 0,000502) \text{ (motores de GLP)}$$

$$(6) \text{ NMHC}_{\text{mass}} = \sum_{i=1}^n (M_{\text{TOTW},i} \times \text{NMHC}_{\text{conce},i} \times 0,000516) - (M_{\text{TOTW}} \times \text{NMHC}_{\text{concd}} \times (1 - 1/\text{DF}) \times 0,000516) \text{ (motores de GN)}$$

$$(7) \text{ CH}_4 \text{ mass} = \sum_{i=1}^n (M_{\text{TOTW},i} \times \text{CH}_4 \text{ conce},i \times 0,000552) - (M_{\text{TOTW}} \times \text{CH}_4 \text{ concd} \times (1 - 1/\text{DF}) \times 0,000552) \text{ (motores de GN)}$$

donde

conce_c = concentración del respectivo contaminante medida en el gas de escape diluido, en ppm,

concd_d = concentración del respectivo contaminante medida en el aire de dilución, en ppm,

$M_{\text{TOTW},i}$ = masa instantánea del gas de escape diluido (véase el punto 4.1), en kg,

M_{TOTW} = masa total de gas de escape diluido a lo largo del ciclo (véase el punto 4.1), en kg,

$K_{\text{H,D}}$ = factor de corrección de humedad para motores diésel, según se indica en el punto 4.2,

$K_{\text{H,G}}$ = factor de corrección de humedad para motores de gas, según se indica en el punto 4.2,

DF = factor de dilución, según se indica en el punto 4.3.1.1.

4.4. Cálculo de las emisiones específicas

Se calcularán las emisiones (g/kWh) de todos los componentes individuales, de la manera siguiente:

$$\overline{NO_x} = \frac{NO_{x \text{ mass}}}{W_{\text{act}}} \quad (\text{motores diésel y de gas})$$

$$\overline{CO} = \frac{CO_{\text{mass}}}{W_{\text{act}}} \quad (\text{motores diésel y de gas})$$

$$\overline{HC} = \frac{HC_{\text{mass}}}{W_{\text{act}}} \quad (\text{motores diésel y motores de gas alimentados con GLP})$$

$$\overline{NMHC} = \frac{NMHC_{\text{mass}}}{W_{\text{act}}} \quad (\text{motores de gas alimentados con GN})$$

$$\overline{CH_4} = \frac{CH_4 \text{ mass}}{W_{\text{act}}} \quad (\text{motores de gas alimentados con GN})$$

donde

W_{act} = trabajo efectivo producido durante el ciclo, como se indica en el punto 3.9.2, en kWh

5. CÁLCULO DE LA EMISIÓN DE PARTÍCULAS (MOTORES DIÉSEL EXCLUSIVAMENTE)

5.1. Cálculo del caudal másico

La masa de partículas (g/prueba) se calculará de la manera siguiente:

$$PT_{\text{mass}} = (M_f / M_{\text{SAM}}) \times (M_{\text{TOTW}} / 1\ 000)$$

donde

M_f = masa de partículas muestreada a lo largo del ciclo, en mg,

M_{TOTW} = masa total de gas de escape diluido a lo largo del ciclo, como se indica en el punto 4.1, en kg,

M_{SAM} = masa de gas de escape diluido tomada en el túnel de dilución para recoger partículas, en kg,

y

M_f = $M_{f,p} + M_{f,b}$ si se pesan por separado, en mg,

$M_{f,p}$ = masa de partículas recogida en el filtro principal, en mg,

$M_{f,b}$ = masa de partículas recogida en el filtro secundario, en mg.

Si se utiliza un sistema de doble dilución, la masa del aire de dilución secundario se restará de la masa total del doble gas de escape diluido, cuyas muestras se han tomado mediante los filtros de partículas.

$$M_{\text{SAM}} = M_{\text{TOT}} - M_{\text{SEC}}$$

donde

M_{TOT} = masa de doble gas de escape diluido que ha pasado por el filtro de partículas, en kg,

M_{SEC} = masa del aire de dilución secundario, en kg.

Si el nivel de fondo de partículas del aire de dilución se determina de conformidad con el punto 3.4, se podrá aplicar la corrección de fondo a la masa de partículas. En este caso, la masa de partículas (g/prueba) se calculará de la manera siguiente:

$$PT_{\text{mass}} = \left[\frac{M_f}{M_{\text{SAM}}} - \left(\frac{M_d}{M_{\text{DIL}}} \times \left(1 - \frac{1}{\text{DF}} \right) \right) \right] \times \frac{M_{\text{TOTW}}}{1\ 000}$$

donde

M_f, M_{SAM}, M_{TOTW} = véase arriba,

M_{DIL} = masa del aire de dilución principal recogido con el muestreador de partículas de fondo, en kg,

M_d = masas de las partículas de fondo recogidas en el aire de dilución principal, en mg,

DF = factor de dilución, como se indica en el punto 4.3.1.1.

5.2. **Cálculo de la emisión específica**

La emisión de partículas (g/kWh) se calculará de la manera siguiente:

$$\overline{PT} = \frac{PT_{mass}}{W_{act}}$$

donde

W_{act} = trabajo efectivo producido durante el ciclo, como se indica en el punto 3.9.2, en kWh

Apéndice 3

PLAN DE SERVICIO DEL DINAMÓMETRO DEL MOTOR DURANTE UNA PRUEBA ETC

Tiempo (s)	Régimen normal (%)	Par normal (%)	Tiempo (s)	Régimen normal (%)	Par normal (%)	Tiempo (s)	Régimen normal (%)	Par normal (%)
1	0	0	63	28,5	20,9	125	65,3	«m»
2	0	0	64	32	73,9	126	64	«m»
3	0	0	65	4	82,3	127	59,7	«m»
4	0	0	66	34,5	80,4	128	52,8	«m»
5	0	0	67	64,1	86	129	45,9	«m»
6	0	0	68	58	0	130	38,7	«m»
7	0	0	69	50,3	83,4	131	32,4	«m»
8	0	0	70	66,4	99,1	132	27	«m»
9	0	0	71	81,4	99,6	133	21,7	«m»
10	0	0	72	88,7	73,4	134	19,1	0,4
11	0	0	73	52,5	0	135	34,7	14
12	0	0	74	46,4	58,5	136	16,4	48,6
13	0	0	75	48,6	90,9	137	0	11,2
14	0	0	76	55,2	99,4	138	1,2	2,1
15	0	0	77	62,3	99	139	30,1	19,3
16	0,1	1,5	78	68,4	91,5	140	30	73,9
17	23,1	21,5	79	74,5	73,7	141	54,4	74,4
18	12,6	28,5	80	38	0	142	77,2	55,6
19	21,8	71	81	41,8	89,6	143	58,1	0
20	19,7	76,8	82	47,1	99,2	144	45	82,1
21	54,6	80,9	83	52,5	99,8	145	68,7	98,1
22	71,3	4,9	84	56,9	80,8	146	85,7	67,2
23	55,9	18,1	85	58,3	11,8	147	60,2	0
24	72	85,4	86	56,2	«m»	148	59,4	98
25	86,7	61,8	87	52	«m»	149	72,7	99,6
26	51,7	0	88	43,3	«m»	150	79,9	45
27	53,4	48,9	89	36,1	«m»	151	44,3	0
28	34,2	87,6	90	27,6	«m»	152	41,5	84,4
29	45,5	92,7	91	21,1	«m»	153	56,2	98,2
30	54,6	99,5	92	8	0	154	65,7	99,1
31	64,5	96,8	93	0	0	155	74,4	84,7
32	71,7	85,4	94	0	0	156	54,4	0
33	79,4	54,8	95	0	0	157	47,9	89,7
34	89,7	99,4	96	0	0	158	54,5	99,5
35	57,4	0	97	0	0	159	62,7	96,8
36	59,7	30,6	98	0	0	160	62,3	0
37	90,1	«m»	99	0	0	161	46,2	54,2
38	82,9	«m»	100	0	0	162	44,3	83,2
39	51,3	«m»	101	0	0	163	48,2	13,3
40	28,5	«m»	102	0	0	164	51	«m»
41	29,3	«m»	103	0	0	165	50	«m»
42	26,7	«m»	104	0	0	166	49,2	«m»
43	20,4	«m»	105	0	0	167	49,3	«m»
44	14,1	0	106	0	0	168	49,9	«m»
45	6,5	0	107	0	0	169	51,6	«m»
46	0	0	108	11,6	14,8	170	49,7	«m»
47	0	0	109	0	0	171	48,5	«m»
48	0	0	110	27,2	74,8	172	50,3	72,5
49	0	0	111	17	76,9	173	51,1	84,5
50	0	0	112	36	78	174	54,6	64,8
51	0	0	113	59,7	86	175	56,6	76,5
52	0	0	114	80,8	17,9	176	58	«m»
53	0	0	115	49,7	0	177	53,6	«m»
54	0	0	116	65,6	86	178	40,8	«m»
55	0	0	117	78,6	72,2	179	32,9	«m»
56	0	0	118	64,9	«m»	180	26,3	«m»
57	0	0	119	44,3	«m»	181	20,9	«m»
58	0	0	120	51,4	83,4	182	10	0
59	0	0	121	58,1	97	183	0	0
60	0	0	122	69,3	99,3	184	0	0
61	0	0	123	72	20,8	185	0	0
62	25,5	11,1	124	72,1	«m»	186	0	0

Tiempo (s)	Régimen normal (%)	Par normal (%)	Tiempo (s)	Régimen normal (%)	Par normal (%)	Tiempo (s)	Régimen normal (%)	Par normal (%)
187	0	0	255	54,5	«m»	323	43	24,8
188	0	0	256	51,7	17	324	38,7	0
189	0	0	257	56,2	78,7	325	48,1	31,9
190	0	0	258	59,5	94,7	326	40,3	61
191	0	0	259	65,5	99,1	327	42,4	52,1
192	0	0	260	71,2	99,5	328	46,4	47,7
193	0	0	261	76,6	99,9	329	46,9	30,7
194	0	0	262	79	0	330	46,1	23,1
195	0	0	263	52,9	97,5	331	45,7	23,2
196	0	0	264	53,1	99,7	332	45,5	31,9
197	0	0	265	59	99,1	333	46,4	73,6
198	0	0	266	62,2	99	334	51,3	60,7
199	0	0	267	65	99,1	335	51,3	51,1
200	0	0	268	69	83,1	336	53,2	46,8
201	0	0	269	69,9	28,4	337	53,9	50
202	0	0	270	70,6	12,5	338	53,4	52,1
203	0	0	271	68,9	8,4	339	53,8	45,7
204	0	0	272	69,8	9,1	340	50,6	22,1
205	0	0	273	69,6	7	341	47,8	26
206	0	0	274	65,7	«m»	342	41,6	17,8
207	0	0	275	67,1	«m»	343	38,7	29,8
208	0	0	276	66,7	«m»	344	35,9	71,6
209	0	0	277	65,6	«m»	345	34,6	47,3
210	0	0	278	64,5	«m»	346	34,8	80,3
211	0	0	279	62,9	«m»	347	35,9	87,2
212	0	0	280	59,3	«m»	348	38,8	90,8
213	0	0	281	54,1	«m»	349	41,5	94,7
214	0	0	282	51,3	«m»	350	47,1	99,2
215	0	0	283	47,9	«m»	351	53,1	99,7
216	0	0	284	43,6	«m»	352	46,4	0
217	0	0	285	39,4	«m»	353	42,5	0,7
218	0	0	286	34,7	«m»	354	43,6	58,6
219	0	0	287	29,8	«m»	355	47,1	87,5
220	0	0	288	20,9	73,4	356	54,1	99,5
221	0	0	289	36,9	«m»	357	62,9	99
222	0	0	290	35,5	«m»	358	72,6	99,6
223	0	0	291	20,9	«m»	359	82,4	99,5
224	0	0	292	49,7	11,9	360	88	99,4
225	21,2	62,7	293	42,5	«m»	361	46,4	0
226	30,8	75,1	294	32	«m»	362	53,4	95,2
227	5,9	82,7	295	23,6	«m»	363	58,4	99,2
228	34,6	80,3	296	19,1	0	364	61,5	99
229	59,9	87	297	15,7	73,5	365	64,8	99
230	84,3	86,2	298	25,1	76,8	366	68,1	99,2
231	68,7	«m»	299	34,5	81,4	367	73,4	99,7
232	43,6	«m»	300	44,1	87,4	368	73,3	29,8
233	41,5	85,4	301	52,8	98,6	369	73,5	14,6
234	49,9	94,3	302	63,6	99	370	68,3	0
235	60,8	99	303	73,6	99,7	371	45,4	49,9
236	70,2	99,4	304	62,2	«m»	372	47,2	75,7
237	81,1	92,4	305	29,2	«m»	373	44,5	9
238	49,2	0	306	46,4	22	374	47,8	10,3
239	56	86,2	307	47,3	13,8	375	46,8	15,9
240	56,2	99,3	308	47,2	12,5	376	46,9	12,7
241	61,7	99	309	47,9	11,5	377	46,8	8,9
242	69,2	99,3	310	47,8	35,5	378	46,1	6,2
243	74,1	99,8	311	49,2	83,3	379	46,1	«m»
244	72,4	8,4	312	52,7	96,4	380	45,5	«m»
245	71,3	0	313	57,4	99,2	381	44,7	«m»
246	71,2	9,1	314	61,8	99	382	43,8	«m»
247	67,1	«m»	315	66,4	60,9	383	41	«m»
248	65,5	«m»	316	65,8	«m»	384	41,1	6,4
249	64,4	«m»	317	59	«m»	385	38	6,3
250	62,9	25,6	318	50,7	«m»	386	35,9	0,3
251	62,2	35,6	319	41,8	«m»	387	33,5	0
252	62,9	24,4	320	34,7	«m»	388	53,1	48,9
253	58,8	«m»	321	28,7	«m»	389	48,3	«m»
254	56,9	«m»	322	25,2	«m»	390	49,9	«m»

Tiempo (s)	Régimen normal (%)	Par normal (%)	Tiempo (s)	Régimen normal (%)	Par normal (%)	Tiempo (s)	Régimen normal (%)	Par normal (%)
391	48	«m»	459	51	100	527	60,7	«m»
392	45,3	«m»	460	53,2	99,7	528	54,5	«m»
393	41,6	3,1	461	53,1	99,7	529	51,3	«m»
394	44,3	79	462	55,9	53,1	530	45,5	«m»
395	44,3	89,5	463	53,9	13,9	531	40,8	«m»
396	43,4	98,8	464	52,5	«m»	532	38,9	«m»
397	44,3	98,9	465	51,7	«m»	533	36,6	«m»
398	43	98,8	466	51,5	52,2	534	36,1	72,7
399	42,2	98,8	467	52,8	80	535	44,8	78,9
400	42,7	98,8	468	54,9	95	536	51,6	91,1
401	45	99	469	57,3	99,2	537	59,1	99,1
402	43,6	98,9	470	60,7	99,1	538	66	99,1
403	42,2	98,8	471	62,4	«m»	539	75,1	99,9
404	44,8	99	472	60,1	«m»	540	81	8
405	43,4	98,8	473	53,2	«m»	541	39,1	0
406	45	99	474	44	«m»	542	53,8	89,7
407	42,2	54,3	475	35,2	«m»	543	59,7	99,1
408	61,2	31,9	476	30,5	«m»	544	64,8	99
409	56,3	72,3	477	26,5	«m»	545	70,6	96,1
410	59,7	99,1	478	22,5	«m»	546	72,6	19,6
411	62,3	99	479	20,4	«m»	547	72	6,3
412	67,9	99,2	480	19,1	«m»	548	68,9	0,1
413	69,5	99,3	481	19,1	«m»	549	67,7	«m»
414	73,1	99,7	482	13,4	«m»	550	66,8	«m»
415	77,7	99,8	483	6,7	«m»	551	64,3	16,9
416	79,7	99,7	484	3,2	«m»	552	64,9	7
417	82,5	99,5	485	14,3	63,8	553	63,6	12,5
418	85,3	99,4	486	34,1	0	554	63	7,7
419	86,6	99,4	487	23,9	75,7	555	64,4	38,2
420	89,4	99,4	488	31,7	79,2	556	63	11,8
421	62,2	0	489	32,1	19,4	557	63,6	0
422	52,7	96,4	490	35,9	5,8	558	63,3	5
423	50,2	99,8	491	36,6	0,8	559	60,1	9,1
424	49,3	99,6	492	38,7	«m»	560	61	8,4
425	52,2	99,8	493	38,4	«m»	561	59,7	0,9
426	51,3	100	494	39,4	«m»	562	58,7	«m»
427	51,3	100	495	39,7	«m»	563	56	«m»
428	51,1	100	496	40,5	«m»	564	53,9	«m»
429	51,1	100	497	40,8	«m»	565	52,1	«m»
430	51,8	99,9	498	39,7	«m»	566	49,9	«m»
431	51,3	100	499	39,2	«m»	567	46,4	«m»
432	51,1	100	500	38,7	«m»	568	43,6	«m»
433	51,3	100	501	32,7	«m»	569	40,8	«m»
434	52,3	99,8	502	30,1	«m»	570	37,5	«m»
435	52,9	99,7	503	21,9	«m»	571	27,8	«m»
436	53,8	99,6	504	12,8	0	572	17,1	0,6
437	51,7	99,9	505	0	0	573	12,2	0,9
438	53,5	99,6	506	0	0	574	11,5	1,1
439	52	99,8	507	0	0	575	8,7	0,5
440	51,7	99,9	508	0	0	576	8	0,9
441	53,2	99,7	509	0	0	577	5,3	0,2
442	54,2	99,5	510	0	0	578	4	0
443	55,2	99,4	511	0	0	579	3,9	0
444	53,8	99,6	512	0	0	580	0	0
445	53,1	99,7	513	0	0	581	0	0
446	55	99,4	514	30,5	25,6	582	0	0
447	57	99,2	515	19,7	56,9	583	0	0
448	61,5	99	516	16,3	45,1	584	0	0
449	59,4	5,7	517	27,2	4,6	585	0	0
450	59	0	518	21,7	1,3	586	0	0
451	57,3	59,8	519	29,7	28,6	587	8,7	22,8
452	64,1	99	520	36,6	73,7	588	16,2	49,4
453	70,9	90,5	521	61,3	59,5	589	23,6	56
454	58	0	522	40,8	0	590	21,1	56,1
455	41,5	59,8	523	36,6	27,8	591	23,6	56
456	44,1	92,6	524	39,4	80,4	592	46,2	68,8
457	46,8	99,2	525	51,3	88,9	593	68,4	61,2
458	47,2	99,3	526	58,5	11,1	594	58,7	«m»

Tiempo (s)	Régimen normal (%)	Par normal (%)	Tiempo (s)	Régimen normal (%)	Par normal (%)	Tiempo (s)	Régimen normal (%)	Par normal (%)
595	31,6	«m»	663	54,9	59,8	731	56,8	«m»
596	19,9	8,8	664	54	39,3	732	57,1	«m»
597	32,9	70,2	665	53,8	«m»	733	52	«m»
598	43	79	666	52	«m»	734	44,4	«m»
599	57,4	98,9	667	50,4	«m»	735	40,2	«m»
600	72,1	73,8	668	50,6	0	736	39,2	16,5
601	53	0	669	49,3	41,7	737	38,9	73,2
602	48,1	86	670	50	73,2	738	39,9	89,8
603	56,2	99	671	50,4	99,7	739	42,3	98,6
604	65,4	98,9	672	51,9	99,5	740	43,7	98,8
605	72,9	99,7	673	53,6	99,3	741	45,5	99,1
606	67,5	«m»	674	54,6	99,1	742	45,6	99,2
607	39	«m»	675	56	99	743	48,1	99,7
608	41,9	38,1	676	55,8	99	744	49	100
609	44,1	80,4	677	58,4	98,9	745	49,8	99,9
610	46,8	99,4	678	59,9	98,8	746	49,8	99,9
611	48,7	99,9	679	60,9	98,8	747	51,9	99,5
612	50,5	99,7	680	63	98,8	748	52,3	99,4
613	52,5	90,3	681	64,3	98,9	749	53,3	99,3
614	51	1,8	682	64,8	64	750	52,9	99,3
615	50	«m»	683	65,9	46,5	751	54,3	99,2
616	49,1	«m»	684	66,2	28,7	752	55,5	99,1
617	47	«m»	685	65,2	1,8	753	56,7	99
618	43,1	«m»	686	65	6,8	754	61,7	98,8
619	39,2	«m»	687	63,6	53,6	755	64,3	47,4
620	40,6	0,5	688	62,4	82,5	756	64,7	1,8
621	41,8	53,4	689	61,8	98,8	757	66,2	«m»
622	44,4	65,1	690	59,8	98,8	758	49,1	«m»
623	48,1	67,8	691	59,2	98,8	759	52,1	46
624	53,8	99,2	692	59,7	98,8	760	52,6	61
625	58,6	98,9	693	61,2	98,8	761	52,9	0
626	63,6	98,8	694	62,2	49,4	762	52,3	20,4
627	68,5	99,2	695	62,8	37,2	763	54,2	56,7
628	72,2	89,4	696	63,5	46,3	764	55,4	59,8
629	77,1	0	697	64,7	72,3	765	56,1	49,2
630	57,8	79,1	698	64,7	72,3	766	56,8	33,7
631	60,3	98,8	699	65,4	77,4	767	57,2	96
632	61,9	98,8	700	66,1	69,3	768	58,6	98,9
633	63,8	98,8	701	64,3	«m»	769	59,5	98,8
634	64,7	98,9	702	64,3	«m»	770	61,2	98,8
635	65,4	46,5	703	63	«m»	771	62,1	98,8
636	65,7	44,5	704	62,2	«m»	772	62,7	98,8
637	65,6	3,5	705	61,6	«m»	773	62,8	98,8
638	49,1	0	706	62,4	«m»	774	64	98,9
639	50,4	73,1	707	62,2	«m»	775	63,2	46,3
640	50,5	«m»	708	61	«m»	776	62,4	«m»
641	51	«m»	709	58,7	«m»	777	60,3	«m»
642	49,4	«m»	710	55,5	«m»	778	58,7	«m»
643	49,2	«m»	711	51,7	«m»	779	57,2	«m»
644	48,6	«m»	712	49,2	«m»	780	56,1	«m»
645	47,5	«m»	713	48,8	40,4	781	56	9,3
646	46,5	«m»	714	47,9	«m»	782	55,2	26,3
647	46	11,3	715	46,2	«m»	783	54,8	42,8
648	45,6	42,8	716	45,6	9,8	784	55,7	47,1
649	47,1	83	717	45,6	34,5	785	56,6	52,4
650	46,2	99,3	718	45,5	37,1	786	58	50,3
651	47,9	99,7	719	43,8	«m»	787	58,6	20,6
652	49,5	99,9	720	41,9	«m»	788	58,7	«m»
653	50,6	99,7	721	41,3	«m»	789	59,3	«m»
654	51	99,6	722	41,4	«m»	790	58,6	«m»
655	53	99,3	723	41,2	«m»	791	60,5	9,7
656	54,9	99,1	724	41,8	«m»	792	59,2	9,6
657	55,7	99	725	41,8	«m»	793	59,9	9,6
658	56	99	726	43,2	17,4	794	59,6	9,6
659	56,1	9,3	727	45	29	795	59,9	6,2
660	55,6	«m»	728	44,2	«m»	796	59,9	9,6
661	55,4	«m»	729	43,9	«m»	797	60,5	13,1
662	54,9	51,3	730	38	10,7	798	60,3	20,7

Tiempo (s)	Régimen normal (%)	Par normal (%)	Tiempo (s)	Régimen normal (%)	Par normal (%)	Tiempo (s)	Régimen normal (%)	Par normal (%)
799	59,9	31	867	52,3	99,4	935	52,8	60,1
800	60,5	42	868	53	99,3	936	53,7	69,7
801	61,5	52,5	869	54,2	99,2	937	54	70,7
802	60,9	51,4	870	55,5	99,1	938	55,1	71,7
803	61,2	57,7	871	56,7	99	939	55,2	46
804	62,8	98,8	872	57,3	98,9	940	54,7	12,6
805	63,4	96,1	873	58	98,9	941	52,5	0
806	64,6	45,4	874	60,5	31,1	942	51,8	24,7
807	64,1	5	875	60,2	«m»	943	51,4	43,9
808	63	3,2	876	60,3	«m»	944	50,9	71,1
809	62,7	14,9	877	60,5	6,3	945	51,2	76,8
810	63,5	35,8	878	61,4	19,3	946	50,3	87,5
811	64,1	73,3	879	60,3	1,2	947	50,2	99,8
812	64,3	37,4	880	60,5	2,9	948	50,9	100
813	64,1	21	881	61,2	34,1	949	49,9	99,7
814	63,7	21	882	61,6	13,2	950	50,9	100
815	62,9	18	883	61,5	16,4	951	49,8	99,7
816	62,4	32,7	884	61,2	16,4	952	50,4	99,8
817	61,7	46,2	885	61,3	«m»	953	50,4	99,8
818	59,8	45,1	886	63,1	«m»	954	49,7	99,7
819	57,4	43,9	887	63,2	4,8	955	51	100
820	54,8	42,8	888	62,3	22,3	956	50,3	99,8
821	54,3	65,2	889	62	38,5	957	50,2	99,8
822	52,9	62,1	890	61,6	29,6	958	49,9	99,7
823	52,4	30,6	891	61,6	26,6	959	50,9	100
824	50,4	«m»	892	61,8	28,1	960	50	99,7
825	48,6	«m»	893	62	29,6	961	50,2	99,8
826	47,9	«m»	894	62	16,3	962	50,2	99,8
827	46,8	«m»	895	61,1	«m»	963	49,9	99,7
828	46,9	9,4	896	61,2	«m»	964	50,4	99,8
829	49,5	41,7	897	60,7	19,2	965	50,2	99,8
830	50,5	37,8	898	60,7	32,5	966	50,3	99,8
831	52,3	20,4	899	60,9	17,8	967	49,9	99,7
832	54,1	30,7	900	60,1	19,2	968	51,1	100
833	56,3	41,8	901	59,3	38,2	969	50,6	99,9
834	58,7	26,5	902	59,9	45	970	49,9	99,7
835	57,3	«m»	903	59,4	32,4	971	49,6	99,6
836	59	«m»	904	59,2	23,5	972	49,4	99,6
837	59,8	«m»	905	59,5	40,8	973	49	99,5
838	60,3	«m»	906	58,3	«m»	974	49,8	99,7
839	61,2	«m»	907	58,2	«m»	975	50,9	100
840	61,8	«m»	908	57,6	«m»	976	50,4	99,8
841	62,5	«m»	909	57,1	«m»	977	49,8	99,7
842	62,4	«m»	910	57	0,6	978	49,1	99,5
843	61,5	«m»	911	57	26,3	979	50,4	99,8
844	63,7	«m»	912	56,5	29,2	980	49,8	99,7
845	61,9	«m»	913	56,3	20,5	981	49,3	99,5
846	61,6	29,7	914	56,1	«m»	982	49,1	99,5
847	60,3	«m»	915	55,2	«m»	983	49,9	99,7
848	59,2	«m»	916	54,7	17,5	984	49,1	99,5
849	57,3	«m»	917	55,2	29,2	985	50,4	99,8
850	52,3	«m»	918	55,2	29,2	986	50,9	100
851	49,3	«m»	919	55,9	16	987	51,4	99,9
852	47,3	«m»	920	55,9	26,3	988	51,5	99,9
853	46,3	38,8	921	56,1	36,5	989	52,2	99,7
854	46,8	35,1	922	55,8	19	990	52,8	74,1
855	46,6	«m»	923	55,9	9,2	991	53,3	46
856	44,3	«m»	924	55,8	21,9	992	53,6	36,4
857	43,1	«m»	925	56,4	42,8	993	53,4	33,5
858	42,4	2,1	926	56,4	38	994	53,9	58,9
859	41,8	2,4	927	56,4	11	995	55,2	73,8
860	43,8	68,8	928	56,4	35,1	996	55,8	52,4
861	44,6	89,2	929	54	7,3	997	55,7	9,2
862	46	99,2	930	53,4	5,4	998	55,8	2,2
863	46,9	99,4	931	52,3	27,6	999	56,4	33,6
864	47,9	99,7	932	52,1	32	1000	55,4	«m»
865	50,2	99,8	933	52,3	33,4	1001	55,2	«m»
866	51,2	99,6	934	52,2	34,9	1002	55,8	26,3

Tiempo (s)	Régimen normal (%)	Par normal (%)	Tiempo (s)	Régimen normal (%)	Par normal (%)	Tiempo (s)	Régimen normal (%)	Par normal (%)
1003	55,8	23,3	1071	42,5	«m»	1139	45,5	24,8
1004	56,4	50,2	1072	41	«m»	1140	44,8	73,8
1005	57,6	68,3	1073	39,9	«m»	1141	46,6	99
1006	58,8	90,2	1074	39,9	38,2	1142	46,3	98,9
1007	59,9	98,9	1075	40,1	48,1	1143	48,5	99,4
1008	62,3	98,8	1076	39,9	48	1144	49,9	99,7
1009	63,1	74,4	1077	39,4	59,3	1145	49,1	99,5
1010	63,7	49,4	1078	43,8	19,8	1146	49,1	99,5
1011	63,3	9,8	1079	52,9	0	1147	51	100
1012	48	0	1080	52,8	88,9	1148	51,5	99,9
1013	47,9	73,5	1081	53,4	99,5	1149	50,9	100
1014	49,9	99,7	1082	54,7	99,3	1150	51,6	99,9
1015	49,9	48,8	1083	56,3	99,1	1151	52,1	99,7
1016	49,6	2,3	1084	57,5	99	1152	50,9	100
1017	49,9	«m»	1085	59	98,9	1153	52,2	99,7
1018	49,3	«m»	1086	59,8	98,9	1154	51,5	98,3
1019	49,7	47,5	1087	60,1	98,9	1155	51,5	47,2
1020	49,1	«m»	1088	61,8	48,3	1156	50,8	78,4
1021	49,4	«m»	1089	61,8	55,6	1157	50,3	83
1022	48,3	«m»	1090	61,7	59,8	1158	50,3	31,7
1023	49,4	«m»	1091	62	55,6	1159	49,3	31,3
1024	48,5	«m»	1092	62,3	29,6	1160	48,8	21,5
1025	48,7	«m»	1093	62	19,3	1161	47,8	59,4
1026	48,7	«m»	1094	61,3	7,9	1162	48,1	77,1
1027	49,1	«m»	1095	61,1	19,2	1163	48,4	87,6
1028	49	«m»	1096	61,2	43	1164	49,6	87,5
1029	49,8	«m»	1097	61,1	59,7	1165	51	81,4
1030	48,7	«m»	1098	61,1	98,8	1166	51,6	66,7
1031	48,5	«m»	1099	61,3	98,8	1167	53,3	63,2
1032	49,3	31,3	1100	61,3	26,6	1168	55,2	62
1033	49,7	45,3	1101	60,4	«m»	1169	55,7	43,9
1034	48,3	44,5	1102	58,8	«m»	1170	56,4	30,7
1035	49,8	61	1103	57,7	«m»	1171	56,8	23,4
1036	49,4	64,3	1104	56	«m»	1172	57	«m»
1037	49,8	64,4	1105	54,7	«m»	1173	57,6	«m»
1038	50,5	65,6	1106	53,3	«m»	1174	56,9	«m»
1039	50,3	64,5	1107	52,6	23,2	1175	56,4	4
1040	51,2	82,9	1108	53,4	84,2	1176	57	23,4
1041	50,5	86	1109	53,9	99,4	1177	56,4	41,7
1042	50,6	89	1110	54,9	99,3	1178	57	49,2
1043	50,4	81,4	1111	55,8	99,2	1179	57,7	56,6
1044	49,9	49,9	1112	57,1	99	1180	58,6	56,6
1045	49,1	20,1	1113	56,5	99,1	1181	58,9	64
1046	47,9	24	1114	58,9	98,9	1182	59,4	68,2
1047	48,1	36,2	1115	58,7	98,9	1183	58,8	71,4
1048	47,5	34,5	1116	59,8	98,9	1184	60,1	71,3
1049	46,9	30,3	1117	61	98,8	1185	60,6	79,1
1050	47,7	53,5	1118	60,7	19,2	1186	60,7	83,3
1051	46,9	61,6	1119	59,4	«m»	1187	60,7	77,1
1052	46,5	73,6	1120	57,9	«m»	1188	60	73,5
1053	48	84,6	1121	57,6	«m»	1189	60,2	55,5
1054	47,2	87,7	1122	56,3	«m»	1190	59,7	54,4
1055	48,7	80	1123	55	«m»	1191	59,8	73,3
1056	48,7	50,4	1124	53,7	«m»	1192	59,8	77,9
1057	47,8	38,6	1125	52,1	«m»	1193	59,8	73,9
1058	48,8	63,1	1126	51,1	«m»	1194	60	76,5
1059	47,4	5	1127	49,7	25,8	1195	59,5	82,3
1060	47,3	47,4	1128	49,1	46,1	1196	59,9	82,8
1061	47,3	49,8	1129	48,7	46,9	1197	59,8	65,8
1062	46,9	23,9	1130	48,2	46,7	1198	59	48,6
1063	46,7	44,6	1131	48	70	1199	58,9	62,2
1064	46,8	65,2	1132	48	70	1200	59,1	70,4
1065	46,9	60,4	1133	47,2	67,6	1201	58,9	62,1
1066	46,7	61,5	1134	47,3	67,6	1202	58,4	67,4
1067	45,5	«m»	1135	46,6	74,7	1203	58,7	58,9
1068	45,5	«m»	1136	47,4	13	1204	58,3	57,7
1069	44,2	«m»	1137	46,3	«m»	1205	57,5	57,8
1070	43	«m»	1138	45,4	«m»	1206	57,2	57,6

Tiempo (s)	Régimen normal (%)	Par normal (%)	Tiempo (s)	Régimen normal (%)	Par normal (%)	Tiempo (s)	Régimen normal (%)	Par normal (%)
1207	57,1	42,6	1275	60,6	8,2	1343	61,3	19,2
1208	57	70,1	1276	60,6	5,5	1344	61	9,3
1209	56,4	59,6	1277	61	14,3	1345	60,8	44,2
1210	56,7	39	1278	61	12	1346	60,9	55,3
1211	55,9	68,1	1279	61,3	34,2	1347	61,2	56
1212	56,3	79,1	1280	61,2	17,1	1348	60,9	60,1
1213	56,7	89,7	1281	61,5	15,7	1349	60,7	59,1
1214	56	89,4	1282	61	9,5	1350	60,9	56,8
1215	56	93,1	1283	61,1	9,2	1351	60,7	58,1
1216	56,4	93,1	1284	60,5	4,3	1352	59,6	78,4
1217	56,7	94,4	1285	60,2	7,8	1353	59,6	84,6
1218	56,9	94,8	1286	60,2	5,9	1354	59,4	66,6
1219	57	94,1	1287	60,2	5,3	1355	59,3	75,5
1220	57,7	94,3	1288	59,9	4,6	1356	58,9	49,6
1221	57,5	93,7	1289	59,4	21,5	1357	59,1	75,8
1222	58,4	93,2	1290	59,6	15,8	1358	59	77,6
1223	58,7	93,2	1291	59,3	10,1	1359	59	67,8
1224	58,2	93,7	1292	58,9	9,4	1360	59	56,7
1225	58,5	93,1	1293	58,8	9	1361	58,8	54,2
1226	58,8	86,2	1294	58,9	35,4	1362	58,9	59,6
1227	59	72,9	1295	58,9	30,7	1363	58,9	60,8
1228	58,2	59,9	1296	58,9	25,9	1364	59,3	56,1
1229	57,6	8,5	1297	58,7	22,9	1365	58,9	48,5
1230	57,1	47,6	1298	58,7	24,4	1366	59,3	42,9
1231	57,2	74,4	1299	59,3	61	1367	59,4	41,4
1232	57	79,1	1300	60,1	56	1368	59,6	38,9
1233	56,7	67,2	1301	60,5	50,6	1369	59,4	32,9
1234	56,8	69,1	1302	59,5	16,2	1370	59,3	30,6
1235	56,9	71,3	1303	59,7	50	1371	59,4	30
1236	57	77,3	1304	59,7	31,4	1372	59,4	25,3
1237	57,4	78,2	1305	60,1	43,1	1373	58,8	18,6
1238	57,3	70,6	1306	60,8	38,4	1374	59,1	18
1239	57,7	64	1307	60,9	40,2	1375	58,5	10,6
1240	57,5	55,6	1308	61,3	49,7	1376	58,8	10,5
1241	58,6	49,6	1309	61,8	45,9	1377	58,5	8,2
1242	58,2	41,1	1310	62	45,9	1378	58,7	13,7
1243	58,8	40,6	1311	62,2	45,8	1379	59,1	7,8
1244	58,3	21,1	1312	62,6	46,8	1380	59,1	6
1245	58,7	24,9	1313	62,7	44,3	1381	59,1	6
1246	59,1	24,8	1314	62,9	44,4	1382	59,4	13,1
1247	58,6	«m»	1315	63,1	43,7	1383	59,7	22,3
1248	58,8	«m»	1316	63,5	46,1	1384	60,7	10,5
1249	58,8	«m»	1317	63,6	40,7	1385	59,8	9,8
1250	58,7	«m»	1318	64,3	49,5	1386	60,2	8,8
1251	59,1	«m»	1319	63,7	27	1387	59,9	8,7
1252	59,1	«m»	1320	63,8	15	1388	61	9,1
1253	59,4	«m»	1321	63,6	18,7	1389	60,6	28,2
1254	60,6	2,6	1322	63,4	8,4	1390	60,6	22
1255	59,6	«m»	1323	63,2	8,7	1391	59,6	23,2
1256	60,1	«m»	1324	63,3	21,6	1392	59,6	19
1257	60,6	«m»	1325	62,9	19,7	1393	60,6	38,4
1258	59,6	4,1	1326	63	22,1	1394	59,8	41,6
1259	60,7	7,1	1327	63,1	20,3	1395	60	47,3
1260	60,5	«m»	1328	61,8	19,1	1396	60,5	55,4
1261	59,7	«m»	1329	61,6	17,1	1397	60,9	58,7
1262	59,6	«m»	1330	61	0	1398	61,3	37,9
1263	59,8	«m»	1331	61,2	22	1399	61,2	38,3
1264	59,6	4,9	1332	60,8	40,3	1400	61,4	58,7
1265	60,1	5,9	1333	61,1	34,3	1401	61,3	51,3
1266	59,9	6,1	1334	60,7	16,1	1402	61,4	71,1
1267	59,7	«m»	1335	60,6	16,6	1403	61,1	51
1268	59,6	«m»	1336	60,5	18,5	1404	61,5	56,6
1269	59,7	22	1337	60,6	29,8	1405	61	60,6
1270	59,8	10,3	1338	60,9	19,5	1406	61,1	75,4
1271	59,9	10	1339	60,9	22,3	1407	61,4	69,4
1272	60,6	6,2	1340	61,4	35,8	1408	61,6	69,9
1273	60,5	7,3	1341	61,3	42,9	1409	61,7	59,6
1274	60,2	14,8	1342	61,5	31	1410	61,8	54,8

Tiempo (s)	Régimen normal (%)	Par normal (%)	Tiempo (s)	Régimen normal (%)	Par normal (%)	Tiempo (s)	Régimen normal (%)	Par normal (%)
1411	61,6	53,6	1479	60,7	26,7	1547	58,8	6,4
1412	61,3	53,5	1480	60,1	4,7	1548	58,7	5
1413	61,3	52,9	1481	59,9	0	1549	57,5	«m»
1414	61,2	54,1	1482	60,4	36,2	1550	57,4	«m»
1415	61,3	53,2	1483	60,7	32,5	1551	57,1	1,1
1416	61,2	52,2	1484	59,9	3,1	1552	57,1	0
1417	61,2	52,3	1485	59,7	«m»	1553	57	4,5
1418	61	48	1486	59,5	«m»	1554	57,1	3,7
1419	60,9	41,5	1487	59,2	«m»	1555	57,3	3,3
1420	61	32,2	1488	58,8	0,6	1556	57,3	16,8
1421	60,7	22	1489	58,7	«m»	1557	58,2	29,3
1422	60,7	23,3	1490	58,7	«m»	1558	58,7	12,5
1423	60,8	38,8	1491	57,9	«m»	1559	58,3	12,2
1424	61	40,7	1492	58,2	«m»	1560	58,6	12,7
1425	61	30,6	1493	57,6	«m»	1561	59	13,6
1426	61,3	62,6	1494	58,3	9,5	1562	59,8	21,9
1427	61,7	55,9	1495	57,2	6	1563	59,3	20,9
1428	62,3	43,4	1496	57,4	27,3	1564	59,7	19,2
1429	62,3	37,4	1497	58,3	59,9	1565	60,1	15,9
1430	62,3	35,7	1498	58,3	7,3	1566	60,7	16,7
1431	62,8	34,4	1499	58,8	21,7	1567	60,7	18,1
1432	62,8	31,5	1500	58,8	38,9	1568	60,7	40,6
1433	62,9	31,7	1501	59,4	26,2	1569	60,7	59,7
1434	62,9	29,9	1502	59,1	25,5	1570	61,1	66,8
1435	62,8	29,4	1503	59,1	26	1571	61,1	58,8
1436	62,7	28,7	1504	59	39,1	1572	60,8	64,7
1437	61,5	14,7	1505	59,5	52,3	1573	60,1	63,6
1438	61,9	17,2	1506	59,4	31	1574	60,7	83,2
1439	61,5	6,1	1507	59,4	27	1575	60,4	82,2
1440	61	9,9	1508	59,4	29,8	1576	60	80,5
1441	60,9	4,8	1509	59,4	23,1	1577	59,9	78,7
1442	60,6	11,1	1510	58,9	16	1578	60,8	67,9
1443	60,3	6,9	1511	59	31,5	1579	60,4	57,7
1444	60,8	7	1512	58,8	25,9	1580	60,2	60,6
1445	60,2	9,2	1513	58,9	40,2	1581	59,6	72,7
1446	60,5	21,7	1514	58,8	28,4	1582	59,9	73,6
1447	60,2	22,4	1515	58,9	38,9	1583	59,8	74,1
1448	60,7	31,6	1516	59,1	35,3	1584	59,6	84,6
1449	60,9	28,9	1517	58,8	30,3	1585	59,4	76,1
1450	59,6	21,7	1518	59	19	1586	60,1	76,9
1451	60,2	18	1519	58,7	3	1587	59,5	84,6
1452	59,5	16,7	1520	57,9	0	1588	59,8	77,5
1453	59,8	15,7	1521	58	2,4	1589	60,6	67,9
1454	59,6	15,7	1522	57,1	«m»	1590	59,3	47,3
1455	59,3	15,7	1523	56,7	«m»	1591	59,3	43,1
1456	59	7,5	1524	56,7	5,3	1592	59,4	38,3
1457	58,8	7,1	1525	56,6	2,1	1593	58,7	38,2
1458	58,7	16,5	1526	56,8	«m»	1594	58,8	39,2
1459	59,2	50,7	1527	56,3	«m»	1595	59,1	67,9
1460	59,7	60,2	1528	56,3	«m»	1596	59,7	60,5
1461	60,4	44	1529	56	«m»	1597	59,5	32,9
1462	60,2	35,3	1530	56,7	«m»	1598	59,6	20
1463	60,4	17,1	1531	56,6	3,8	1599	59,6	34,4
1464	59,9	13,5	1532	56,9	«m»	1600	59,4	23,9
1465	59,9	12,8	1533	56,9	«m»	1601	59,6	15,7
1466	59,6	14,8	1534	57,4	«m»	1602	59,9	41
1467	59,4	15,9	1535	57,4	«m»	1603	60,5	26,3
1468	59,4	22	1536	58,3	13,9	1604	59,6	14
1469	60,4	38,4	1537	58,5	«m»	1605	59,7	21,2
1470	59,5	38,8	1538	59,1	«m»	1606	60,9	19,6
1471	59,3	31,9	1539	59,4	«m»	1607	60,1	34,3
1472	60,9	40,8	1540	59,6	«m»	1608	59,9	27
1473	60,7	39	1541	59,5	«m»	1609	60,8	25,6
1474	60,9	30,1	1542	59,6	0,5	1610	60,6	26,3
1475	61	29,3	1543	59,3	9,2	1611	60,9	26,1
1476	60,6	28,4	1544	59,4	11,2	1612	61,1	38
1477	60,9	36,3	1545	59,1	26,8	1613	61,2	31,6
1478	60,8	30,5	1546	59	11,7	1614	61,4	30,6

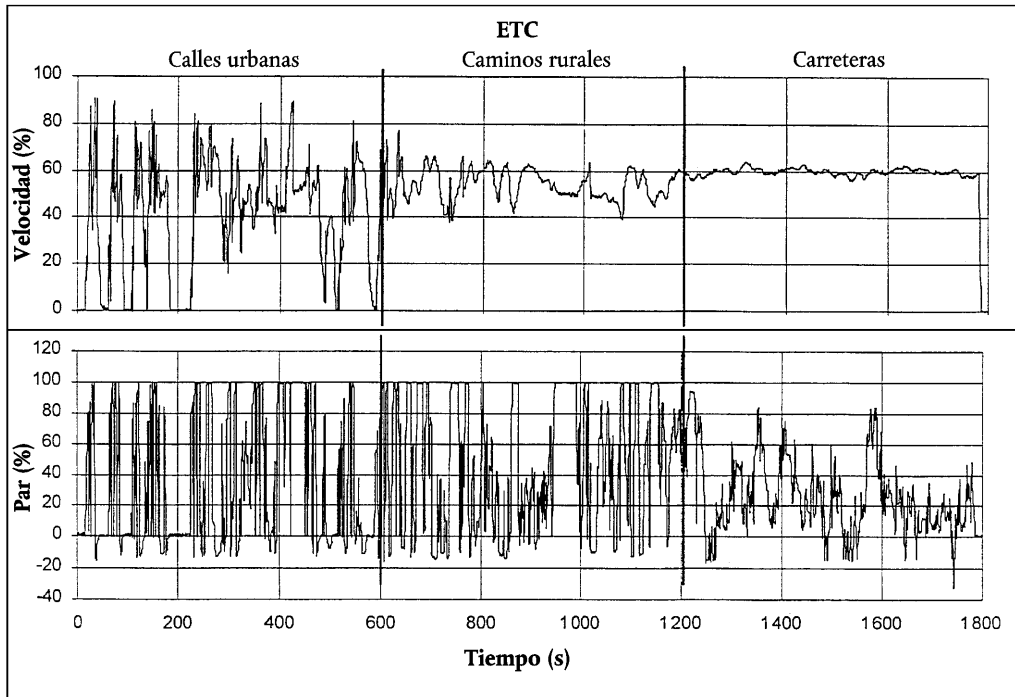
Tiempo (s)	Régimen normal (%)	Par normal (%)	Tiempo (s)	Régimen normal (%)	Par normal (%)	Tiempo (s)	Régimen normal (%)	Par normal (%)
1615	61,7	29,6	1677	60,6	6,7	1739	60,9	<m>
1616	61,5	28,8	1678	60,6	12,8	1740	60,8	4,8
1617	61,7	27,8	1679	60,7	11,9	1741	59,9	<m>
1618	62,2	20,3	1680	60,6	12,4	1742	59,8	<m>
1619	61,4	19,6	1681	60,1	12,4	1743	59,1	<m>
1620	61,8	19,7	1682	60,5	12	1744	58,8	<m>
1621	61,8	18,7	1683	60,4	11,8	1745	58,8	<m>
1622	61,6	17,7	1684	59,9	12,4	1746	58,2	<m>
1623	61,7	8,7	1685	59,6	12,4	1747	58,5	14,3
1624	61,7	1,4	1686	59,6	9,1	1748	57,5	4,4
1625	61,7	5,9	1687	59,9	0	1749	57,9	0
1626	61,2	8,1	1688	59,9	20,4	1750	57,8	20,9
1627	61,9	45,8	1689	59,8	4,4	1751	58,3	9,2
1628	61,4	31,5	1690	59,4	3,1	1752	57,8	8,2
1629	61,7	22,3	1691	59,5	26,3	1753	57,5	15,3
1630	62,4	21,7	1692	59,6	20,1	1754	58,4	38
1631	62,8	21,9	1693	59,4	35	1755	58,1	15,4
1632	62,2	22,2	1694	60,9	22,1	1756	58,8	11,8
1633	62,5	31	1695	60,5	12,2	1757	58,3	8,1
1634	62,3	31,3	1696	60,1	11	1758	58,3	5,5
1635	62,6	31,7	1697	60,1	8,2	1759	59	4,1
1636	62,3	22,8	1698	60,5	6,7	1760	58,2	4,9
1637	62,7	12,6	1699	60	5,1	1761	57,9	10,1
1638	62,2	15,2	1700	60	5,1	1762	58,5	7,5
1639	61,9	32,6	1701	60	9	1763	57,4	7
1640	62,5	23,1	1702	60,1	5,7	1764	58,2	6,7
1641	61,7	19,4	1703	59,9	8,5	1765	58,2	6,6
1642	61,7	10,8	1704	59,4	6	1766	57,3	17,3
1643	61,6	10,2	1705	59,5	5,5	1767	58	11,4
1644	61,4	<m>	1706	59,5	14,2	1768	57,5	47,4
1645	60,8	<m>	1707	59,5	6,2	1769	57,4	28,8
1646	60,7	<m>	1708	59,4	10,3	1770	58,8	24,3
1647	61	12,4	1709	59,6	13,8	1771	57,7	25,5
1648	60,4	5,3	1710	59,5	13,9	1772	58,4	35,5
1649	61	13,1	1711	60,1	18,9	1773	58,4	29,3
1650	60,7	29,6	1712	59,4	13,1	1774	59	33,8
1651	60,5	28,9	1713	59,8	5,4	1775	59	18,7
1652	60,8	27,1	1714	59,9	2,9	1776	58,8	9,8
1653	61,2	27,3	1715	60,1	7,1	1777	58,8	23,9
1654	60,9	20,6	1716	59,6	12	1778	59,1	48,2
1655	61,1	13,9	1717	59,6	4,9	1779	59,4	37,2
1656	60,7	13,4	1718	59,4	22,7	1780	59,6	29,1
1657	61,3	26,1	1719	59,6	22	1781	50	25
1658	60,9	23,7	1720	60,1	17,4	1782	40	20
1659	61,4	32,1	1721	60,2	16,6	1783	30	15
1660	61,7	33,5	1722	59,4	28,6	1784	20	10
1661	61,8	34,1	1723	60,3	22,4	1785	10	5
1662	61,7	17	1724	59,9	20	1786	0	0
1663	61,7	2,5	1725	60,2	18,6	1787	0	0
1664	61,5	5,9	1726	60,3	11,9	1788	0	0
1665	61,3	14,9	1727	60,4	11,6	1789	0	0
1666	61,5	17,2	1728	60,6	10,6	1790	0	0
1667	61,1	<m>	1729	60,8	16	1791	0	0
1668	61,4	<m>	1730	60,9	17	1792	0	0
1669	61,4	8,8	1731	60,9	16,1	1793	0	0
1670	61,3	8,8	1732	60,7	11,4	1794	0	0
1671	61	18	1733	60,9	11,3	1795	0	0
1672	61,5	13	1734	61,1	11,2	1796	0	0
1673	61	3,7	1735	61,1	25,6	1797	0	0
1674	60,9	3,1	1736	61	14,6	1798	0	0
1675	60,9	4,7	1737	61	10,4	1799	0	0
1676	60,6	4,1	1738	60,6	<m>	1800	0	0

<m> = par motor.

La figura 5 muestra un gráfico del plan de servicio del dinamómetro durante una prueba ETC.

Figura 5

Plan de servicio del dinamómetro durante una prueba ETC



Apéndice 4

PROCEDIMIENTOS DE MEDICIÓN Y DE MUESTREO

1. INTRODUCCIÓN

Los gases contaminantes, las partículas y los humos emitidos por el motor que se presenta para ser sometido a ensayo se medirán mediante los métodos descritos en el anexo V. Los distintos puntos del anexo V describen los sistemas de análisis recomendados para las emisiones de gases (punto 1), los sistemas recomendados de dilución de partículas y de muestreo (punto 2), y los opacímetros recomendados para la medición de humos (punto 3).

Para la prueba ESC, los gases contaminantes se determinarán en el gas de escape sin diluir. También se puede optar por determinarlos en el gas de escape diluido, en caso de que se utilice un sistema de dilución sin reducción del caudal para la determinación de partículas. Las partículas se determinarán con un sistema de dilución con o sin reducción del caudal.

Para la prueba ETC, se empleará exclusivamente un sistema de dilución sin reducción del caudal para determinar las emisiones de gases y de partículas, y éste se considera el sistema de referencia. No obstante, el Servicio técnico podrá aprobar varios sistemas de dilución con reducción del caudal, si se demuestra que son equivalentes al especificado en el punto 6.2 del anexo I, y si se le presenta una descripción detallada de los procedimientos de evaluación de datos y de cálculo.

2. DINAMÓMETRO Y EQUIPAMIENTO DE LA CELDA DE PRUEBA

En las pruebas de emisión de motores en dinamómetros se empleará el equipamiento siguiente.

2.1. **Dinamómetro para motores**

Se utilizará un dinamómetro para motores que posea las características adecuadas para efectuar los ciclos de prueba descritos en los apéndices 1 y 2 del presente anexo. El sistema de medición de régimen tendrá una precisión del $\pm 2\%$ de la lectura. El sistema de medición de par tendrá una precisión del $\pm 3\%$ de la lectura en el margen $> 20\%$ del valor máximo de la escala, y una precisión del $\pm 0,6\%$ del valor máximo de la escala en el margen $\leq 20\%$ del valor máximo de la escala.

2.2. **Otros instrumentos**

Se emplearán los instrumentos que se precisen para medir el consumo de carburante, consumo de aire, temperatura del refrigerante y del lubricante, presión del gas de escape y presión negativa del colector de admisión, temperatura de los gases de escape, temperatura de admisión de aire, presión atmosférica, humedad y temperatura del carburante. Estos instrumentos deberán cumplir los requisitos indicados en la tabla 8:

Tabla 8

Precisión de los instrumentos de medición

Instrumento de medición	Precisión
Consumo de carburante	$\pm 2\%$ del valor máximo del motor
Consumo de aire	$\pm 2\%$ del valor máximo del motor
Temperaturas ≤ 600 K (327 °C)	± 2 K absoluto
Temperaturas > 600 K (327 °C)	$\pm 1\%$ de la lectura
Presión atmosférica	$\pm 0,1$ kPa absoluto
Presión del gas de escape	$\pm 0,2$ kPa absoluto
Presión negativa de admisión	$\pm 0,05$ kPa absoluto
Otras presiones	$\pm 0,1$ kPa absoluto
Humedad relativa	$\pm 3\%$ absoluto
Humedad absoluta	$\pm 5\%$ de la lectura

2.3. Caudal de gas de escape

Para calcular las emisiones en el gas de escape sin diluir, es preciso conocer el caudal de gas de escape (véase el punto 4.4 del apéndice 1). Dicho caudal podrá determinarse por cualquiera de los métodos siguientes:

- a) medición directa del caudal de gas de escape con un caudalómetro o un sistema de medición equivalente;
- b) medición del caudal de aire y del caudal de carburante con sistemas de medición apropiados y cálculo del caudal de gas de escape mediante la ecuación siguiente:

$$G_{\text{EXHW}} = G_{\text{AIRW}} + G_{\text{FUEL}} \text{ (para masa de escape húmeda)}$$

La precisión de la determinación del caudal de gas de escape será del $\pm 2,5\%$ de la lectura o mejor.

2.4. Caudal de gas de escape diluido

Para calcular las emisiones en el gas de escape diluido, si se emplea un sistema de dilución sin reducción del caudal (obligatorio para el ETC), es preciso conocer el caudal de gas de escape diluido (véase punto 4.3 del apéndice 2). El caudal másico total del gas de escape diluido (G_{TOTW}) o la masa total del gas de escape diluido a lo largo del ciclo (M_{TOTW}) se medirán con un PDP o un CFV (anexo V, punto 2.3.1). La precisión será del $\pm 2\%$ de la lectura o mejor, y se determinará de conformidad con lo dispuesto en el punto 2.4 del apéndice 5 del anexo III.

3. DETERMINACIÓN DE LOS GASES CONTAMINANTES

3.1. Especificaciones generales del analizador

Los analizadores tendrán una gama de medida apropiada para la precisión que se requiere para medir las concentraciones de los componentes del gas de escape (punto 3.1.1). Se recomienda utilizar los analizadores de manera que la concentración medida esté entre el 15 % y el 100 % del valor máximo de la escala.

Si los sistemas de lectura (ordenadores, registradores de datos) proporcionan la suficiente precisión y una resolución por debajo del 15 % del valor máximo de la escala, también se considerarán aceptables mediciones por debajo del 15 % del valor máximo de la escala. En este caso, deberán efectuarse calibraciones adicionales en al menos 4 puntos distintos de cero equidistantes nominalmente, a fin de garantizar la precisión de las curvas de calibrado de conformidad con el punto 1.5.5.2 del apéndice 5 del anexo III.

El nivel de compatibilidad electromagnética (EMC) del equipo deberá ser capaz de minimizar cualquier error adicional.

3.1.1. Error de medición

El error total de medición, incluyendo la sensibilidad cruzada respecto a otros gases (véase el punto 1.9 del apéndice 5 del anexo III), no superará el $\pm 5\%$ de la lectura o bien el $\pm 3,5\%$ del valor máximo de la escala, lo que sea menor. Para concentraciones de menos de 100 ppm, el error de medición no deberá superar ± 4 ppm.

3.1.2. Repetibilidad

La repetibilidad, definida como 2,5 veces la desviación normal de 10 respuestas repetitivas a un determinado gas de calibrado o de ajuste de sensibilidad, no puede ser mayor que $\pm 1\%$ de la concentración del valor máximo de la escala para un margen de medición por encima de 155 ppm (o ppm C) o bien $\pm 2\%$ de cualquier margen utilizado por debajo de 155 ppm (o ppm C).

3.1.3. Ruido

La respuesta a cero de pico a pico del analizador y los gases de calibrado o de ajuste de sensibilidad, medidos durante un lapso cualquiera de 10 segundos, no rebasarán el 2 % del valor máximo de la escala en todos los márgenes de medición empleados.

3.1.4. Deriva del cero

La deriva del cero durante un período de una hora será inferior al 2 % del valor máximo de la escala en el margen de medición más bajo que se utilice. La respuesta a cero se define como la respuesta media, incluyendo el ruido, al gas de puesta a cero durante un intervalo de tiempo de 30 segundos.

3.1.5. *Deriva de la sensibilidad*

La deriva de la sensibilidad durante un período de una hora será inferior al 2 % del valor máximo de la escala en el margen de medición más bajo que se utilice. La sensibilidad se define como la diferencia entre la respuesta de sensibilidad y la respuesta a cero. La respuesta de sensibilidad se define como la respuesta media, incluyendo el ruido, a un gas de ajuste de sensibilidad durante un intervalo de tiempo de 30 segundos.

3.2. **Secado del gas**

El dispositivo opcional de secado del gas deberá influir lo menos posible en la concentración de los gases medidos. Los secadores químicos no son un método aceptable de eliminación del contenido en agua de la muestra.

3.3. **Analizadores**

Los puntos 3.3.1 a 3.3.4 describen los principios de medición a utilizar. En el anexo V figura una descripción detallada de los sistemas de medición. Los gases a medir se analizarán con los siguientes instrumentos. Para analizadores no lineales, está permitido el uso de circuitos linealizantes.

3.3.1. *Análisis del monóxido de carbono (CO)*

El analizador de monóxido de carbono será del tipo NDIR, un analizador no dispersivo por absorción en los infrarrojos.

3.3.2. *Análisis del dióxido de carbono (CO₂)*

El analizador de dióxido de carbono será del tipo NDIR, un analizador no dispersivo por absorción en los infrarrojos.

3.3.3. *Análisis de hidrocarburos (HC)*

Para motores diésel, el analizador de hidrocarburos será del tipo HFID, un detector de ionización a la llama en caliente con detector, válvulas, conductos, etc., y con un elemento calefactor para mantener el gas a una temperatura de $463 \text{ K} \pm 10 \text{ K}$ ($190 \pm 10 \text{ }^\circ\text{C}$). Para los motores de gas alimentados con GN y con GLP, el analizador de hidrocarburos podrá ser del tipo FID, un detector de ionización a la llama sin elemento calefactor, en función del método utilizado (véase el punto 1.3 del anexo V).

3.3.4. *Análisis de hidrocarburos no metánicos (NMHC) (motores de gas alimentados con GN exclusivamente)*

Los hidrocarburos no metánicos se determinarán mediante uno de los métodos siguientes:

3.3.4.1. Método de cromatografía de gases (GC)

Los hidrocarburos no metánicos se determinarán por sustracción del metano, analizado con un Cromatógrafo de Gases (GC) acondicionado a 423 K ($150 \text{ }^\circ\text{C}$), de los hidrocarburos medidos de conformidad con el punto 3.3.3.

3.3.4.2. Método del cortador no metánico (NMC)

Para determinar la fracción de hidrocarburos no metánicos se utilizará un NMC en caliente junto con un FID, según se indica en el punto 3.3.3, mediante sustracción del metano de los hidrocarburos.

3.3.5. *Análisis de óxidos de nitrógeno (NO_x)*

El analizador de óxidos de nitrógeno será un detector de luminiscencia química (CLD) o bien un detector de luminiscencia química en caliente (HCLD), con un convertidor NO₂/NO si se efectúa la medición por vía seca. Si la medición es por vía húmeda, se utilizará un HCLD cuyo convertidor se mantendrá por encima de 328 K ($55 \text{ }^\circ\text{C}$), suponiendo que se realice la comprobación por enfriamiento en agua (véase el punto 1.9.2.2 del apéndice 5 del anexo III).

3.4. Muestreo de emisiones de gases

3.4.1. Gas de escape sin diluir (ESC exclusivamente)

En lo posible, las sondas de muestreo de emisiones de gases se introducirán a una profundidad mínima de 0,5 m o 3 veces el diámetro del tubo de escape —lo que sea mayor— del punto de salida del sistema de gases de escape, y lo suficientemente cerca del motor como para garantizar que los gases de escape están a una temperatura de al menos 343 K (70 °C) en la sonda.

En el caso de un motor de varios cilindros con un colector de escape bifurcado, la entrada de la sonda estará situada lo suficientemente lejos en la dirección del caudal de escape como para garantizar que la muestra obtenida es representativa del promedio de emisiones de escape de todos los cilindros. En el caso de motores de varios cilindros que posean distintos grupos de colectores, como por ejemplo motores en «V», se permite tomar una muestra de cada grupo por separado y calcular el promedio de emisiones de escape. También podrán utilizarse otros métodos si se ha demostrado que son equivalentes a los anteriores. Para calcular la emisión de gases de escape se utilizará necesariamente el caudal másico total de escape.

Si el motor incorpora un sistema de tratamiento posterior de los gases de escape, la muestra de gases de escape se hará pasar por dicho sistema de tratamiento posterior de los gases de escape.

3.4.2. Gas de escape diluido (obligatorio para la prueba ETC, opcional para la prueba ESC)

El tubo de escape situado entre el motor y el sistema de dilución sin reducción del caudal deberá ser conforme a los requisitos del anexo V, punto 2.3.1, EP.

La sonda o sondas de muestreo para emisiones de gases se instalarán en el túnel de dilución en un punto donde el aire de dilución y el gas de escape se mezclen perfectamente, y cerca de la sonda de muestreo de partículas.

Para la prueba ETC, por regla general el muestreo puede efectuarse de dos maneras:

- los contaminantes se recogen en una bolsa de muestreo durante el ciclo y se miden tras finalizar la prueba,
- los contaminantes se muestrean continuamente y se integran a lo largo del ciclo; este método es obligatorio para los HC y NO_x.

4. DETERMINACIÓN DE LAS PARTÍCULAS

Para determinar las partículas se precisa un sistema de dilución. La dilución se consigue mediante un sistema de dilución con reducción del caudal (para la prueba ESC exclusivamente) o bien mediante un sistema de dilución sin reducción del caudal (obligatorio para la prueba ETC). La capacidad de caudal del sistema de dilución será lo suficientemente grande como para eliminar por completo la condensación de agua en el sistema de dilución y en el sistema de muestreo, y mantener el gas de escape diluido a una temperatura igual o inferior a 325 K (52 °C) en un punto situado inmediatamente por encima del portafiltros en dirección contraria al caudal. Se permite la deshumidificación del aire de dilución antes de que penetre en el sistema de dilución, lo que resulta especialmente útil si el aire de dilución posee un alto grado de humedad. La temperatura del aire de dilución será de 298 K ± 5 K (25 °C ± 5 °C). Si la temperatura ambiente es inferior a 293 K (20 °C), se recomienda precalentar el aire de dilución por encima del límite superior de temperatura de 303 K (30 °C). No obstante, la temperatura del aire de dilución no superará 325 K (52 °C) antes de la introducción de los gases de escape en el túnel de dilución.

El diseño del sistema de dilución con reducción del caudal debe permitir la división del caudal de escape en dos fracciones, la menor de las cuales se diluye con aire y se emplea posteriormente para la medición de partículas. Para ello es esencial que la relación de dilución se determine con gran precisión. Se pueden aplicar diferentes métodos de división, teniendo en cuenta que el tipo de división utilizado determina en gran medida el instrumental de muestreo y los procedimientos a emplear (punto 2.2 del anexo V). La sonda de muestreo de partículas se instalará a muy poca distancia de la sonda de muestreo de emisiones de gases, y la instalación será conforme a lo dispuesto en el punto 3.4.1.

Para determinar la masa de las partículas se precisa un sistema de muestreo de partículas, filtros de muestreo de partículas, una balanza capaz de pesar microgramos y una cámara de pesado con control de temperatura y humedad.

Para el muestreo de partículas, se aplicará el método del filtro único, que utiliza un par de filtros (véase punto 4.1.3) durante todo el ciclo de prueba. Para la prueba ESC, es preciso tener muy en cuenta los tiempos y los caudales de muestreo durante la fase de muestreo de la prueba.

4.1. **Filtros de muestreo de partículas**

4.1.1. *Especificaciones del filtro*

Se precisan filtros de fibra de vidrio revestidos de fluorocarburos o bien filtros de membrana con base de fluorocarburos. Todos los tipos de filtro deberán tener un rendimiento de toma de $0,3 \mu\text{m}$ DOP (dioctilftalato) de al menos el 95 %, para una velocidad de flujo del gas de entre 35 y 80 cm/s.

4.1.2. *Tamaño de los filtros*

Los filtros de partículas deberán tener un diámetro mínimo de 47 mm (37 mm de diámetro de la superficie filtrante). También se permiten filtros con un diámetro mayor (punto 4.1.5).

4.1.3. *Filtros primario y secundario*

Para muestrear el gas de escape diluido se empleará un par de filtros colocados en serie (un filtro primario y uno secundario) durante la secuencia de prueba. El filtro secundario estará a una distancia máxima de 100 mm en la dirección del flujo respecto al filtro principal, con el que no deberá estar en contacto. Los filtros podrán pesarse por separado o conjuntamente, debiéndose colocar en este último caso las dos caras filtrantes una contra la otra.

4.1.4. *Velocidad de filtración*

Se precisa una velocidad de flujo del gas a través del filtro de 35 a 80 cm/s. La caída de presión entre el inicio y el final de la prueba no será superior a 25 kPa.

4.1.5. *Carga del filtro*

La carga del filtro mínima recomendada será de $0,5 \text{ mg}/1\ 075 \text{ mm}^2$ de superficie filtrante. En la tabla 9 figuran los valores preceptivos para los tamaños de filtro más frecuentes.

Tabla 9

Cargas del filtro recomendadas

Diámetro del filtro (mm)	Diámetro recomendado de la superficie filtrante (mm)	Carga mínima recomendada (mg)
47	37	0,5
70	60	1,3
90	80	2,3
110	100	3,6

4.2. **Cámara de pesado y especificaciones de la balanza de análisis**

4.2.1. *Condiciones de la cámara de pesado*

La cámara (o sala) donde se acondicionan y se pesan los filtros de partículas se mantendrá a una temperatura de $295 \text{ K} \pm 3 \text{ K}$ ($22 \text{ }^\circ\text{C} \pm 3 \text{ }^\circ\text{C}$) durante todo el proceso de acondicionamiento y pesado del filtro. La humedad se mantendrá a un punto de rocío de $282,5 \text{ K} \pm 3 \text{ K}$ ($9,5 \text{ }^\circ\text{C} \pm 3 \text{ }^\circ\text{C}$) y una humedad relativa del $45 \% \pm 8 \%$.

4.2.2. *Pesaje del filtro de referencia*

El aire interior de la cámara (o sala) estará libre de cualquier tipo de contaminante ambiental (como el polvo) que pueda depositarse sobre los filtros de partículas durante su estabilización. Se permitirán alteraciones de las especificaciones de la sala de pesado, descritas en el punto 4.2.1, si la duración de dichas alteraciones no supera los 30 minutos. La sala de pesado deberá cumplir las especificaciones necesarias antes de que nadie pueda penetrar en su interior. Al menos dos filtros de referencia o pares de filtros de referencia sin usar se pesarán antes de 4 horas tras el pesaje del filtro o par de filtros de muestreo, aunque es preferible hacerlo al mismo tiempo. Estos filtros de referencia deberán ser del mismo tamaño y material que los filtros de muestreo.

Si el peso medio de los filtros de referencia (pares de filtros de referencia) varía, entre las distintas pesadas de los filtros de muestreo, en más del $\pm 5\%$ ($\pm 7,5\%$ para el par de filtros respectivamente) de la carga del filtro mínima recomendada (punto 4.1.5), se desecharán todos los filtros de muestreo y se repetirá la prueba de emisiones.

Si no se cumplen los criterios de estabilidad de la sala de pesado, enumerados en el punto 4.2.1, pero las pesadas de los (pares de) filtros de referencia sí cumplen dichos criterios, el fabricante del motor podrá optar por aceptar los pesos de los filtros de muestreo o bien invalidar las pruebas, modificar el sistema de control de la sala de pesado y volver a efectuar la prueba.

4.2.3. *Balanza de análisis*

La balanza de análisis que se emplea para determinar los pesos de todos los filtros tendrá una precisión (desviación normal) de $20\ \mu\text{g}$ y una resolución de $10\ \mu\text{g}$ (1 dígito = $10\ \mu\text{g}$). Para los filtros con un diámetro inferior a 70 mm, la precisión y la resolución serán de $2\ \mu\text{g}$ y $1\ \mu\text{g}$, respectivamente.

4.3. **Especificaciones suplementarias para la medición de partículas**

Todos los elementos del sistema de dilución y del sistema de muestreo, desde el tubo de escape hasta el portafiltros, que están en contacto con gas de escape diluido y sin diluir, deben estar diseñados de tal modo que se minimice la deposición o alteración de las partículas. Todos los elementos estarán fabricados con materiales conductores de la electricidad que no reaccionen con los componentes del gas de escape, y se conectarán a tierra para evitar efectos electrostáticos.

5. DETERMINACIÓN DE LOS HUMOS

En este punto figuran las especificaciones relativas a los equipos, tanto preceptivos como opcionales, a utilizar durante la prueba ELR. Los humos se medirán con un opacímetro capaz de leer la opacidad y el coeficiente de absorción de la luz. El modo de lectura de la opacidad se utilizará exclusivamente para el calibrado y comprobación del opacímetro. Los valores de humos del ciclo de prueba se medirán con el modo de lectura del coeficiente de absorción de la luz.

5.1. **Requisitos generales**

Para la prueba ELR es preciso utilizar un sistema de medición de humos y proceso de datos que incluya tres unidades funcionales. Dichas unidades podrán estar integradas en un único componente o suministrarse como un sistema de componentes interconectados. Las tres unidades funcionales son:

- Un opacímetro que cumpla las especificaciones enumeradas en el punto 3 del anexo V,
- Una unidad de proceso de datos capaz de desempeñar las funciones descritas en el punto 6 del apéndice 1 del anexo III,
- Una impresora y/o un soporte electrónico de datos para registrar e imprimir los valores de humos que se precisan, especificados en el punto 6.3 del apéndice 1 del anexo III.

5.2. **Requisitos específicos**

5.2.1. *Linealidad*

La linealidad será del $\pm 2\%$ de la opacidad.

5.2.2. *Deriva del cero*

La deriva del cero durante un período de una hora no superará el $\pm 1\%$ de la opacidad.

5.2.3. *Pantalla de visualización y escala del opacímetro*

Para la pantalla de visualización de la opacidad, la escala irá del 0 al 100 % de opacidad, y la legibilidad será del 0,1 % de opacidad. Para la pantalla de visualización del coeficiente de absorción de la luz, la escala irá de 0 a $30\ \text{m}^{-1}$ de coeficiente de absorción de la luz, y la legibilidad será de $0,01\ \text{m}^{-1}$ de coeficiente de absorción de la luz.

5.2.4. *Tiempo de respuesta del instrumento*

El tiempo de respuesta física del opacímetro no superará 0,2 s. El tiempo de respuesta física es la diferencia entre los momentos en que la salida de un receptor de respuesta rápida señala el 10 y el 90 % de la desviación máxima cuando la opacidad del gas que se mide cambia en menos de 0,1 s.

El tiempo de respuesta eléctrica del opacímetro no superará 0,05 s. El tiempo de respuesta eléctrica es la diferencia entre los momentos en que la salida del opacímetro señala el 10 y el 90 % del valor máximo de la escala cuando la fuente de luz se interrumpe o se extingue por completo en menos de 0,01 s.

5.2.5. *Filtros neutros*

El valor conocido de todo filtro neutro que se utilice en operaciones de calibrado del opacímetro, mediciones de linealidad o ajuste de la sensibilidad deberá tener una precisión mínima del 1,0 % de opacidad. Al menos una vez al año es preciso comprobar la precisión del valor nominal del filtro, para lo cual se utilizará una referencia atribuible a una norma nacional o internacional.

Los filtros neutros son dispositivos de precisión y se pueden estropear fácilmente durante su uso. Se manipularán lo menos posible y, cuando ello sea necesario, se hará con sumo cuidado para evitar arañar o ensuciar el filtro.

Apéndice 5

PROCEDIMIENTO DE CALIBRADO

1. CALIBRADO DE LOS INSTRUMENTOS ANALÍTICOS

1.1. **Introducción**

Cada analizador se calibrará con la frecuencia que sea necesaria para cumplir los requisitos de precisión de la presente Directiva. En este punto se describe el método de calibrado a emplear para los analizadores enumerados en el punto 3 del apéndice 4 del anexo III, y en el punto 1 del anexo V.

1.2. **Gases de calibrado**

Se respetará la vida útil de todos los gases de calibrado.

Se registrará la fecha de caducidad que indique el fabricante para los gases de calibrado.

1.2.1. *Gases puros*

La pureza que deben tener los gases viene definida por los límites de contaminación abajo indicados. Se precisarán los siguientes gases:

Nitrógeno purificado

(Contaminación ≤ 1 ppm C1, ≤ 1 ppm CO, ≤ 400 ppm CO₂, $\leq 0,1$ ppm NO)

Oxígeno purificado

(Pureza $> 99,5$ % vol O₂)

Mezcla hidrógeno-helio

(40 ± 2 % hidrógeno, helio equilibrado)

(Contaminación ≤ 1 ppm C1, ≤ 400 ppm CO₂)

Aire sintético purificado

(Contaminación ≤ 1 ppm C1, ≤ 1 ppm CO, ≤ 400 ppm CO₂, $\leq 0,1$ ppm NO)

(Contenido en oxígeno entre 18 y 21 % vol)

Propano purificado o CO para la verificación del CVS

1.2.2. *Gases de calibrado y de ajuste de sensibilidad*

Se dispondrá de mezclas de gases que posean las siguientes composiciones químicas:

C₃H₈ y aire sintético purificado (véase el punto 1.2.1),

CO y nitrógeno purificado,

NO_x y nitrógeno purificado (la cantidad de NO₂ contenida en este gas de calibrado no deberá superar el 5 % del contenido en NO),

CO₂ y nitrógeno purificado,

CH₄ y aire sintético purificado,

C₂H₆ y aire sintético purificado.

Nota: Se admiten otras combinaciones de gases siempre que dichos gases no reaccionen entre sí.

La concentración real de un gas de calibrado y ajuste de sensibilidad debe estar dentro del ± 2 % del valor nominal. Todas las concentraciones de gas de calibrado se indicarán en base al volumen (porcentaje en volumen o ppm por volumen).

Los gases empleados para calibrado y ajuste de la sensibilidad también podrán obtenerse mediante un divisor de gases, en dilución con N₂ purificado o con aire sintético purificado. La precisión del mezclador será tal que permita determinar la concentración de los gases de calibrado diluidos con un error del ± 2 %.

1.3. Procedimiento que debe seguirse para la utilización de los analizadores y del sistema de muestreo

El procedimiento seguido para la utilización de los analizadores deberá ajustarse a las instrucciones de puesta en marcha y de utilización facilitadas por el fabricante de los aparatos. Deberán incluirse los requisitos mínimos indicados en los puntos 1.4 a 1.9.

1.4. Prueba de estanquidad

Debe efectuarse una prueba de estanquidad del sistema. Se desconectará la sonda del sistema de escape y se obturará su extremo. La bomba del analizador se pondrá entonces en marcha. Tras un período inicial de estabilización, todos los caudalímetros deberán marcar cero. En caso contrario, se revisarán los tubos de toma de muestras y se corregirá la anomalía.

El caudal de fuga máximo admisible en el lado de vacío será del 0,5 % del caudal en uso en la parte del sistema que se está comprobando. Los caudales del analizador y de derivación podrán utilizarse para estimar los caudales en uso.

Otro método consiste en introducir una variación brusca en la concentración al principio del conducto de muestreo, pasando de gas de puesta a cero a gas de ajuste de la sensibilidad. Si, transcurrido un período de tiempo adecuado, la lectura muestra una concentración más baja en comparación con la concentración introducida, significa que hay problemas de calibrado o de estanquidad.

1.5. Procedimiento de calibrado**1.5.1. Conjunto de instrumentos**

Se calibrará el conjunto de instrumentos y las curvas de calibrado se compararán con gases normalizados. Se emplearán los mismos caudales de gas que para tomar muestras de los gases de escape.

1.5.2. Tiempo de calentamiento

El tiempo de calentamiento será el que recomiende el fabricante. De no especificarse, se recomienda calentar los analizadores un mínimo de dos horas.

1.5.3. Analizador NDIR y HFID

Deberá regularse, en su caso, el analizador NDIR, y optimizar la llama de combustión del analizador HFID (punto 1.8.1).

1.5.4. Calibrado

Se calibrarán todas las escalas de funcionamiento que se empleen normalmente.

Utilizando aire sintético purificado (o nitrógeno), se pondrán a cero los analizadores de CO, CO₂, NO_x y HC.

Se introducirán en los analizadores los gases de calibrado apropiados, se registrarán los valores y se establecerá la curva de calibrado de conformidad con el punto 1.5.5.

Se verificará de nuevo la puesta a cero y, si es preciso, se repetirá el procedimiento de calibrado.

1.5.5. Determinación de la curva de calibrado**1.5.5.1. Directrices generales**

La curva de calibrado del analizador se determinará mediante cinco puntos de calibrado como mínimo (excluyendo el cero) espaciados lo más uniformemente posible. La mayor concentración nominal no deberá ser inferior al 90 % del valor máximo de la escala.

La curva de calibrado se calculará por el método de los mínimos cuadrados. Si el grado polinómico resultante es superior a 3, el número de puntos de calibrado (cero incluido) deberá ser al menos igual a dicho grado polinómico más 2.

La curva de calibrado no deberá presentar una diferencia mayor al $\pm 2\%$ con respecto al valor nominal de cada punto de calibrado y mayor al $\pm 1\%$ del valor máximo de la escala a cero.

A partir de la curva de calibrado y de los puntos de calibrado, se podrá verificar si el calibrado se ha efectuado correctamente. Deberán indicarse los diversos parámetros característicos del analizador y en particular los siguientes:

- la escala de medición,
- la sensibilidad,
- la fecha en que se efectuó el calibrado.

1.5.5.2. Calibrado por debajo del 15 % del valor máximo de la escala

La curva de calibrado del analizador se establecerá mediante al menos 4 puntos de calibrado suplementarios (excluyendo el cero) equidistantes nominalmente, que estén por debajo del 15 % del valor máximo de la escala.

La curva de calibrado se calculará por el método de los mínimos cuadrados.

La curva de calibrado no deberá presentar una diferencia mayor al $\pm 4\%$ con respecto al valor nominal de cada punto de calibrado y al $\pm 1\%$ del valor máximo de la escala a cero.

1.5.5.3. Otros métodos

Si se pudiere demostrar que otras técnicas (por ejemplo, ordenador, conmutador de escalas con control electrónico, etc.) ofrecen resultados de precisión equivalente, se podrán aplicar dichas técnicas.

1.6. Verificación del calibrado

Antes de proceder al análisis, se verificará cada una de las escalas de funcionamiento normalmente empleadas, según el procedimiento siguiente.

Se verificará el calibrado utilizando un gas de puesta a cero y un gas de ajuste de la sensibilidad cuyo valor nominal sea superior al 80 % del valor máximo de la escala de medición.

En caso de que, para los dos puntos que se consideran, el valor hallado no presente una diferencia mayor al $\pm 4\%$ del valor máximo de la escala con respecto al valor de referencia declarado, podrán modificarse los parámetros de ajuste. En caso contrario, se establecerá una nueva curva de calibrado de conformidad con el punto 1.5.5.

1.7. Prueba de eficacia del convertidor de NO_x

La eficacia del convertidor que se utilice para la conversión de NO₂ en NO deberá comprobarse como se indica en los puntos 1.7.1 a 1.7.8 (figura 6).

1.7.1. Montaje de ensayo

Utilizando el montaje de ensayo indicado en la figura 6 (véase también el punto 3.3.5 del apéndice 4 del anexo III) y según el procedimiento descrito a continuación, se puede comprobar la eficacia de los convertidores mediante un ozonizador.

1.7.2. Calibrado

Se calibrarán el CLD y el HCLD en la escala de funcionamiento más corriente siguiendo las indicaciones del fabricante, utilizando gas de puesta a cero y gas de ajuste de la sensibilidad (cuyo contenido en NO deberá ser aproximadamente el 80 % de la escala de funcionamiento, y la concentración de NO₂ de la mezcla de gases será inferior al 5 % de la concentración de NO). El analizador de NO_x deberá encontrarse en la fase NO, de modo que el gas de ajuste de la sensibilidad no pase por el convertidor. Se registrará la concentración indicada.

1.7.3. Cálculo

La eficacia del convertidor de NO_x se calculará de la manera siguiente:

$$\text{Eficacia (\%)} = \left(1 + \frac{a - b}{c - d} \right) \times 100$$

donde:

- a = la concentración de NO_x según el punto 1.7.6,
- b = la concentración de NO_x según el punto 1.7.7,
- c = la concentración de NO según el punto 1.7.4,
- d = la concentración de NO según el punto 1.7.5.

1.7.4. Adición de oxígeno

Mediante un conector en T, se añadirá oxígeno o aire de puesta a cero de manera continua al caudal de gas hasta que la concentración indicada sea aproximadamente un 20 % inferior a la concentración de calibrado indicada, tal como figura en el punto 1.7.2. (El analizador se encuentra en la fase NO). Deberá registrarse la concentración indicada c. El ozonizador se mantendrá fuera de funcionamiento durante todo el proceso.

1.7.5. Activación del ozonizador

A continuación se activará el ozonizador a fin de generar suficiente ozono para reducir la concentración de NO al 20 % (mínimo 10 %) de la concentración de calibrado indicada en el punto 1.7.2. Deberá registrarse la concentración indicada d. (El analizador se encuentra en la fase NO).

1.7.6. Fase NO_x

El analizador de NO se conmutará luego a la fase NO_x, con lo cual la mezcla de gases (constituida por NO, NO₂, O₂ y N₂) pasará a través del convertidor. Deberá registrarse la concentración indicada. (El analizador se encuentra en la fase NO_x).

1.7.7. Desactivación del ozonizador

A continuación se pondrá fuera de funcionamiento el ozonizador. La mezcla de gases descrita en el punto 1.7.6 pasará a través del convertidor al detector. Deberá registrarse la concentración indicada b. (El analizador se encuentra en la fase NO_x).

1.7.8. Fase NO

Al estar en la fase NO con el ozonizador fuera de funcionamiento, también queda interrumpido el flujo de oxígeno o de aire sintético. La medida de NO_x indicada por el analizador no deberá diferir en más del ± 5 % del valor medido según el punto 1.7.2. (El analizador se encuentra en la fase NO).

1.7.9. Intervalo de prueba

La eficacia del convertidor deberá verificarse antes de cada calibrado del analizador de NO_x.

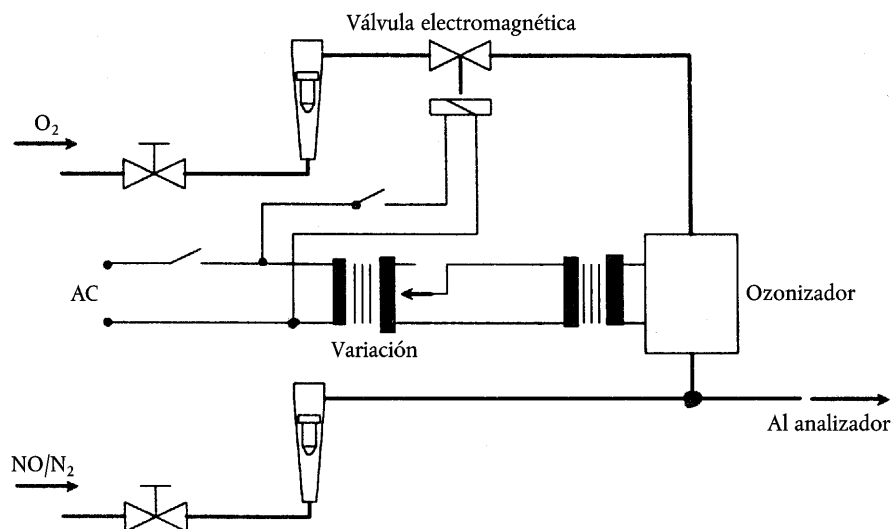
1.7.10. Eficacia mínima

La eficacia del convertidor no será inferior al 90 %, aunque se recomienda que sea del 95 %.

Nota: Si, estando el analizador en la escala más habitual, el ozonizador no es capaz de conseguir una reducción del 80 % al 20 % según lo indicado en el punto 1.7.5, entonces se utilizará la mayor escala con que se pueda conseguir esa reducción.

Figura 6

Esquema del dispositivo recuperador del convertidor de NO_x



1.8. Ajuste del FID**1.8.1. Optimización de la respuesta del detector**

El FID se ajustará de acuerdo con las especificaciones del fabricante del instrumento. Para optimizar la respuesta en la escala de funcionamiento más habitual, conviene utilizar un gas de ajuste de la sensibilidad compuesto de propano disuelto en aire.

Tras seleccionar el caudal de carburante y de aire que recomiende el fabricante, se introducirá en el analizador un gas de ajuste de la sensibilidad de 350 ± 75 ppm C. La respuesta con un determinado caudal de carburante se determinará a partir de la diferencia entre la respuesta del gas de ajuste de la sensibilidad y la respuesta del gas de puesta a cero. El caudal de carburante se ajustará de manera progresiva por encima y por debajo del valor especificado por el fabricante. Se registrará la respuesta de sensibilidad y la respuesta a cero para estos caudales de carburante. La diferencia entre la respuesta de sensibilidad y la respuesta a cero se representará gráficamente y el caudal de carburante se ajustará a la mitad rica de la curva.

1.8.2. Factores de respuesta de hidrocarburos

El analizador se calibrará utilizando propano disuelto en aire y aire sintético purificado, tal y como se indica en el punto 1.5.

Los factores de respuesta se determinarán cuando se ponga un analizador en servicio y después de un largo intervalo de servicio. El factor de respuesta (R_f) para una determinada clase de hidrocarburo es la relación entre la lectura de C1 del FID y la concentración de gas en el cilindro, expresada en ppm de C1.

La concentración del gas de prueba será tal que proporcione una respuesta de aproximadamente el 80 % del valor máximo de la escala. Es preciso conocer la concentración con una precisión del ± 2 % en referencia a una norma gravimétrica expresada en volumen. Asimismo, el cilindro de gas se acondicionará previamente durante 24 horas a una temperatura de $298 \text{ K} \pm 5 \text{ K}$ ($25 \text{ °C} \pm 5 \text{ °C}$).

A continuación se indican los gases de prueba a utilizar y los correspondientes intervalos recomendados de los factores de respuesta:

Metano y aire sintético purificado: $1,00 \leq R_f \leq 1,15$

Propileno y aire sintético purificado: $0,90 \leq R_f \leq 1,10$

Tolueno y aire sintético purificado: $0,90 \leq R_f \leq 1,10$

Estos valores se refieren al factor de respuesta (R_f) de 1,00 para propano y aire sintético purificado.

1.8.3. Prueba de interferencia de oxígeno

La prueba de interferencia de oxígeno se efectuará cuando se ponga en servicio un analizador y tras un largo intervalo de servicio.

Se define el factor de respuesta, el cual se determinará según lo indicado en el punto 1.8.2. A continuación se indica el gas de prueba a utilizar y el correspondiente intervalo recomendado del factor de respuesta:

Propano y nitrógeno: $0,95 \leq R_f \leq 1,05$

Este valor se refiere al factor de respuesta (R_f) de 1,00 para propano y aire sintético purificado.

La concentración de oxígeno en el aire del quemador del FID presentará una diferencia máxima de ± 1 mol% respecto a la concentración de oxígeno en el aire del quemador utilizado en la última prueba de interferencia de oxígeno. Si la diferencia es mayor, es preciso comprobar la interferencia de oxígeno y ajustar el analizador, en su caso.

1.8.4. Eficacia del cortador no metánico (NMC, exclusivamente para motores de gas alimentados con GN)

El NMC se emplea para eliminar los hidrocarburos no metánicos del gas de muestreo, para lo cual se oxidan todos los hidrocarburos excepto el metano. Idealmente, la conversión es del 0 % para el metano, y del 100 % para el resto de hidrocarburos representados por el etano. Al objeto de medir con precisión los NMHC, se determinarán las dos eficacias, las cuales se utilizarán para calcular el caudal másico de la emisión de NMHC (véase el punto 4.3 del apéndice 2 del anexo III).

1.8.4.1. Eficacia del metano

Se hará circular el metano, como gas de calibrado, por el FID, en derivación y a través del NMC, y se registrarán las dos concentraciones. La eficacia se determinará de la manera siguiente:

$$CE_M = 1 - (\text{conc}_w / \text{conc}_{w/o})$$

donde:

conc_w = Concentración de HC con el CH₄ circulando por el NMC,

$\text{conc}_{w/o}$ = Concentración de HC con el CH₄ en derivación, sin pasar por el NMC.

1.8.4.2. Eficacia del etano

Se hará circular el etano, como gas de calibrado, por el FID, en derivación y a través del NMC, y se registrarán las dos concentraciones. La eficacia se determinará de la manera siguiente:

$$CE_E = 1 - \frac{\text{conc}_w}{\text{conc}_{w/o}}$$

donde:

conc_w = Concentración de HC con el C₂H₆ circulando por el NMC.

$\text{conc}_{w/o}$ = Concentración de HC con el C₂H₆ en derivación, sin pasar por el NMC.

1.9. **Efectos interferentes con los analizadores de CO, CO₂ y NO_x**

Los gases de escape, aparte del que se analiza, pueden interferir en la lectura de distintas formas. En los analizadores NDIR se produce una interferencia positiva cuando el gas interferente provoca el mismo efecto que el gas que se está midiendo, pero en menor grado. En los analizadores NDIR se produce una interferencia negativa cuando el gas interferente aumenta la banda de absorción del gas medido, y en los detectores CLD, cuando el gas interferente reduce la radiación. Las pruebas de interferencia descritas en los puntos 1.9.1. y 1.9.2. se efectuarán antes de utilizar por primera vez un analizador y tras un largo período de servicio.

1.9.1. *Prueba de interferencia del analizador de CO*

El agua y el CO₂ pueden interferir con el rendimiento del analizador de CO. Por consiguiente, se tomará CO₂, como gas de ajuste de la sensibilidad, con una concentración del 80 al 100 % del valor máximo de la escala máxima de funcionamiento utilizada durante la prueba, y se le hará borbotear en agua a la temperatura ambiente, registrándose la respuesta del analizador. Dicha respuesta no superará el 1 % del valor máximo de las escalas iguales o por encima de 300 ppm, o bien el valor de 3 ppm en las escalas por debajo de 300 ppm.

1.9.2. *Comprobaciones del efecto interferente en el analizador de NO_x*

Los dos gases que pueden interferir en los analizadores CLD (y HCLD) son el CO₂ y el vapor de agua. Las respuestas interferentes a estos gases son proporcionales a sus concentraciones, de modo que se precisan técnicas de prueba para determinar el grado de interferencia a las concentraciones máximas que se espera alcanzar durante la prueba.

1.9.2.1. *Comprobación del efecto interferente del CO₂*

Se tomará CO₂, como gas de ajuste de la sensibilidad, con una concentración del 80 al 100 % del valor máximo de la escala máxima de funcionamiento, y se le hará pasar por el analizador NDIR, registrando el valor de CO₂ como valor A. A continuación se diluirá aproximadamente al 50 % con NO, como gas de ajuste de la sensibilidad, y se le hará pasar por los analizadores NDIR y (H)CLD, registrándose los valores de CO₂ y de NO como valores B y C, respectivamente. A continuación se interrumpirá el paso del CO₂, con lo que únicamente el NO seguirá circulando a través del (H)CLD, registrándose el valor de NO como valor D.

El efecto interferente, que no debe superar el 3 % del valor máximo de la escala, se calculará de la manera siguiente:

$$\text{Interferencia del CO}_2 (\%) = \left[1 - \left(\frac{C \times A}{(D \times A) - (D \times B)} \right) \right] \times 100$$

donde:

A = es la concentración de CO₂ no diluido medida con el NDIR, en %,

B = es la concentración de CO₂ diluido medida con el NDIR, en %,

C = es la concentración de NO diluido medida con el (H)CLD, en ppm,

D = es la concentración de NO no diluido medida con el (H)CLD, en ppm.

También podrán utilizarse otros métodos para diluir y cuantificar los valores de CO₂ y de NO, como gases de ajuste de la sensibilidad, como por ejemplo el mezclado dinámico.

1.9.2.2. Comprobación del efecto interferente del agua

Esta comprobación se aplica exclusivamente a las mediciones de concentraciones de gas húmedo. El cálculo del efecto interferente del agua debe tener en cuenta la dilución del NO en vapor de agua y la diferente proporción de la concentración de vapor de agua de la mezcla en relación con la concentración que se espera alcanzar durante la prueba.

Se tomará NO, como gas de ajuste de la sensibilidad, con una concentración del 80 al 100 % del valor máximo de la escala normal de funcionamiento, y se le hará pasar por el analizador (H)CLD, registrando el valor de NO como valor D. A continuación se hará borbotear el NO en agua a la temperatura ambiente y se hará pasar por el (H)CLD, registrando el valor de NO como valor C. La presión absoluta de funcionamiento del analizador y la temperatura del agua se determinarán y registrarán como valores E y F, respectivamente. Se determinará y registrará como valor G la presión de vapor de saturación de la mezcla correspondiente a la temperatura F del agua borboteante. La concentración de vapor de agua (H, en %) de la mezcla se calculará de la manera siguiente:

$$H = 100 \times (G/E)$$

La concentración (D_e) que se espera alcanzar de NO diluido (en vapor de agua) se calculará de la manera siguiente:

$$D_e = D \times (1 - H/100)$$

Para los gases de escape de un motor diésel, se estimará la concentración máxima de vapor de agua (H_m, en %) que se espera obtener durante la prueba, suponiendo una relación atómica H/C en el carburante de 1,8:1, en base a la concentración de CO₂ no diluido (A, medido según el punto 1.9.2.1), de la manera siguiente:

$$H_m = 0,9 \times A$$

El efecto interferente del agua, que no debe superar el 3 %, se calculará de la manera siguiente:

$$\text{Interferencia del agua (\%)} = 100 \times ((D_e - C)/D_e) \times (H_m/H)$$

donde:

D_e = es la concentración esperada de NO diluido, en ppm,

C = es la concentración de NO diluido, en ppm,

H_m = es la concentración máxima de vapor de agua, en %,

H = es la concentración efectiva de vapor de agua, en %.

Nota: Es importante que el NO, como gas de ajuste de la sensibilidad, contenga una concentración mínima de NO₂ para esta comprobación, ya que la absorción de NO₂ en el agua no se ha tenido en cuenta en los cálculos del efecto interferente.

1.10. Intervalos de calibrado

Los analizadores se calibrarán de acuerdo con el punto 1.5 al menos cada 3 meses o siempre que se realice una reparación o modificación en el sistema que pueda influir en el calibrado.

2. CALIBRADO DEL SISTEMA CVS

2.1. Aspectos generales

El sistema CVS se calibrará con un caudalómetro de precisión prescrito por una norma nacional o internacional y con un limitador de caudal. Se medirá el caudal que circula por el sistema para distintas posiciones del limitador. Asimismo, los parámetros de control del sistema se medirán y se relacionarán con el caudal.

Pueden utilizarse distintos tipos de caudalómetros, por ejemplo un tubo Venturi calibrado, un caudalómetro laminar calibrado, o un turbinómetro calibrado.

2.2. Calibrado de la bomba de desplazamiento positivo (PDP)

Todos los parámetros relacionados con la bomba se medirán simultáneamente con los parámetros relacionados con el caudalómetro que está conectado en serie con la bomba. El caudal calculado (en m³/min en la entrada de la bomba, para una presión y temperatura absolutas) se representará gráficamente en relación con una función correlacional que represente el valor de una combinación específica de parámetros de la bomba. A continuación se determinará la ecuación lineal que relaciona el caudal de la bomba y la función correlacional. Si un sistema CVS posee un accionamiento de varias velocidades, se efectuará el calibrado para cada una de las escalas utilizadas. La temperatura se mantendrá estable durante el calibrado.

2.2.1. Análisis de datos

El caudal de aire (Q_s) para cada posición del limitador (mínimo 6 posiciones) se calculará en m³ estándar/min a partir de los datos del caudalómetro, utilizando el método prescrito por el fabricante. A continuación se convertirá el caudal de aire a caudal de la bomba (V_0) en m³/rev a una temperatura y presión absolutas en la entrada de la bomba, de la manera siguiente:

$$V_0 = \frac{Q_s}{n} \times \frac{T}{273} \times \frac{101,3}{p_A}$$

donde:

Q_s = caudal de aire en condiciones normales (101,3 kPa, 273 K), en m³/s,

T = temperatura en la entrada de la bomba, en K,

p_A = presión absoluta en la entrada de la bomba ($p_a - p_1$), en kPa,

n = régimen de la bomba, en rev/s.

Para tener en cuenta la interacción de las variaciones de presión en la bomba la pérdida de la bomba, se calculará la función correlacional (X_0) entre el régimen de la bomba, la diferencia de presión entre la entrada y la salida de la bomba y la presión absoluta en la salida de la bomba, de la manera siguiente:

$$X_0 = \frac{1}{n} \times \sqrt{\frac{\Delta p_p}{p_A}}$$

donde:

Δp_p = diferencia de presión entre la entrada y la salida de la bomba, en kPa,

p_A = presión absoluta en la salida de la bomba, en kPa.

Se realizará un ajuste lineal por el método de los mínimos cuadrados a fin de generar la ecuación de calibrado, como sigue:

$$V_0 = D_0 - m \times (X_0)$$

D_0 y m son las constantes de intersección y de pendiente, respectivamente, que describen las líneas de regresión.

Para un sistema CVS que disponga de varias velocidades, las curvas de calibrado generadas para los distintos caudales de la bomba serán aproximadamente paralelas, y los valores de intersección (D_0) aumentarán de manera inversamente proporcional al caudal de la bomba.

Los valores calculados con la ecuación presentarán una diferencia máxima del $\pm 0,5\%$ respecto al valor medido de V_0 . Los valores de m variarán de una bomba a otra. El flujo de partículas acabará por provocar un descenso de la pérdida de la bomba, que se refleja en que los valores de m son menores. Así pues, el calibrado tendrá lugar a la puesta en servicio de la bomba, después de una reparación importante, y si la verificación total del sistema (punto 2.4) indica que se ha producido una variación de la pérdida.

2.3. Calibrado del tubo Venturi de flujo crítico (CFV)

El calibrado del CFV se basa en la ecuación de caudal para un tubo Venturi. El caudal de gas es una función de la presión y la temperatura de entrada, como se indica a continuación:

$$Q_s = K_v \times \frac{P_A}{\sqrt{T}}$$

donde:

K_v = coeficiente de calibrado,

P_A = presión absoluta en la entrada del tubo Venturi, en kPa,

T = temperatura en la entrada del tubo Venturi, en K.

2.3.1. Análisis de datos

El caudal de aire (Q_s) para cada posición del limitador (mínimo 8 posiciones) se calculará en m^3 estándar/min a partir de los datos del caudalómetro, utilizando el método prescrito por el fabricante. El coeficiente de calibrado se calculará a partir de los datos de calibrado para cada posición, de la manera siguiente:

$$K_v = Q_s \times \frac{\sqrt{T}}{P_A}$$

donde:

Q_s = caudal de aire en condiciones normales (101,3 kPa, 273 K), en m^3/s ,

T = temperatura en la entrada del tubo Venturi, en K,

P_A = presión absoluta en la entrada del tubo Venturi, en kPa.

Para determinar el margen de caudal crítico, K_v , se representará gráficamente como una función de la presión en la entrada del tubo Venturi. Para el caudal crítico (de estrangulación), K_v tendrá un valor relativamente constante. A medida que disminuye la presión (aumenta el vacío), el tubo Venturi queda menos estrangulado y K_v disminuye, lo que indica que el CFV funciona fuera del margen admisible.

Para un mínimo de ocho puntos en la región de caudal crítico, se calculará el K_v medio y la desviación normal. La desviación normal no superará el $\pm 0,3\%$ del K_v medio.

2.4. Verificación total del sistema

La precisión total del sistema de muestreo CVS y del sistema analítico se determinará introduciendo una masa conocida de un gas contaminante en el sistema mientras éste funciona normalmente. El contaminante se analiza y la masa se calcula de conformidad con el punto 4.3 del apéndice 2 del anexo III, excepto en el caso del propano, para el que se utiliza un factor de 0,000472 en lugar de 0,000479 para HC. Se utilizará cualquiera de las dos técnicas siguientes.

2.4.1. Medición con un orificio de flujo crítico

Se introducirá una cantidad conocida de gas puro (monóxido de carbono o propano) en el sistema CVS a través de un orificio de flujo crítico calibrado. Si la presión de entrada es lo suficientemente alta, el caudal, que se regula mediante el orificio de flujo crítico, es independiente de la presión de salida del orificio (= flujo crítico). El sistema CVS funcionará como en una prueba normal de medición de gases de escape por espacio de 5 a 10 minutos aproximadamente. Se analizará una muestra de gas con el equipo habitual (bolsa de muestreo o método de integración), y se calculará la masa del gas. La masa así determinada no diferirá en más del $\pm 3\%$ de la masa conocida del gas inyectado.

- 2.4.2. *Medición por medio de una técnica gravimétrica*
- El peso de un pequeño cilindro lleno de monóxido de carbono o propano se determinará con una precisión de $\pm 0,01$ gramos. Por espacio de 5 a 10 minutos aproximadamente, el sistema CVS funcionará como en una prueba normal de medición de gases de escape, mientras se inyecta monóxido de carbono o propano en el sistema. La cantidad de gas puro introducido se determinará por medio del pesaje diferencial. Se analizará una muestra de gas con el equipo habitual (bolsa de muestreo o método de integración), y se calculará la masa del gas. La masa así determinada no diferirá en más del $\pm 3\%$ de la masa conocida del gas inyectado.
3. CALIBRADO DEL SISTEMA DE MEDICIÓN DE PARTÍCULAS
- 3.1. **Introducción**
- Cada componente se calibrará con la frecuencia necesaria para cumplir los requisitos de precisión que establece la presente Directiva. En este punto se describe el método de calibrado a utilizar para los componentes indicados en el punto 4 del apéndice 4 del anexo III y en el punto 2 del anexo V.
- 3.2. **Medición de caudal**
- El calibrado de los caudalímetros de gases o de los instrumentos de medición de caudal deberá ser conforme a normas internacionales y/o nacionales. El error máximo del valor medido no diferirá en más del $\pm 2\%$ de la lectura.
- Si el caudal de gas se determina mediante medición diferencial de caudal, el error máximo de la diferencia será tal que la precisión de G_{EDF} no supere el $\pm 4\%$ (véase también el anexo V, punto 2.2.1, EGA). Se puede calcular mediante la raíz cuadrada de la media de los cuadrados de los errores de cada instrumento.
- 3.3. **Comprobación de la reducción del caudal**
- El margen de velocidades de los gases de escape y las oscilaciones de presión se comprobarán y ajustarán de conformidad con los requisitos del anexo V, punto 2.2.1, EP, si procede.
- 3.4. **Intervalos de calibrado**
- Los instrumentos de medición de caudal se calibrarán al menos cada 3 meses o siempre que se efectúe una reparación o modificación del sistema que pueda afectar al calibrado.
4. CALIBRADO DEL EQUIPO DE MEDICIÓN DE HUMOS
- 4.1. **Introducción**
- El opacímetro se calibrará con la frecuencia necesaria para cumplir los requisitos de precisión que establece la presente Directiva. En este punto se describe el método de calibrado a utilizar para los componentes enumerados en el punto 5 del apéndice 4 del anexo III y en el punto 3 del anexo V.
- 4.2. **Procedimiento de calibrado**
- 4.2.1. *Tiempo de calentamiento*
- El opacímetro se calentará y estabilizará según las recomendaciones del fabricante. Si el opacímetro dispone de un sistema de purga de aire para evitar que se ensucie la óptica del instrumento, este sistema también deberá activarse y ajustarse de acuerdo con las recomendaciones del fabricante.
- 4.2.2. *Establecimiento de la respuesta de linealidad*
- La linealidad del opacímetro se verificará con el aparato en el modo de lectura de opacidad, según las recomendaciones del fabricante. Se introducirán en el opacímetro tres filtros neutros de transmitancia conocida, que deberán cumplir los requisitos enumerados en el punto 5.2.5 del apéndice 4 del anexo III, y se registrará el valor. Las opacidades nominales de dichos filtros neutros serán aproximadamente del 10 %, 20 % y 40 %.
- La linealidad no deberá presentar una diferencia mayor al $\pm 2\%$ de opacidad con respecto al valor nominal del filtro neutro. Todo defecto de linealidad que supere este valor deberá corregirse antes de la prueba.
- 4.3. **Intervalos de calibrado**
- El opacímetro se calibrará de conformidad con el punto 4.2.2 al menos cada 3 meses o siempre que se efectúe una reparación o modificación en el sistema que puedan afectar al calibrado.

ANEXO IV

CARACTERÍSTICAS TÉCNICAS DEL CARBURANTE DE REFERENCIA A UTILIZAR PARA LAS PRUEBAS DE HOMOLOGACIÓN Y EL CONTROL DE LA CONFORMIDAD DE LA PRODUCCIÓN

1.1. Gasóleo ⁽¹⁾

Parámetro	Unidad	Límites ⁽²⁾		Método de prueba	Publicación
		Mínimo	Máximo		
Índice de cetano ⁽³⁾		52,0	54,0	EN-ISO 5165	1998 ⁽⁴⁾
Densidad a 15 °C	kg/m ³	833	837	EN-ISO 3675	1995
Destilación					
— al 50 %	°C	245	—	EN-ISO 3405	1998
— al 95 %	°C	345	350	EN-ISO 3405	1998
— punto final de ebullición	°C	—	370	EN-ISO 3405	1998
Punto de inflamación	°C	55	—	EN 27719	1993
Límite de filtrabilidad en frío	°C	—	- 5	EN 116	1981
Viscosidad a 40 °C	mm ² /s	2,5	3,5	EN-ISO 3104	1996
Hidrocarburos aromáticos policíclicos	% m/m	3,0	6,0	IP 391 (*)	1995
Contenido en azufre ⁽⁵⁾	mg/kg	—	300	pr. EN-ISO/DIS 14596	1998 ⁽⁴⁾
Corrosión del cobre		—	1	EN-ISO 2160	1995
Índice de Conradson (10 % DR)	% m/m	—	0,2	EN-ISO 10370	
Contenido en cenizas	% m/m	—	0,01	EN-ISO 6245	1995
Contenido en agua	% m/m	—	0,05	EN-ISO 12937	1995
Índice de neutralización (ácido fuerte)	mg KOH/g	—	0,02	ASTM D 974-95	1998 ⁽⁴⁾
Estabilidad a la oxidación ⁽⁶⁾	mg/ml	—	0,025	EN-ISO 12205	1996
(*) Nuevo y mejor método de policíclicos aromáticos	% m/m	—	—	EN 12916	[2000] ⁽⁴⁾

⁽¹⁾ Si es preciso calcular el rendimiento térmico de un motor o de un vehículo, el poder calorífico del carburante se puede calcular mediante la siguiente ecuación:
Energía específica (poder calorífico)(neta) en MJ/kg = (46,423 - 8,792d² + 3,170d)[1 - (x + y + s)] + 9,420s - 2,499x

donde

d = densidad a 15 °C,

x = proporción por masa de agua (porcentaje dividido por 100),

y = proporción por masa de cenizas (porcentaje dividido por 100),

s = proporción por masa de azufre (porcentaje dividido por 100).

⁽²⁾ Los valores indicados en la especificación son «valores reales». Para determinar los valores límite, se ha recurrido a los términos de la norma ISO 4259, Productos del petróleo — Determinación y aplicación de datos de precisión en relación a métodos de prueba. Para determinar un valor mínimo, se ha tenido en cuenta una diferencia mínima de 2R por encima de cero; y para determinar un valor máximo y un valor mínimo, la diferencia mínima es de 4R (R-reproducibilidad). A pesar de que se trate de una medida necesaria por razones estadísticas, el fabricante del carburante deberá procurar obtener un valor cero cuando el valor máximo estipulado sea de 2R y obtener el valor medio cuando exista un máximo y un mínimo. Si fuera necesario aclarar si un carburante cumple las prescripciones de la especificación, se aplicarán los términos de la norma ISO 4259.

⁽³⁾ El índice de cetano no se ajusta al margen mínimo exigido de 4R. No obstante, en caso de disputa entre el proveedor y el usuario de carburante, podrán aplicarse los términos de la norma ISO 4259 para resolver dicha disputa siempre que se efectúen varias mediciones, en número suficiente para conseguir la precisión necesaria, antes que determinaciones individuales.

⁽⁴⁾ El mes de la publicación se incluirá a su debido tiempo.

⁽⁵⁾ Se comunicará el contenido real de azufre en el combustible que deberá utilizarse para la prueba. Además, el contenido real de azufre del combustible de referencia utilizado para homologar un vehículo o motor en función de los valores límite establecidos en la fila B de la tabla que figura en el punto 6.2.1 del anexo I de la presente Directiva deberá tener un contenido máximo de azufre de 50 ppm. La Comisión presentará lo antes posible una modificación del presente anexo en la que se refleje la media en el mercado del contenido de azufre en los combustibles con respecto al combustible definido en el anexo IV de la Directiva 98/70/CE.

⁽⁶⁾ A pesar de que la estabilidad a la oxidación esté controlada, es probable que la vida útil del carburante sea limitada. Es conveniente consultar al proveedor sobre las condiciones de conservación y la duración en almacén.

1.2. Etanol para motores diésel ⁽¹⁾

Parámetro	Unidad	Límites ⁽²⁾		Método de prueba ⁽³⁾
		Mínimo	Máximo	
Alcohol, masa	% m/m	92,4	—	ASTM D 5501
Alcohol distinto del etanol contenido en el alcohol total, masa	% m/m	—	2	ADTM D 5501
Densidad a 15 °C	kg/m ³	795	815	ASTM D 4052
Contenido de cenizas	% m/m		0,001	ISO 6245
Punto de ignición	°C	10		ISO 2719
Acidez, calculada como ácido acético	% m/m	—	0,0025	ISO 1388-2
Índice de neutralización (ácido fuerte)	mg de KOH/l	—	1	
Color	Según la escala	—	10	ASTM D 1209
Residuo seco a 100 °C	mg/kg		15	ISO 759
Contenido de agua	% m/m		6,5	ISO 760
Aldehídos, calculados como ácido acético	% m/m		0,0025	ISO 1388-4
Contenido de azufre	mg/kg	—	10	ASTM D 5453
Ésteres, calculados como acetato de etilo	% m/m	—	0,1	ASSTM D 1617

⁽¹⁾ Se puede utilizar un aditivo para mejorar el índice de cetano del etanol, de acuerdo con las especificaciones del fabricante del motor. La cantidad máxima permitida es 10 % m/m.

⁽²⁾ Los valores indicados en la especificación son «valores reales». Para determinar los valores límite, se ha recurrido a los términos de la norma ISO 4259, Productos del petróleo — Determinación y aplicación de datos de precisión en relación a métodos de prueba. Para fijar un valor mínimo, se ha tenido en cuenta una diferencia mínima de 2R por encima de cero; y para determinar un valor máximo y un valor mínimo, la diferencia mínima es de 4R (R = reproducibilidad). A pesar de que se trate de una medida necesaria por razones estadísticas, el fabricante del combustible deberá procurar obtener un valor cero cuando el valor máximo estipulado sea de 2R y obtener el valor medio cuando se indique un máximo y un mínimo. Si fuera necesario aclarar si un combustible cumple las prescripciones de la especificación, se aplicarán los términos de la norma ISO 4259.

⁽³⁾ Se adoptarán métodos ISO equivalentes una vez que se publiquen para todas las características arriba mencionadas.

2. GAS NATURAL (GN)

En el mercado europeo existen dos clases de combustibles:

- la clase H, cuyos combustibles de referencia extremos son el G_R y el G_{23} ,
- la clase L, cuyos combustibles de referencia extremos son el G_{23} y el G_{25} .

A continuación se resumen las características de los combustibles de referencia G_R , G_{23} y G_{25} :

Combustible de referencia G_R

Características	Unidades	Base	Límites		Método de prueba
			Mínimo	Máximo	
Composición:					
Metano		87	84	89	
Etano		13	11	15	
Otros componentes ⁽¹⁾	% mol	—	—	1	ISO 6974
Contenido de azufre	mg/m ³ ⁽²⁾	—	—	10	ISO 6326-5

⁽¹⁾ Gases inertes + C₂+

⁽²⁾ Valor a determinar en condiciones normales [293,2 K (20 °C) y 101,3 kPa].

Combustible de referencia G_{23}

Características	Unidades	Base	Límites		Método de prueba
			Mínimo	Máximo	
Composición:					
Metano		92,5	91,5	93,5	
Otros componentes ⁽¹⁾	% mol	—	—	1	ISO 6974
N ₂		7,5	6,5	8,5	
Contenido de azufre	mg/m ³ ⁽²⁾	—	—	10	ISO 6326-5

⁽¹⁾ Gases inertes (diferentes del N₂) + C₂ + C₂+

⁽²⁾ Valor a determinar en condiciones normales [293,2 K (20 °C) y 101,3 kPa].

Combustible de referencia G_{25}

Características	Unidades	Base	Límites		Método de prueba
			Mínimo	Máximo	
Composición:					
Metano		86	84	88	
Otros componentes ⁽¹⁾	% mol	—	—	1	ISO 6974
N ₂		14	12	16	
Contenido de azufre	mg/m ³ ⁽²⁾	—	—	10	ISO 6326-5

⁽¹⁾ Gases inertes (diferentes del N₂) + C₂ + C₂+

⁽²⁾ Valor a determinar en condiciones normales [293,2 K (20 °C) y 101,3 kPa].

3. GAS LICUADO DEL PETROLÉO (GLP)

Parámetro	Unidad	Límites de combustible A		Límites de combustible B		Método de prueba
		Mínimo	Máximo	Mínimo	Máximo	
Número de octano motor		92,5 ⁽¹⁾		92,5		EN 589 Anexo B
Composición						
Contenido de C ₃	% vol	48	52	83	87	
Contenido de C ₄	% vol	48	52	13	17	ISO 7941
Olefinas	% vol		12		14	
Residuo de evaporación	mg/kg		50		50	NFM 41-015
Contenido total de azufre	ppm (en peso) ⁽¹⁾		50		50	EN 24260
Sulfuro de hidrógeno	—		Nada		Nada	ISO 8819
Corrosión en lámina de cobre	Clasificación		Clase 1		Clase 1	ISO 6251 ⁽²⁾
Agua a 0 °C			Exento		Exento	Inspección visual

⁽¹⁾ Valor a determinar en condiciones normales 293,2 K (20 °C) y 101,3 kPa.

⁽²⁾ Este método puede no determinar con precisión la presencia de materiales corrosivos si la muestra contiene inhibidores de corrosión u otros productos químicos que disminuyan la agresividad de la muestra a la lámina de cobre. Por consiguiente, se prohíbe la adición de dichos compuestos con la única finalidad de sesgar el método de la prueba.

ANEXO V

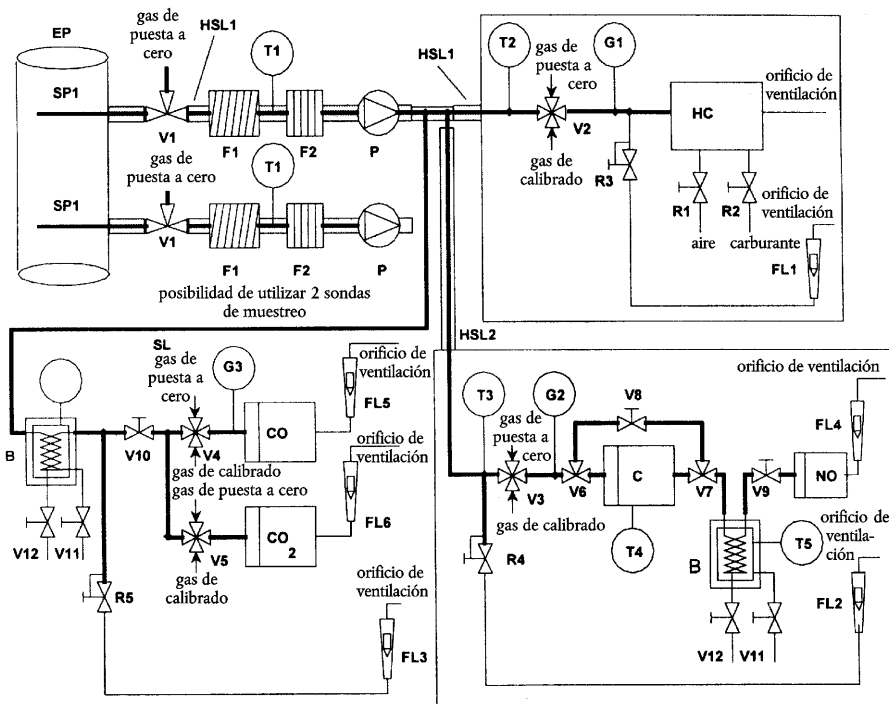
SISTEMAS DE ANÁLISIS Y MUESTREO

1. DETERMINACIÓN DE LAS EMISIONES DE GASES

1.1. Introducción

En el punto 1.2 y las figuras 7 y 8 hallará descripciones detalladas de los sistemas de análisis y muestreo recomendados. Dado que es posible obtener resultados equivalentes con configuraciones distintas, no es preciso seguir exactamente los sistemas descritos en las figuras 7 y 8. Podrán utilizarse elementos suplementarios, como instrumentos, válvulas, electroimanes, bombas e interruptores, para obtener información suplementaria y coordinar las funciones de los sistemas integrantes. Podrán excluirse otros elementos que no sean necesarios para mantener la precisión en determinados sistemas, siempre que dicha exclusión se base en la buena práctica.

Figura 7

Organigrama del sistema de análisis de gas de escape sin diluir para CO, CO₂, NO_x y HC

1.2. Descripción del sistema de análisis

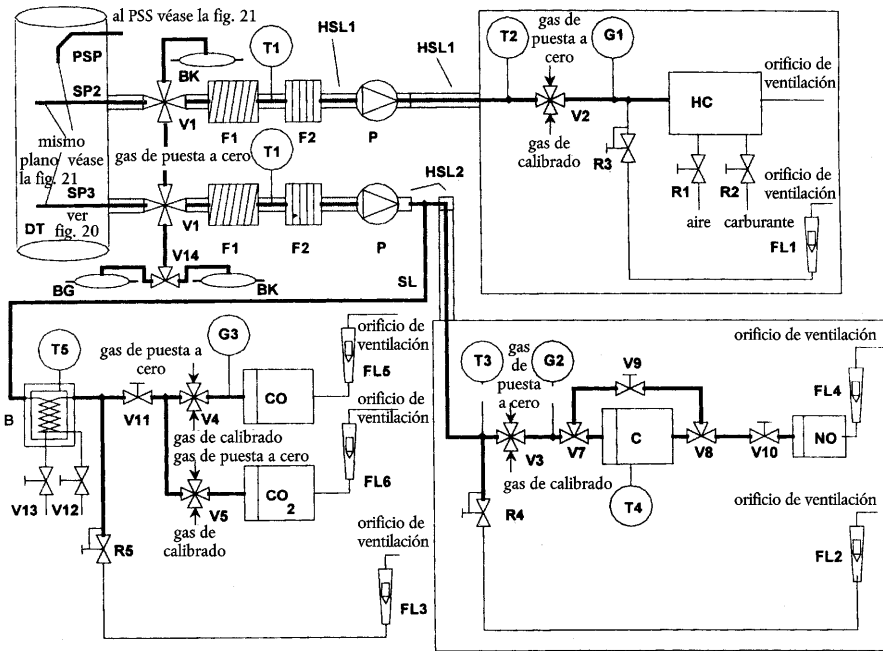
Se describe un sistema de análisis para la determinación de las emisiones de gases sin diluir (figura 7, prueba ESC exclusivamente) o diluidos (figura 8, pruebas ETC y ESC) basado en la utilización de:

- un analizador HFID para la medición de los hidrocarburos,
- analizadores NDIR para la medición del monóxido y el dióxido de carbono,
- un analizador HCLD o equivalente para la medición de los óxidos de nitrógeno.

La muestra para todos los componentes se tomará con una o con dos sondas de muestreo situadas una cerca de otra y divididas internamente en los diferentes analizadores. Hay que procurar que los componentes de los gases de escape (incluyendo el agua y el ácido sulfúrico) no se condensen en ningún punto del sistema de análisis.

Figura 8

**Organigrama del sistema de análisis de gas de escape diluido para CO, CO₂, NO_x y HC
Prueba ETC, opcional para la prueba ESC**



1.2.1. Componentes de las figuras 7 y 8

EP Tubo de escape

SP1 Sonda de muestreo de gases de escape (figura 7 exclusivamente)

Se recomienda utilizar una sonda recta de acero inoxidable, de varios agujeros y cerrado en su extremo. El diámetro interior no será mayor que el diámetro interior del conducto de muestreo. La pared de la sonda tendrá un espesor máximo de 1 mm. Habrá un mínimo de 3 orificios en 3 planos radiales diferentes dimensionados para que pase por todos ellos aproximadamente el mismo caudal de muestra. La sonda se extenderá a través de un 80 % como mínimo del diámetro del tubo de escape. Podrán utilizarse una o dos sondas de muestreo.

SP2 Sonda de muestreo de gas de escape diluido para HC (figura 8 exclusivamente)

La sonda:

- se definirá como los primeros 254 mm a 762 mm del conducto de muestreo calentado HSL1,
- tendrá un diámetro interior mínimo de 5 mm,
- se instalará en el túnel de dilución DT (véase el punto 2.3, figura 20) en un punto donde el aire de dilución y el gas de escape se mezclen perfectamente (es decir, aproximadamente a una profundidad de 10 diámetros de túnel desde el punto en donde los gases de escape penetran en el túnel de dilución),
- se encontrará a suficiente distancia (radialmente) del resto de sondas y de la pared del túnel, de modo que no se vea influida por ningún flujo o reflujo,
- se calentará a fin de aumentar la temperatura del flujo de gas hasta 463 K ± 10 K (190 °C ± 10 °C) a la salida de la sonda.

SP3 Sonda de muestreo de gas de escape diluido para CO, CO₂ y NO_x (figura 8 exclusivamente)

La sonda:

- estará en el mismo plano que la sonda SP 2,
- se encontrará a suficiente distancia (radialmente) del resto de sondas y de la pared del túnel, de modo que no se vea influida por ningún flujo o reflujo,
- estará calentada y aislada en toda su longitud, debiéndose mantener a una temperatura mínima de 328 K (55 °C) para evitar la condensación de agua.

HSL1 Conducto de muestreo calentado

El conducto de muestreo permite transportar una muestra de gas desde una única sonda hasta el o los puntos de separación y el analizador de HC.

El conducto de muestreo:

- tendrá un diámetro interior de 5 mm como mínimo y 13,5 mm como máximo,
- deberá ser de acero inoxidable o de PTFE,
- mantendrá una temperatura de pared de $463 \text{ K} \pm 10 \text{ K}$ ($190 \text{ °C} \pm 10 \text{ °C}$) medida en cada sección calentada y controlada por separado, si la temperatura del gas de escape en la sonda de muestreo es igual o inferior a 463 K (190 °C),
- mantendrá una temperatura de pared mayor que 453 K (180 °C), si la temperatura del gas de escape en la sonda de muestreo es superior a 463 K (190 °C),
- mantendrá una temperatura del gas de $463 \text{ K} \pm 10 \text{ K}$ ($190 \text{ °C} \pm 10 \text{ °C}$), medida inmediatamente antes del filtro calentado F2 y del HFID.

HSL2 Conducto de muestreo calentado para NO_x

El conducto de muestreo:

- mantendrá una temperatura de pared de 328 K a 473 K (55 °C a 200 °C), en todo el tramo que va hasta el convertidor C cuando se utilice un baño refrigerante B, y hasta el analizador cuando no se utilice un baño refrigerante B,
- deberá ser de acero inoxidable o de PTFE.

SL Conducto de muestreo para CO y CO₂

Deberá ser de PTFE o de acero inoxidable. Podrá incorporar o no un sistema de calefacción.

BK Bolsa de fondo (opcional; figura 8 exclusivamente)

Para tomar muestras de las concentraciones de fondo.

BG Bolsa de muestreo (opcional; figura 8 para CO y CO₂ exclusivamente)

Para tomar las concentraciones de muestra.

F1 Prefiltro calentado (opcional)

Deberá mantenerse a la misma temperatura que el HSL1.

F2 Filtro calentado

Mediante este filtro se extraerán las partículas sólidas que contenga la muestra de gas antes de entrar en el analizador. Deberá mantenerse a la misma temperatura que el HSL1 y se cambiará cuando sea necesario.

P Bomba de muestreo calentada

La bomba se calentará a la misma temperatura que el HSL1.

HC

Detector de ionización a la llama calentado (HFID) para determinar los hidrocarburos. La temperatura se mantendrá entre 453 K y 473 K (180 °C a 200 °C).

CO y CO₂

Analizadores NDIR para determinar el monóxido de carbono y el dióxido de carbono (opcionalmente para determinar la relación de dilución para la medición de PT).

NO

Analizador CLD o HCLD para determinar los óxidos de nitrógeno. Si se utiliza un analizador HCLD, se mantendrá a una temperatura de 328 K a 473 K (55 °C a 200 °C).

C Convertidor

Se utilizará un convertidor para la reducción catalítica de NO₂ a NO previa al análisis en el CLD o el HCLD.

B Baño refrigerante (opcional)

Para refrigerar y condensar el agua contenida en la muestra de gases de escape. El baño se mantendrá a una temperatura de 273 K a 277 K (0 °C a 4 °C) mediante hielo u otro sistema de refrigeración. Es opcional si el analizador no se ve afectado por interferencias motivadas por el vapor de agua, descritas en los puntos 1.9.1 y 1.9.2 del apéndice 5 del anexo III. Si se elimina el agua por condensación, se controlará la temperatura o punto de rocío de la muestra de gas, ya sea en el interior del colector de agua o más abajo en la dirección de la corriente. La temperatura o el punto de rocío de la muestra de gas no deberá superar 280 K (7 °C). No se permite la utilización de secantes químicos para eliminar el agua de la muestra.

T1, T2, T3 Sensores de temperatura

Para controlar la temperatura del flujo de gas.

T4 Sensor de temperatura

Para controlar la temperatura del convertidor NO₂-NO.

T5 Sensor de temperatura

Para controlar la temperatura del baño refrigerante.

G1, G2, G3 Manómetro

Para medir la presión en los conductos de muestreo.

R1, R2 Reguladores de presión

Para controlar la presión del aire y del combustible, respectivamente, en el HFID.

R3, R4, R5 Reguladores de presión

Para controlar la presión en los conductos de muestreo y el caudal que llega a los analizadores.

FL1, FL2, FL3 Caudalímetros

Para controlar el caudal de derivación de la muestra de gases.

FL4 a FL6 Caudalímetros (opcionales)

Para controlar el caudal que circula por los analizadores.

V1 a V5 Válvulas selectoras

Sistema de válvulas que permita dirigir a los analizadores el caudal de gases de muestra, de gas de calibrado o de aire.

V6, V7 Válvulas electromagnéticas

Para situar en derivación el convertidor NO₂-NO.

V8 Válvula de aguja

Para equilibrar el caudal que pasa por el convertidor NO₂-NO C y el caudal de derivación.

V9, V10 Válvulas de aguja

Para regular los caudales que llegan a los analizadores.

V11, V12 Válvulas purgadoras (opcionales)

Para purgar el condensado del baño B.

1.3. Análisis de NMHC (exclusivamente para motores de gas alimentados con GN)**1.3.1. Método de cromatografía de gas (GC, figura 9)**

Al utilizar el método GC, se inyecta un pequeño volumen medido de muestra en una columna de análisis, por la que se hace circular un gas portador inerte. La columna separa los distintos componentes en función de sus puntos de ebullición, ya que eluyen de la columna en momentos diferentes. A continuación pasan por un detector que emite una señal eléctrica que depende de su concentración. Como no se trata de una técnica de análisis continuo, sólo puede utilizarse junto con el método de muestreo con bolsas descrito en el punto 3.4.2 del apéndice 4 del anexo III.

P Bomba

Para transportar la muestra al cromatógrafo de gas.

D Secador

Se utilizará un secador que contenga un tamiz molecular para eliminar el agua y otros contaminantes que pueda haber en el gas portador.

HC

Detector de ionización a la llama (FID) para medir la concentración de metano.

V1 Válvula de inyección de la muestra

Para inyectar la muestra que se ha tomado de la bolsa de muestreo mediante el SL de la figura 8. Deberá tener un pequeño volumen muerto, ser estanca al gas y poderse calentar a 423 K (150 °C).

V3 Válvula selectora

Para seleccionar el caudal de gas de calibrado, el caudal de muestra, o ausencia de caudal.

V2, V4, V5, V6, V7, V8 Válvula de aguja

Para regular los caudales del sistema.

R1, R2, R3 Regulador de presión

Para controlar los caudales del carburante (= gas portador), de la muestra y del aire, respectivamente.

FC Tubo capilar de control de caudal

Para controlar el caudal de aire que llega al FID.

G1, G2, G3 Manómetro

Para controlar los caudales del carburante (= gas portador), de la muestra y del aire, respectivamente.

F1, F2, F3, F4, F5 Filtro

Filtros de metal sinterizado para prevenir la penetración de arenilla en la bomba o en el instrumento.

FL 1

Para medir el caudal de derivación de la muestra.

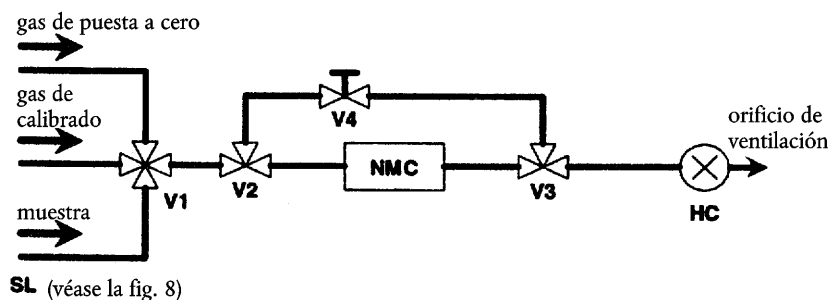
1.3.2. Método del cortador no metánico (NMC, Figura 10)

El cortador oxida todos los hidrocarburos excepto del CH₄ al CO₂ y el H₂O, de manera que al hacer pasar la muestra por el NMC, el FID detecta exclusivamente el CH₄. Si se utilizan bolsas de muestreo, se instalará un sistema de división de caudal en el SL (véase el punto 1.2, figura 8) que permita hacer pasar el caudal por el cortador o bien hacerlo circular en derivación, según indica la parte superior de la figura 10. Para la medición de NMHC, se observarán y registrarán ambos valores (HC y CH₄) con el FID. Si se emplea el método de integración, se instalará un NMC con un segundo FID en paralelo al FID normal en el HSL1 (véase el punto 1.2, figura 8), según indica la parte inferior de la figura 10. Para la medición de NMHC, se observarán y registrarán los valores de los dos FIDs (HC y CH₄).

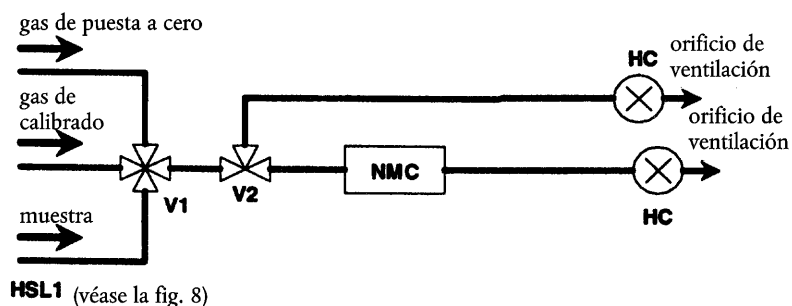
Antes de utilizarlo en la prueba, el cortador se caracterizará a una temperatura igual o superior a 600 K (327 °C) con respecto a su efecto catalítico sobre el CH₄ y el C₂H₆ a unos valores de H₂O representativos de las condiciones de flujo de los gases de escape. Deberán conocerse el punto de rocío y el nivel de O₂ del flujo de gases de escape tomados como muestra. Se registrará la respuesta relativa del FID al CH₄ (véase el punto 1.8.2 del apéndice 5 del anexo III).

Figura 10

Organigrama para el análisis del metano con el cortador no metánico (NMC)



Método de muestreo con bolsas



Método de integración

Componentes de la figura 10

NMC Cortador no metánico

Para oxidar todos los hidrocarburos excepto el metano.

HC

Detector de ionización a la llama calentado (HFID) para medir las concentraciones de HC y de CH₄. La temperatura se mantendrá entre 453 K y 473 K (180 °C a 200 °C).

V1 Válvula selectora

Para seleccionar la muestra, el gas de puesta a cero y el gas de calibrado. La válvula V1 es idéntica a la válvula V2 de la figura 8.

V2, V3 Válvula electromagnética

Para derivar el caudal y que no circule por el NMC.

V4 Válvula de aguja

Para equilibrar el caudal que pasa por el NMC y el caudal de derivación.

R1 Regulador de presión

Para controlar la presión en el conducto de muestreo y el caudal que llega al HFID. El regulador R1 es idéntico al regulador R3 de la figura 8.

FL1 Caudalómetro

Para medir el caudal de derivación de la muestra de gases. El caudalómetro FL1 es idéntico al caudalómetro FL1 de la figura 8.

2. DILUCIÓN DE LOS GASES DE ESCAPE Y DETERMINACIÓN DE LAS PARTÍCULAS

2.1. **Introducción**

En los puntos 2.2, 2.3 y 2.4 y en las figuras 11 a 22 hallará descripciones detalladas de los sistemas de análisis y muestreo recomendados. Dado que es posible obtener resultados equivalentes con configuraciones distintas, no es preciso seguir exactamente los sistemas descritos en dichas figuras. Podrán utilizarse elementos suplementarios, como instrumentos, válvulas, electroimanes, bombas e interruptores, para obtener información suplementaria y coordinar las funciones de los sistemas integrantes. Podrán excluirse otros elementos que no sean necesarios para mantener la precisión en determinados sistemas, siempre que dicha exclusión se base en la buena práctica.

2.2. **Sistema de dilución con reducción del caudal**

En las figuras 11 a 19 se describe un sistema de dilución basado en la dilución de una parte del caudal de gases de escape. La separación del caudal de gases de escape y el proceso de dilución posterior pueden efectuarse con distintos tipos de sistemas de dilución. Para la subsiguiente recogida de las partículas, la totalidad o bien tan sólo una parte del gas de escape diluido se pasa al sistema de muestreo de partículas (punto 2.4, figura 21). El primer método se denomina «muestreo conjunto», y el segundo, «muestreo fraccionado».

El cálculo de la relación de dilución depende del tipo de sistema utilizado. Se recomiendan los tipos siguientes:

Sistemas isocinéticos (figuras 11, 12)

Con estos sistemas, el caudal del tubo de transferencia se equipara con el caudal volumétrico de escape en lo que se refiere a velocidad y/o presión del gas, de modo que por la sonda de muestreo tiene que circular un caudal de gases de escape invariable y uniforme. Para tal fin se suele emplear un resonador y un tubo de aproximación directa situado más arriba del punto de muestreo. A continuación se calcula la relación de separación a partir de valores fácilmente mensurables, como los diámetros de los tubos. Conviene señalar que la isocinética se utiliza exclusivamente para equiparar las condiciones de flujo, y no para equiparar la distribución dimensional. Normalmente ésta última no se precisa, ya que las partículas son lo suficientemente pequeñas como para seguir las líneas de corriente del fluido.

Sistemas de caudal controlado con medición de la concentración (figuras 13 a 17)

Con estos sistemas se toma una muestra del caudal volumétrico de escape ajustando el caudal del aire de dilución y el caudal total de gas de escape diluido. La relación de dilución se determina a partir de las concentraciones de gases indicadores, como CO₂ o No_x, que aparecen de manera natural en los gases de escape del motor. Se miden las concentraciones en el gas de escape diluido y en el aire de dilución, mientras que la concentración en el gas de escape sin diluir se puede medir directamente o bien se puede determinar a partir del caudal de carburante y de la ecuación de equilibrio de carbono, si se conoce la composición del carburante. Los sistemas pueden controlarse mediante la relación de dilución calculada (figuras 13 y 14) o por el caudal que pasa por el tubo de transferencia (figuras 12, 13 y 14).

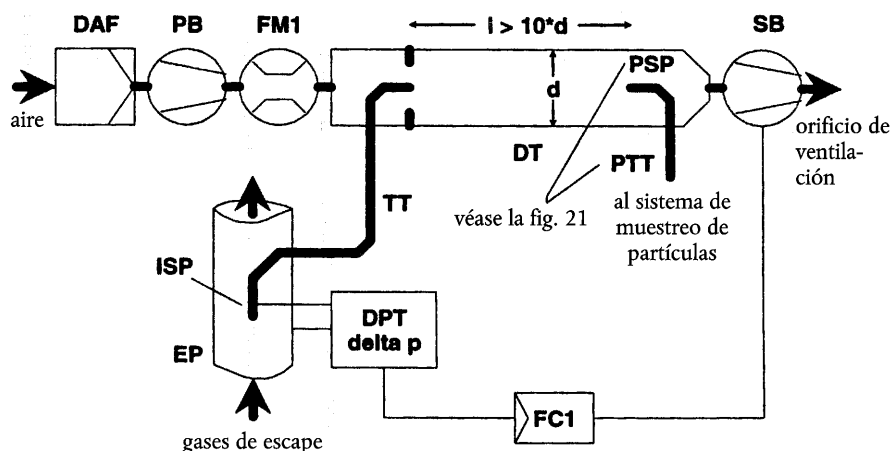
Sistemas de caudal controlado con medición del caudal (figuras 18 y 19)

Con estos sistemas se toma una muestra del caudal volumétrico de escape configurando el caudal de aire de dilución y el caudal total de gas de escape diluido. La relación de dilución se determina a partir de la diferencia entre ambos caudales. Es preciso calibrar los caudalímetros con suma precisión el uno respecto del otro, ya que la magnitud relativa de ambos caudales puede dar lugar a errores significativos para relaciones de dilución altas (de 15 en adelante). El caudal se controla muy fácilmente manteniendo constante el caudal de gas de escape diluido y variando el caudal del aire de dilución, si es preciso.

Al emplear sistemas de dilución con reducción del caudal, es preciso evitar los problemas potenciales ocasionados por la posible pérdida de partículas en el tubo de transferencia, y garantizar que se toma una muestra representativa de los gases de escape del motor, además de determinar la relación de separación. Los sistemas descritos tienen en cuenta estas áreas críticas.

Figura 11

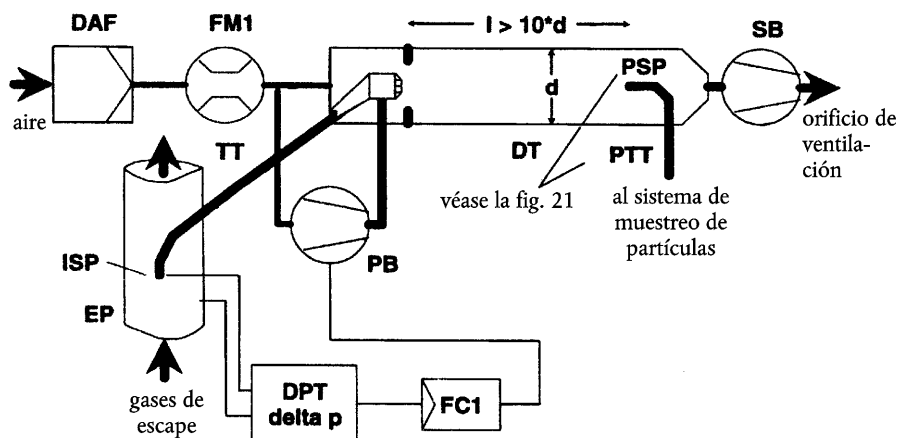
Sistema de dilución con reducción del caudal con sonda isocinética y muestreo fraccionado
(control por SB)



El gas de escape sin diluir se transfiere desde el tubo de escape EP hasta el túnel de dilución DT a través del tubo de transferencia TT, mediante la sonda de muestreo isocinética ISP. La diferencia de presión del gas de escape entre el tubo de escape y la entrada de la sonda se mide con el transductor de presión DPT. Esta señal se transmite al regulador de caudal FC1 que controla el aspirador SB para mantener una diferencia de presión igual a cero en el extremo de la sonda. En estas condiciones, el gas de escape se desplaza a la misma velocidad en el EP y en la ISP, y el caudal que circula por la ISP y el TT es una fracción constante (división) del caudal de gas de escape. La relación de separación se determina a partir de las superficies de corte transversal del EP y la ISP. El caudal del aire de dilución se mide con el dispositivo de medición de caudal FM1. La relación de dilución se calcula a partir del caudal de aire de dilución y de la relación de separación.

Figura 12

Sistema de dilución con reducción del caudal con sonda isocinética y muestreo fraccionado
(control por PB)

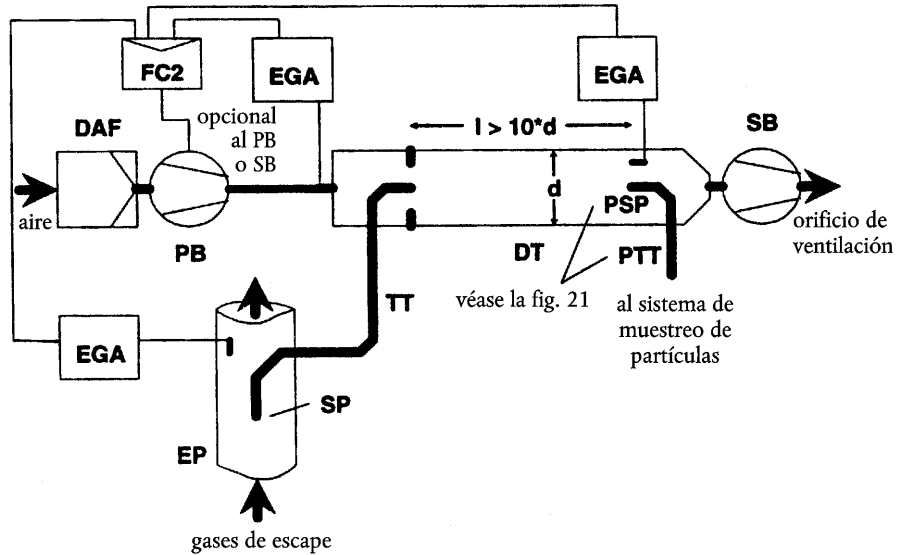


El gas de escape sin diluir se transfiere desde el tubo de escape EP hasta el túnel de dilución DT a través del tubo de transferencia TT, mediante la sonda de muestreo isocinética ISP. La diferencia de presión del gas de escape entre el tubo de escape y la entrada de la sonda se mide con el transductor de presión DPT. Esta señal se transmite al regulador de caudal FC1 que controla el ventilador centrífugo PB con objeto de mantener una diferencia de presión igual a cero en el extremo de la sonda. Para ello se toma una pequeña fracción del aire de dilución, cuyo caudal ya se ha medido con el dispositivo de medición de caudal FM1, y se introduce en el TT mediante un orificio neumático. En estas condiciones el gas de escape se desplaza a la misma velocidad en el EP y en la ISP, y el caudal que circula por la ISP y el TT es una fracción cons-

tante (división) del caudal de gas de escape. La relación de separación se determina a partir de las superficies de corte transversal del EP y la ISP. El aspirador SB succiona el aire de dilución a través del DT, y el caudal se mide con el FM1 en la entrada del DT. La relación de dilución se calcula a partir del caudal del aire de dilución y de la relación de separación.

Figura 13

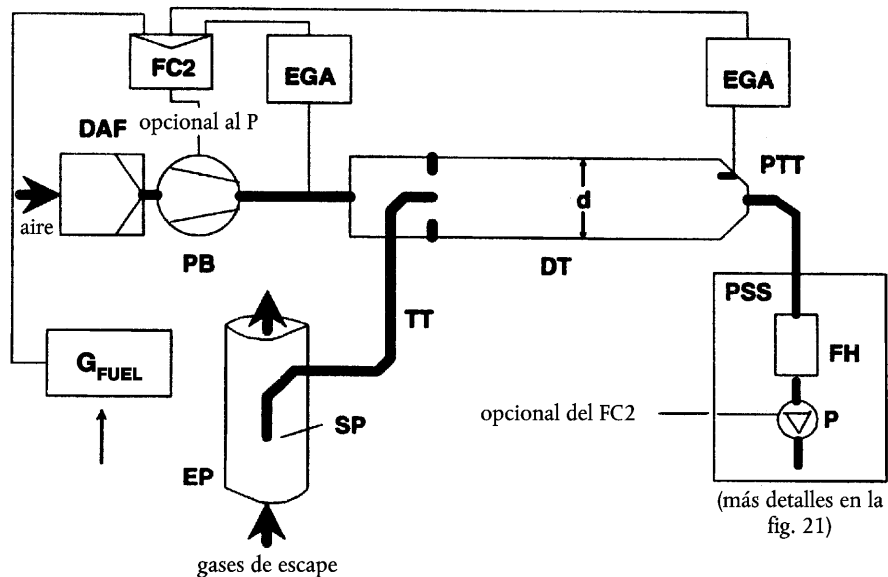
Sistema de dilución con reducción del caudal con medición de la concentración de CO₂ o de NO_x y muestreo fraccionado



El gas de escape sin diluir se transfiere desde el tubo de escape EP hasta el túnel de dilución DT a través de la sonda de muestreo SP y el tubo de transferencia TT. Con el o los analizadores de gas de escape EGA se miden las concentraciones de un gas indicador (CO₂ o NO_x) en el gas de escape diluido y sin diluir, y en el aire de dilución. Estas señales se transmiten al regulador de caudal FC2 que controla el ventilador centrífugo PB o bien el aspirador SB, al objeto de mantener la separación deseada del gas de escape y la relación de dilución en el DT. La relación de dilución se calcula a partir de las concentraciones de gas indicador presentes en el gas de escape sin diluir, en el gas de escape diluido y en el aire de dilución.

Figura 14

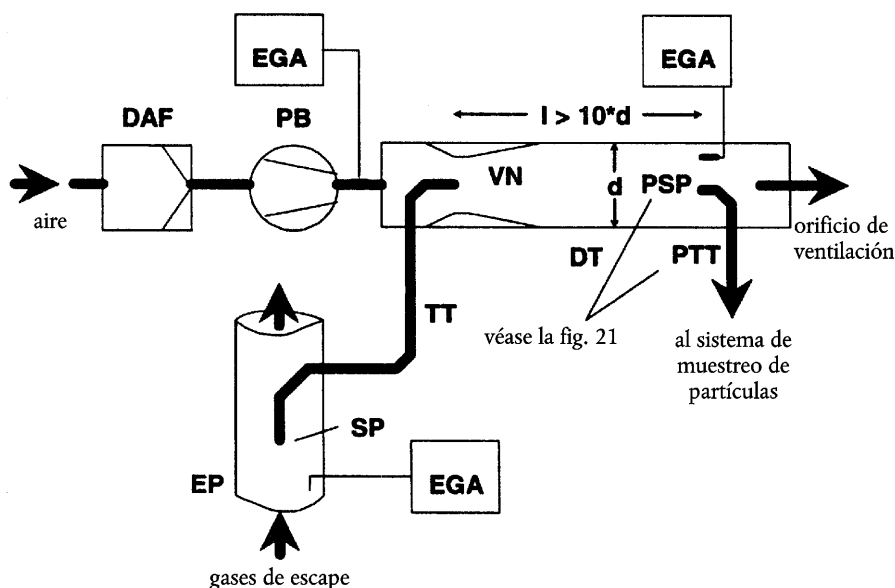
Sistema de dilución con reducción del caudal con medición de la concentración de CO₂, equilibrado de carbono y muestreo conjunto



El gas de escape sin diluir se transfiere desde el tubo de escape EP hasta el túnel de dilución DT a través de la sonda de muestreo SP y el tubo de transferencia TT. Se miden las concentraciones de CO₂ en el gas de escape diluido y en el aire de dilución con el o los analizadores de gas de escape EGA. Las señales de caudal de CO₂ y de carburante G_{FUEL} se transmiten al regulador de caudal FC2, o bien al regulador de caudal FC3 del sistema de muestreo de partículas (véase la figura 21). El FC2 controla el ventilador centrífugo PB, y el FC3 controla la bomba de muestreo P (véase la figura 21), con lo que se regulan los caudales de entrada y salida del sistema a fin de mantener la separación deseada del gas de escape y la relación de dilución en el DT. La relación de dilución se calcula a partir de las concentraciones de CO₂ y del caudal de carburante G_{FUEL}, utilizando la hipótesis de equilibrio de carbono.

Figura 15

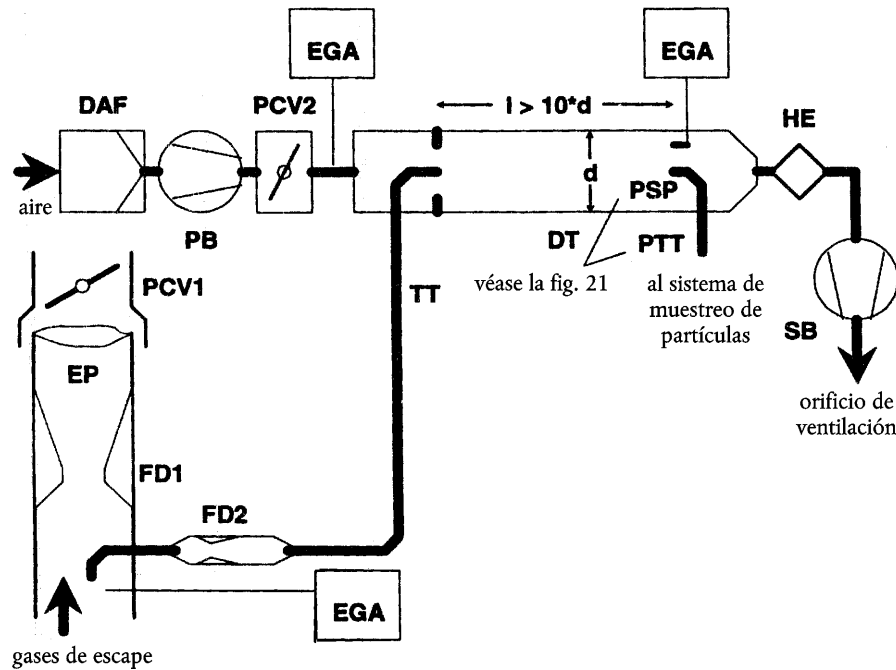
Sistema de dilución con reducción del caudal con un solo tubo Venturi, medición de la concentración y muestreo fraccionado



El gas de escape sin diluir se transfiere desde el tubo de escape EP hasta el túnel de dilución DT a través de la sonda de muestreo SP y del tubo de transferencia TT, debido a la presión negativa que origina el tubo Venturi VN en el DT. El caudal de gas que pasa por el TT depende de la transferencia de cantidades de movimiento en la zona del tubo Venturi y, por tanto, se ve afectada por la temperatura absoluta del gas a la salida del TT. Por consiguiente, la separación del gas de escape para un determinado caudal del túnel no es constante, y la relación de dilución con poca carga es ligeramente inferior que con mucha carga. Se miden las concentraciones del gas indicador (CO₂ o NO_x) en el gas de escape sin diluir, en el gas de escape diluido y en el aire de dilución con el o los analizadores de gas de escape EGA, y la relación de dilución se calcula a partir de los valores así medidos.

Figura 16

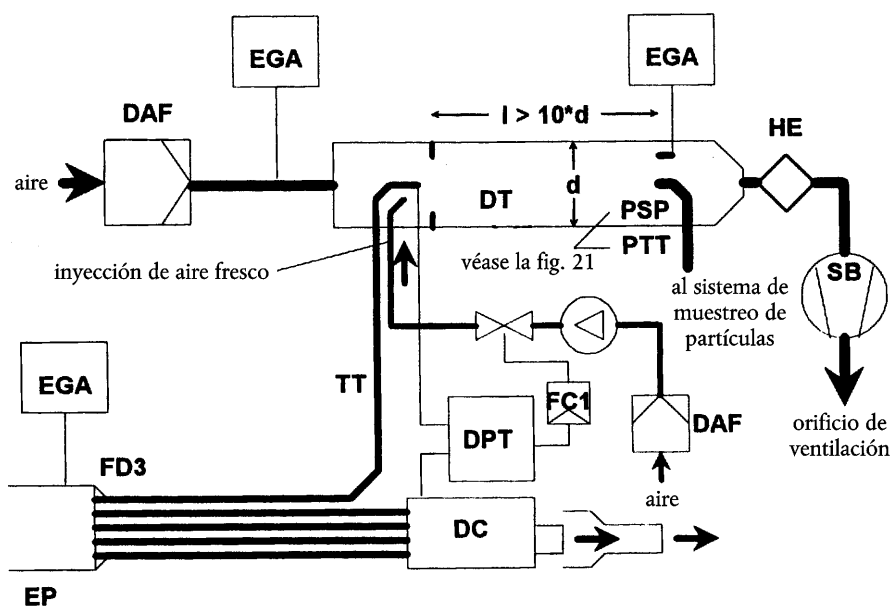
Sistema de dilución con reducción del caudal con doble tubo Venturi o doble orificio, medición de la concentración y muestreo fraccionado



El gas de escape sin diluir se transfiere desde el tubo de escape EP hasta el túnel de dilución DT a través de la sonda de muestreo SP y del tubo de transferencia TT, mediante un divisor del caudal que contiene varios orificios o tubos Venturi. El primer divisor del caudal (FD1) se encuentra en el EP, y el segundo (FD2) en el TT. Además de ello se precisan dos válvulas reguladoras de presión (PCV1 y PCV2) para mantener una separación constante del gas de escape, controlando la contrapresión en el EP y la presión en el DT. La válvula PCV1 se encuentra más abajo de la SP en la dirección del caudal, en el EP. La válvula PCV2 está entre el ventilador centrífugo PB y el DT. Se miden las concentraciones del gas indicador (CO_2 o NO_x) en el gas de escape sin diluir, en el gas de escape diluido y en el aire de dilución con el o los analizadores de gas de escape EGA. Dichos analizadores son necesarios para comprobar la separación del gas de escape, y pueden utilizarse para ajustar las válvulas PCV1 y PCV2 para un control preciso de dicha separación. La relación de dilución se calcula a partir de las concentraciones del gas indicador.

Figura 17

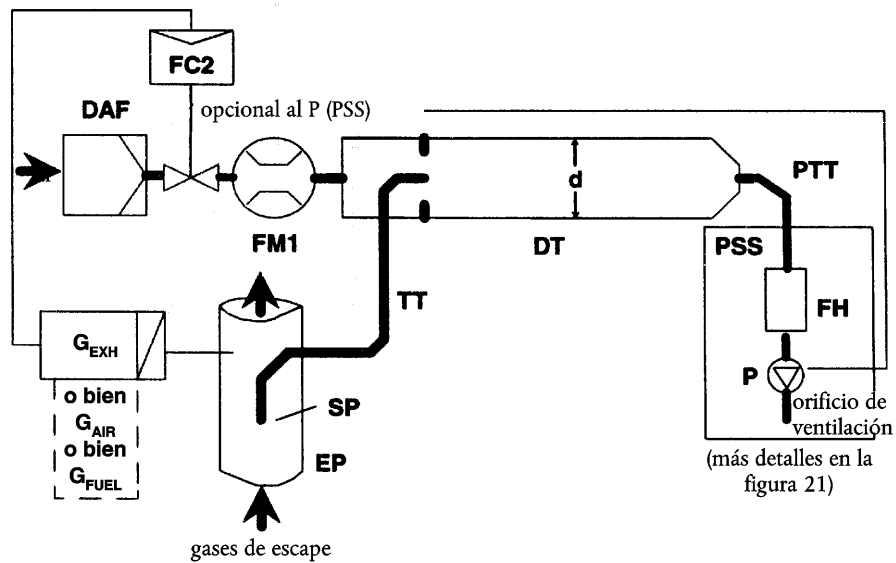
Sistema de dilución con reducción del caudal con división por múltiples tubos, medición de la concentración y muestreo fraccionado



El gas de escape sin diluir se transfiere desde el tubo de escape EP hasta el túnel de dilución DT a través del tubo de transferencia TT, gracias al divisor del caudal FD3, que consiste en varios tubos de las mismas dimensiones (mismo diámetro, longitud y radio de curvatura) instalados en el EP. El gas de escape que pasa por uno de los tubos se conduce hasta el DT, y el gas de escape que pasa por el resto de los tubos se dirige a través de la cámara de amortiguamiento DC. Así, la separación del gas de escape se determina por el número total de tubos. Para mantener un control constante de dicha separación es preciso que la diferencia de presión entre el DC y la salida del TT sea igual a cero. Dicha diferencia de presión se mide con el transductor de presión diferencial DPT. Para conseguir que dicha diferencia de presión sea igual a cero, se inyecta aire fresco en el DT a la salida del TT. Se miden las concentraciones del gas indicador (CO_2 o NO_x) en el gas de escape sin diluir, en el gas de escape diluido y en el aire de dilución con el o los analizadores de gas de escape EGA. Dichos analizadores son necesarios para comprobar la separación del gas de escape y pueden utilizarse para controlar el caudal de aire inyectado, a fin de controlar con precisión dicha separación. La relación de dilución se calcula a partir de las concentraciones del gas indicador.

Figura 18

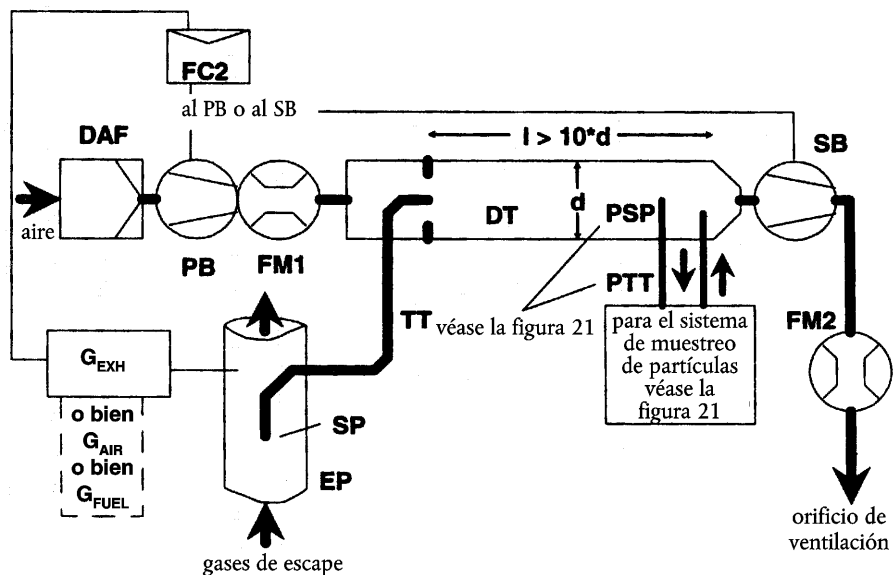
Sistema de dilución con reducción del caudal con control del caudal y muestreo conjunto



El gas de escape sin diluir se transfiere desde el tubo de escape EP hasta el túnel de dilución DT a través de la sonda de muestreo SP y del tubo de transferencia TT. El caudal total que circula por el túnel se regula con el regulador de caudal FC3 y la bomba de muestreo P del sistema de muestreo de partículas (véase la figura 18). El caudal del aire de dilución se controla mediante el regulador de caudal FC2, que puede utilizar G_{EXHW} , G_{AIRW} o bien G_{FUEL} como señales de mando, para conseguir la separación deseada del gas de escape. El caudal de muestreo que entra en el DT es la diferencia entre el caudal total y el caudal del aire de dilución. El caudal del aire de dilución se mide con el dispositivo de medición de caudal FM1, y el caudal total se mide con el dispositivo de medición de caudal FM3 del sistema de muestreo de partículas (véase la figura 21). La relación de dilución se calcula a partir de estos dos caudales.

Figura 19

Sistema de dilución con reducción del caudal con control del caudal y muestreo fraccionado



El gas de escape sin diluir se transfiere desde el tubo de escape EP hasta el túnel de dilución DT a través de la sonda de muestreo SP y del tubo de transferencia TT. La separación del gas de escape y el caudal que entra en el DT se controlan mediante el regulador de caudal FC2, el cual regula en consecuencia los caudales (o velocidades) del ventilador centrífugo PB y del aspirador SB. Ello es posible gracias a que la muestra que se toma con el sistema de muestreo de partículas se devuelve al DT. G_{EXHW} , G_{AIRW} , o bien G_{FUEL} pueden utilizarse como señales de mando para el FC2. El caudal del aire de dilución se mide con el dispositivo de medición de caudal FM1, y el caudal total con el dispositivo de medición de caudal FM2. La relación de dilución se calcula a partir de estos dos caudales.

2.2.1. Componentes de las figuras 11 a 19

EP Tubo de escape

El tubo de escape podrá estar aislado. A fin de reducir la inercia térmica del tubo de escape, se recomienda que su relación grosor/diámetro sea de 0,015 o menos. El uso de secciones flexibles se limitará a una relación longitud/diámetro de 12 o menos. Se minimizará el número de curvas a fin de reducir la precipitación inercial. Si el sistema incluye un silenciador de banco de pruebas, también podrá aislarse.

Para un sistema isocinético, en el tubo de escape no deberá haber codos, curvas y cambios bruscos de diámetro en una distancia mínima igual a 6 diámetros corriente arriba y 3 diámetros corriente abajo, con respecto al extremo de la sonda. La velocidad del gas en la zona de muestreo será mayor que 10 m/s excepto en la fase de ralentí. Las oscilaciones de presión del gas de escape no rebasarán ± 500 Pa de promedio. Cualquier medida que se adopte para reducir las oscilaciones de presión, aparte de emplear un sistema de escape tipo chasis (incluyendo silenciador y dispositivos de tratamiento posterior de los gases de escape), no deberá alterar el rendimiento del motor ni provocar la deposición de partículas.

Para los sistemas sin sonda isocinética, se recomienda utilizar un tubo recto situado 6 diámetros corriente arriba y 3 diámetros corriente abajo respecto al extremo de la sonda.

SP Sonda de muestreo (figuras 10, 14, 15, 16, 18, 19)

El diámetro interior mínimo será de 4 mm. La relación diametral mínima entre el tubo de escape y la sonda será de 4. La sonda consistirá en un tubo abierto situado de cara a la corriente en la línea central del tubo de escape, o bien una sonda con múltiples orificios, descrita como SP1 en el punto 1.2.1, figura 5.

ISP Sonda de muestreo isocinética (figuras 11, 12)

La sonda de muestreo isocinética se situará de cara a la corriente en la línea central del tubo de escape, en un punto donde se cumplan las condiciones de caudal especificadas en el punto EP, y estará diseñada para obtener una muestra proporcional del gas de escape sin diluir. El diámetro interior mínimo será de 12 mm.

Se precisa un sistema de control para la separación isocinética del gas de escape, debiéndose mantener una diferencia de presión igual a cero entre el EP y la ISP. En estas condiciones, el gas de escape pasa a la misma velocidad por el EP y la ISP, y el caudal másico que circula por la ISP es una fracción constante del caudal de gas de escape. Es preciso conectar la ISP a un transductor de presión diferencial DPT. El regulador de caudal FC1 permite mantener una diferencia de presión igual a cero entre el EP y la ISP.

FD1, FD2 Divisor del caudal (figura 16)

Se instalan varios tubos Venturi u orificios en el tubo de escape EP y en el tubo de transferencia TT, respectivamente, a fin de obtener una muestra proporcional del gas de escape sin diluir. Se precisa un sistema de control, consistente en dos válvulas reguladoras de presión PCV1 y PCV2, para efectuar la separación proporcional regulando las presiones en el EP y el DT.

FD3 Divisor del caudal (figura 17)

Se instalan varios tubos (una unidad de múltiples tubos) en el tubo de escape EP a fin de obtener una muestra proporcional del gas de escape sin diluir. Uno de los tubos transporta gas de escape al túnel de dilución DT, mientras que el resto de tubos dirige el gas de escape a una cámara de amortiguamiento DC. Todos los tubos deberán tener las mismas dimensiones (mismo diámetro, longitud, radio de curvatura), de manera que la separación del gas de escape dependa del número total de tubos. Se precisa un sistema de control para efectuar la separación proporcional, debiéndose mantener una diferencia de presión igual a cero entre la salida de la unidad de múltiples tubos que conduce a la DC y la salida del TT. En estas condi-

ciones, el gas de escape pasa a la misma velocidad por el EP y el FD3, y el caudal que circula por el TT es una fracción constante del caudal de gas de escape. Ambos puntos deberán estar conectados a un transductor de presión diferencial DPT. El regulador de caudal FC1 permite mantener a cero la diferencia de presión.

EGA Analizador de gas de escape (figuras 13, 14, 15, 16 y 17)

Podrán utilizarse analizadores de CO₂ o de NO_x (si se utiliza el método de equilibrado de carbono, tan sólo los de CO₂). Los analizadores se calibrarán como los analizadores que se emplean para la medición de las emisiones de gases. Podrán utilizarse uno o varios analizadores para determinar las diferencias de concentración. La precisión de los sistemas de medición deberá permitir una precisión del $\pm 4\%$ en la lectura del $G_{EDFW,i}$.

TT Tubo de transferencia (figuras 11 a 19)

El tubo de transferencia:

- será lo más corto posible, no debiendo rebasar los 5 m de longitud,
- tendrá un diámetro igual o mayor que el de la sonda, pero nunca superior a 25 mm,
- tendrá su salida en la línea central del túnel de dilución y en la dirección de la corriente.

Si el tubo posee una longitud igual o inferior a 1 metro, deberá aislarse con un material que posea una conductividad térmica máxima de 0,05 W/m*K, con un grosor de aislamiento radial igual al diámetro de la sonda. Si la longitud del tubo es superior a 1 metro, deberá aislarse y calentarse hasta alcanzar una temperatura de pared mínima de 523 K (250 °C).

DPT Transductor de presión diferencial (figuras 11, 12, 17)

El transductor de presión diferencial abarcará un margen de ± 500 Pa o menos.

FC1 Regulador de caudal (figuras 11, 12, 17)

En los «sistemas isocinéticos (figuras 11,12)», se precisa un regulador de caudal para mantener a cero la diferencia de presión entre el EP y la ISP. La regulación puede efectuarse

- a) controlando la velocidad o el caudal del aspirador SB y manteniendo constante la velocidad o el caudal del ventilador centrífugo PB durante cada fase (figura 11), o bien
- b) ajustando el aspirador SB para que circule un caudal másico constante de gas de escape diluido y controlando el caudal del ventilador centrífugo PB, con lo que se controla también el caudal de muestreo de gases de escape en una zona situada en el extremo del tubo de transferencia TT (figura 12).

En el caso de un sistema con control de presión, el error remanente en el bucle de control no deberá rebasar ± 3 Pa. Las oscilaciones de presión en el túnel de dilución no deberán rebasar ± 250 Pa de promedio.

En un «sistema de múltiples tubos (figura 17)», se precisa un regulador de caudal para la separación proporcional del gas de escape, a fin de mantener a cero la diferencia de presión entre la salida de la unidad de múltiples tubos y la salida del TT. La regulación tiene lugar controlando el caudal de aire inyectado en el DT a la salida del TT.

PCV1, PCV2 Válvula reguladora de presión (figura 16)

Se precisan dos válvulas reguladoras de presión para el «sistema de doble tubo Venturi/doble orificio», a fin de efectuar la separación proporcional del caudal controlando la contrapresión del EP y la presión en el DT. Una válvula estará situada en el EP, más abajo de la SP en la dirección de la corriente, y la otra entre el PB y el DT.

DC Cámara de amortiguamiento (figura 17)

Se instalará una cámara de amortiguamiento a la salida de la unidad de múltiples tubos al objeto de minimizar las oscilaciones de presión en el tubo de escape EP.

VN Venturi (figura 15)

Se instala un tubo Venturi en el túnel de dilución DT al objeto de generar una presión negativa en la zona de la salida del tubo de transferencia TT. El caudal de gas que pasa por el TT se determina mediante la transferencia de cantidades de movimiento en la zona del tubo Venturi, y básicamente es proporcional al caudal del ventilador centrífugo PB, lo que provoca una relación de dilución constante. Como la transferencia de cantidades de movimiento se ve influida por la temperatura a la salida del TT y por la diferencia

de presión entre el EP y el DT, la relación de dilución efectiva es ligeramente inferior con poca carga que con una gran carga.

FC2 Regulador de caudal (figuras 13, 14, 18, 19, opcional)

Podrá utilizarse un regulador de caudal para controlar el caudal del ventilador centrífugo PB y/o del aspirador SB. Dicho regulador podrá estar conectado a la señal de caudal de gases de escape, aire de admisión o carburante y/o a la señal diferencial de CO₂ o de NO_x.

Si se utiliza un sistema de suministro de aire a presión (figura 18), el caudal de aire se controla directamente con el FC2.

FM1 Dispositivo de medición de caudal (figuras 11, 12, 18, 19)

Un caudalómetro de gases u otro instrumento para medir el caudal del aire de dilución. El FM1 es opcional si el ventilador centrífugo PB se calibra para medir el caudal.

FM2 Dispositivo de medición de caudal (figura 19)

Un caudalómetro de gases u otro instrumento para medir el caudal de gas de escape diluido. El FM2 es opcional si el aspirador SB se ha calibrado para medir el caudal.

PB Ventilador centrífugo (figuras 11, 12, 13, 14, 15, 16, 19)

Para controlar el caudal del aire de dilución, podrá conectarse un PB a los reguladores de caudal FC1 o FC2. El PB no es necesario si se utiliza una válvula de mariposa, aunque podrá utilizarse para medir el caudal del aire de dilución, si está calibrado.

SB Aspirador (figuras 11, 12, 13, 16, 17, 19)

Exclusivamente para sistema de muestreo fraccionado. El SB podrá utilizarse para medir el caudal de gas de escape diluido, si está calibrado.

DAF Filtro de aire de dilución (figuras 11 a 19)

Se recomienda filtrar y lavar con carbón vegetal el aire de dilución al objeto de eliminar los hidrocarburos de fondo. A petición del fabricante del motor, se tomarán muestras del aire de dilución según los procedimientos de buena práctica, a fin de determinar los niveles de partículas de fondo, los cuales pueden restarse posteriormente de los valores medidos en el gas de escape diluido.

DT Túnel de dilución (figuras 11 a 19)

El túnel de dilución:

- tendrá la longitud suficiente para que los gases de escape y el aire de dilución se mezclen por completo aunque existan turbulencias en el caudal,
- será de acero inoxidable con:
 - una relación grosor/diámetro de 0,025 o menos para los túneles de dilución con un diámetro interior mayor que 75 mm,
 - un grosor nominal no inferior a 1,5 mm para los túneles de dilución con un diámetro interior igual o inferior a 75 mm,
- tendrá un diámetro mínimo de 75 mm para el método de muestreo fraccionado,
- se recomienda que tenga un diámetro mínimo de 25 mm para el método de muestreo conjunto,
- podrá calentarse hasta alcanzar una temperatura de pared no superior a 325 K (52 °C) mediante calentamiento directo o bien precalentando el aire de dilución, siempre que la temperatura del aire no supere los 325 K (52 °C) antes de que el gas de escape sea introducido en el túnel de dilución,
- podrá estar aislado.

Los gases de escape del motor se mezclarán completamente con el aire de dilución. En los sistemas de muestreo fraccionado, se comprobará la calidad de la mezcla después de la puesta en servicio determinando el perfil de CO₂ del túnel con el motor en funcionamiento (se considerarán al menos cuatro puntos de medición equidistantes). Si es preciso, podrá utilizarse un orificio de mezclado.

Nota: Si la temperatura ambiente en la proximidad del túnel de dilución (DT) es inferior a 293 K (20 °C), deberán adoptarse las precauciones necesarias para evitar pérdidas de partículas debido a la baja temperatura de las paredes del túnel de dilución. Así pues, se recomienda calentar y/o aislar el túnel dentro de los límites arriba indicados.

Cuando se utilice el motor con una carga elevada, podrá refrigerarse el túnel mediante un sistema no agresivo, como un ventilador de circulación, hasta que la temperatura del medio refrigerante esté por debajo de 293 K (20 °C).

HE Intercambiador de calor (figuras 16, 17)

El intercambiador de calor deberá tener la capacidad suficiente para mantener la temperatura en la entrada del aspirador SB dentro de un margen de ± 11 K respecto a la temperatura media de funcionamiento observada durante la prueba.

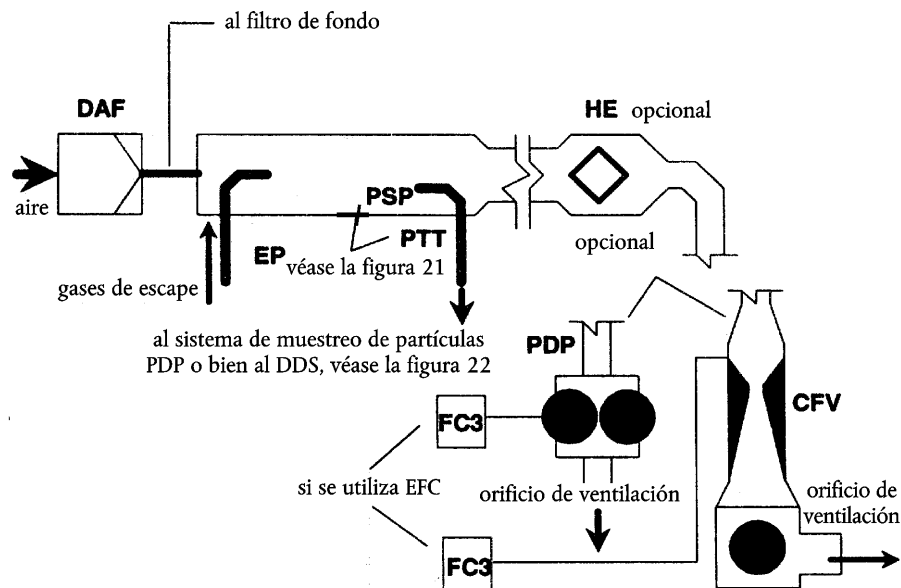
2.3. Sistema de dilución sin reducción del caudal

En la figura 20 se describe un sistema de dilución basado en la dilución de la totalidad de los gases de escape empleando el concepto CVS (toma de muestras a volumen constante). Es preciso medir el volumen total de la mezcla de gases de escape y aire de dilución. Podrá utilizarse un PDP o bien un sistema CFV.

Para la posterior recogida de partículas, se transfiere una muestra del gas de escape diluido al sistema de muestreo de partículas (punto 2.4, figuras 21 y 22). Si esta operación se realiza directamente, se denomina *dilución simple*. Si la muestra se diluye una vez más en el túnel de dilución secundario, se denomina *dilución doble*. Este último tipo de dilución resulta útil cuando con una dilución simple es imposible alcanzar la temperatura preceptiva en la superficie del filtro. A pesar de tratarse en parte de un sistema de dilución, el sistema de dilución doble se describe en el punto 2.4, figura 22 como una modificación de un sistema de muestreo de partículas, ya que la mayoría de sus componentes son comunes a los de un sistema típico de muestreo de partículas.

Figura 20

Sistema de dilución sin reducción del caudal



La cantidad total de gas de escape sin diluir se mezcla en el túnel de dilución DT con el aire de dilución. El caudal de gas de escape diluido se mide con una bomba de desplazamiento positivo PDP o con un tubo Venturi de flujo crítico CFV. Podrá utilizarse un intercambiador de calor HE o un sistema electrónico de compensación de caudal EFC para el muestreo proporcional de partículas y para la determinación del caudal. Dado que la determinación de la masa de las partículas se basa en el caudal total de gas de escape diluido, no es preciso calcular la relación de dilución.

2.3.1. Componentes de la figura 20

EP Tubo de escape

La longitud del tubo de escape desde la salida del colector de escape del motor, la salida del turbocompresor o el dispositivo de tratamiento posterior hasta el túnel de dilución no deberá superar los 10 m. Si el tubo de escape se pasa 4 m de la longitud que debería tener más abajo del colector de escape, del turbocompresor o del dispositivo de tratamiento posterior, deberán aislarse todos los tubos con una longitud superior a 4 m, excepto un medidor de humos instalado en canalización, en su caso. El aislamiento deberá tener un grosor radial mínimo de 25 mm. La conductividad térmica del material aislante no será mayor que 0,1 W/mK medida a 673 K (400 °C). A fin de reducir la inercia térmica del tubo de escape, se recomienda una relación grosor/diámetro de 0,015 o menos. El empleo de secciones flexibles se limitará a una relación longitud/diámetro de 12 o menos.

PDP Bomba de desplazamiento positivo

La PDP mide el caudal total de gas de escape diluido a partir del número de revoluciones y del desplazamiento de la bomba. La contrapresión del sistema de escape no deberá reducirse artificialmente mediante la PDP o el sistema de admisión de aire de dilución. La contrapresión estática de los gases de escape medida con el sistema PDP en funcionamiento permanecerá dentro de un margen de $\pm 1,5$ kPa respecto a la presión estática medida sin conectar la PDP y con el motor funcionando al mismo régimen y con la misma carga. La temperatura de la mezcla de gases inmediatamente después de la PDP será de ± 6 K respecto a la temperatura media de funcionamiento observada durante la prueba, si no se utiliza un sistema de compensación de caudal. Dicho sistema de compensación de caudal sólo podrá utilizarse si la temperatura en la entrada de la PDP no supera los 323 K (50 °C).

CFV Tubo Venturi de flujo crítico

El CFV mide el caudal total de gas de escape diluido estrangulando el caudal (flujo crítico). La contrapresión estática de los gases de escape medida con el sistema CFV en funcionamiento permanecerá dentro de un margen de $\pm 1,5$ kPa respecto a la presión estática medida sin conectar el CFV y con el motor funcionando al mismo régimen y con la misma carga. La temperatura de la mezcla de gases inmediatamente después del CFV será de ± 11 K respecto a la temperatura media de funcionamiento observada durante la prueba, si no se utiliza un sistema de compensación de caudal.

HE Intercambiador de calor (opcional, si se utiliza EFC)

El intercambiador de calor deberá tener la capacidad suficiente para mantener la temperatura dentro de los límites arriba indicados.

EFC Sistema electrónico de compensación de caudal (opcional si se utiliza HE)

Si la temperatura en la entrada de la PDP o del CFV no se mantiene dentro de los límites arriba indicados, se precisará un sistema de compensación de caudal para la medición continua del caudal y para controlar el muestreo proporcional en el sistema de partículas. Para tal fin, las señales de caudal medidas continuamente se utilizan para corregir, en este sentido, el caudal de muestreo que pasa por los filtros de partículas del sistema de muestreo de partículas (véanse el punto 2.4, figuras 21, 22).

DT Túnel de dilución

El túnel de dilución:

- tendrá un diámetro lo suficientemente pequeño como para provocar turbulencias en el caudal (el número de Reynolds será mayor que 4 000) y tendrá una longitud suficiente como para que los gases de escape y el aire de dilución se mezclen completamente; pudiéndose utilizar un orificio de mezclado,
- tendrá un diámetro mínimo de 460 mm con un sistema de dilución simple,
- tendrá un diámetro mínimo de 210 mm con un sistema de dilución doble,
- podrá estar aislado.

Los gases de salida del motor se dirigirán al punto por donde se introducen en el túnel de dilución, y se mezclarán a fondo.

Si se emplea la «dilución simple», se transfiere una muestra del túnel de dilución al sistema de muestreo de partículas (punto 2.4, figura 21). La capacidad de caudal de la PDP o del CFV deberá ser suficiente para mantener el gas de escape diluido a una temperatura igual o inferior a 325 K (52 °C) en un punto situado justo antes del filtro de partículas principal.

Si se emplea la «dilución doble», se transfiere una muestra del túnel de dilución al túnel de dilución secundario, donde se vuelve a diluir, para pasar a continuación por los filtros de muestreo (punto 2.4, figura 22). La capacidad de caudal de la PDP o del CFV deberá ser suficiente para mantener el caudal de gas de escape diluido en el DT a una temperatura igual o inferior a 464 K (191 °C) en la zona de muestreo. El sistema de dilución secundario deberá proporcionar aire de dilución secundario en cantidad suficiente como para mantener el caudal de gas de escape doblemente diluido a una temperatura igual o inferior a 325 K (52 °C) en un punto situado justo antes del filtro de partículas principal.

DAF Filtro de aire de dilución

Se recomienda filtrar y lavar con carbón vegetal el aire de dilución, a fin de eliminar los hidrocarburos de fondo. A petición del fabricante, se tomará una muestra del aire de dilución según los procedimientos de buena práctica, a fin de determinar los niveles de partículas de fondo, que posteriormente pueden restarse de los valores medidos en el gas de escape diluido.

PSP Sonda de muestreo de partículas

La sonda constituye la parte delantera del PTT y:

- se situará de cara a la corriente, en un punto donde el aire de dilución y el gas de escape se mezclen perfectamente, es decir, en la línea central del túnel de dilución (DT), aproximadamente a una distancia de 10 diámetros de túnel más abajo del punto donde el gas de escape penetra en el túnel de dilución,
- tendrá un diámetro interior mínimo de 12 mm,
- podrá calentarse hasta alcanzar una temperatura de pared no superior a 325 K (52 °C) mediante calefacción o directa o precalentando el aire de dilución, siempre que la temperatura del aire no supere 325 K (52 °C) antes de que el gas de escape sea introducido en el túnel de dilución,
- podrá estar aislado.

2.4. Sistema de muestreo de partículas

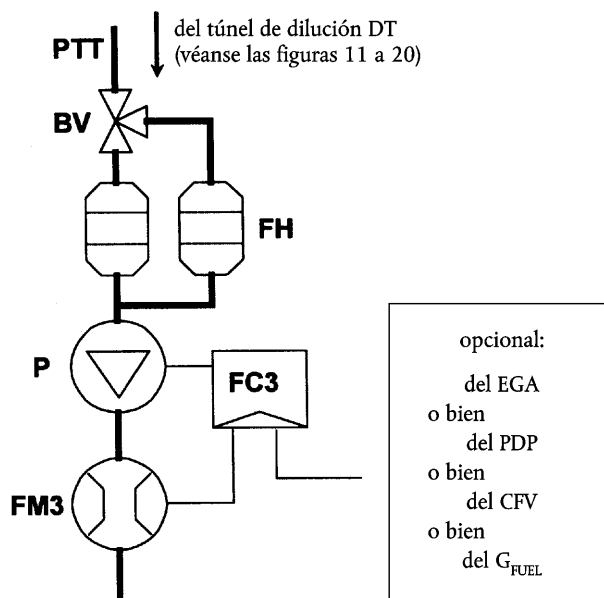
Se precisa un sistema de muestreo de partículas para recoger las partículas en el filtro de partículas. En el caso del sistema de dilución con muestreo conjunto y con reducción del caudal, que consiste en hacer pasar por los filtros la totalidad de la muestra de gas de escape diluido, el sistema de dilución (punto 2.2, figuras 14, 18) y el de muestreo suelen formar una misma unidad. En el caso del sistema de dilución con muestreo fraccionado y con reducción del caudal o bien sin reducción del caudal, que consiste en hacer pasar por los filtros tan solo una parte del gas de escape diluido, el sistema de dilución (punto 2.2, figuras 11, 12, 13, 15, 16, 17, 19; punto 2.3, figura 20) y el de análisis suelen ser dos unidades diferentes.

En la presente Directiva, el sistema de dilución doble (figura 22) de un sistema de dilución sin reducción del caudal se considera una modificación específica de un sistema típico de muestreo de partículas, como se puede apreciar en la figura 21. El sistema de dilución doble incluye todas las partes importantes del sistema de muestreo de partículas, como los portafilos y la bomba de muestreo, y además incorpora características de dilución, como un suministro de aire de dilución y un túnel de dilución secundario.

A fin de evitar todo impacto sobre los bucles de control, se recomienda que la bomba de muestreo se mantenga en funcionamiento durante todo el procedimiento de prueba. Para el método de filtro simple, se utilizará un sistema de derivación para hacer que la muestra pase por los filtros de muestreo en el momento que se desee. Es preciso minimizar las interferencias originadas por el procedimiento de conmutación de los bucles de control.

Figura 21

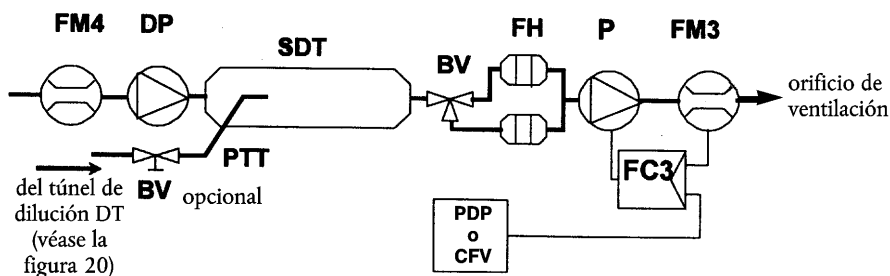
Sistema de muestreo de partículas



Mediante la bomba de muestreo P y a través de la sonda de muestreo de partículas PSP y del tubo de transferencia de partículas PTT, se toma una muestra del gas de escape diluido del túnel de dilución DT de un sistema de dilución con o sin reducción del caudal. Se hace pasar la muestra a través de los porta-filtros FH que contienen los filtros de muestreo de partículas. El caudal de la muestra se regula con el regulador de caudal FC3. Si se utiliza un sistema electrónico de compensación de caudal EFC (véase la figura 20), el caudal de gas de escape diluido se utiliza como señal de mando para el FC3.

Figura 22

Sistema de dilución doble (exclusivamente para sistemas sin reducción del caudal)



A través de la sonda de muestreo de partículas PSP y del tubo de transferencia de partículas PTT, una muestra del gas de escape diluido se transfiere desde el túnel de dilución DT de un sistema de dilución sin reducción del caudal hasta el túnel de dilución secundario SDT, donde se vuelve a diluir. A continuación se hace pasar la muestra por el o los porta-filtros FH que contienen los filtros de muestreo de partículas. El caudal del aire de dilución suele ser constante, mientras que el caudal de muestreo se regula con el regulador de caudal FC3. Si se utiliza un sistema electrónico de compensación de caudal EFC (véase la figura 20), el caudal total de gas de escape diluido se utiliza como señal de mando para el FC3.

2.4.1. Componentes de las figuras 21 y 22

PTT Tubo de transferencia de partículas (figuras 21, 22)

El tubo de transferencia de partículas tendrá una longitud máxima de 1 020 mm, aunque siempre deberá ser lo más corto posible. En su caso (es decir, para sistemas de muestreo fraccionado y dilución con reducción del caudal, y para sistemas de dilución sin reducción del caudal), se incluirá la longitud de las sondas de muestreo (SP, ISP, PSP, respectivamente, véanse los puntos 2.2 y 2.3).

Las dimensiones son válidas para:

- el sistema de muestreo fraccionado y dilución con reducción del caudal y para el sistema de dilución simple sin reducción del caudal desde el extremo de la sonda (SP, ISP, PSP, respectivamente) hasta el portafiltros,
- el método de muestreo conjunto y dilución con reducción del caudal desde el final del túnel de dilución hasta el portafiltros,
- el sistema de dilución doble sin reducción del caudal desde el extremo de la sonda (PSP) hasta el túnel de dilución secundario.

El tubo de transferencia:

- podrá calentarse hasta alcanzar una temperatura de pared no superior a 325 K (52 °C) mediante calefacción directa o precalentando el aire de dilución, siempre que la temperatura del aire no supere 325 K (52 °C) antes de que el gas de escape sea introducido en el túnel de dilución,
- podrá estar aislado.

SDT Túnel de dilución secundario (figura 22)

El túnel de dilución secundario deberá tener un diámetro mínimo de 75 mm, y la longitud suficiente como para que el tiempo de residencia de la muestra doblemente diluida sea de al menos 0,25 segundos. El portafiltros principal FH estará situado a una distancia máxima de 300 mm de la salida del SDT.

El túnel de dilución secundario:

- podrá calentarse hasta alcanzar una temperatura de pared no superior a 325 K (52 °C) mediante calefacción directa o precalentando el aire de dilución, siempre que la temperatura del aire no supere 325 K (52 °C) antes de que el gas de escape sea introducido en el túnel de dilución,
- podrá estar aislado.

FH Portafiltros (figuras 21, 22)

Los filtros principales y secundarios irán alojados en una única caja protectora o en varias separadas. Deberán cumplirse los requisitos del punto 4.1.3 del apéndice 4 del anexo III.

El o los portafiltros:

- podrán calentarse hasta alcanzar una temperatura de pared no superior a 325 K (52 °C) mediante calefacción directa o precalentando el aire de dilución, siempre que la temperatura del aire no supere 325 K (52 °C) antes de que el gas de escape sea introducido en el túnel de dilución,
- podrán estar aislados.

P Bomba de muestreo (figuras 21, 22)

La bomba de muestreo de partículas se situará a una distancia suficiente del túnel, de manera que la temperatura del gas de admisión se mantenga constante (± 3 K), si no se corrige el caudal mediante el FC3.

DP Bomba de aire de dilución (figura 22)

La bomba de aire de dilución se situará de manera que el aire de dilución secundario se suministre a una temperatura de $298 \text{ K} \pm 5 \text{ K}$ ($25 \text{ °C} \pm 5 \text{ °C}$), si el aire de dilución no se calienta previamente.

FC3 Regulador de caudal (figuras 21, 22)

Se utilizará un regulador de caudal para compensar las variaciones de temperatura y de contrapresión que pueda experimentar el caudal de muestreo de partículas en su recorrido, si no se dispone de otro medio. Se precisará un regulador de caudal si se utiliza un sistema electrónico de compensación de caudal EFC (véase la figura 20).

FM3 Dispositivo de medición de caudal (figuras 21, 22)

El caudalómetro de gases o instrumento para medir el caudal de muestreo de partículas estará situado a suficiente distancia de la bomba de muestreo P, de manera que la temperatura del gas de admisión permanezca constante (± 3 K), si no se corrige el caudal mediante el FC3.

FM4 Dispositivo de medición de caudal (figura 22)

El caudalómetro de gases o instrumento para medir el caudal del aire de dilución se situará de manera que el gas de admisión permanezca a una temperatura de $298 \text{ K} \pm 5 \text{ K}$ ($25 \text{ °C} \pm 5 \text{ °C}$).

BV Válvula de bola (opcional)

La válvula de bola deberá tener un diámetro interior no inferior al diámetro interior del tubo de transferencia de partículas PTT, y un tiempo de conmutación de menos de 0,5 segundos.

Nota: Si la temperatura ambiente en la proximidad de la PSP, PTT, SDT y FH es inferior a 293 K (20 °C), deberán adoptarse las precauciones necesarias para evitar pérdidas de partículas debido a la baja temperatura de las paredes de estos componentes. Así pues, se recomienda calentar y/o aislar dichos componentes dentro de los límites indicados en las respectivas descripciones. También se recomienda que la temperatura de la superficie del filtro durante el muestreo no sea inferior a 293 K (20 °C).

Cuando se utilice el motor con una carga elevada, los componentes arriba enumerados podrán enfriarse mediante un sistema no agresivo, como un ventilador de circulación, hasta que la temperatura del medio refrigerante esté por debajo de 293 K (20 °C).

3. DETERMINACIÓN DE LOS HUMOS**3.1. Introducción**

En los puntos 3.2 y 3.3 y en las figuras 23 y 24 hallará descripciones detalladas de los sistemas de opacímetro recomendados. Dado que es posible obtener resultados equivalentes con configuraciones distintas, no es preciso seguir exactamente los sistemas descritos en dichas figuras. Podrán utilizarse elementos suplementarios, como instrumentos, válvulas, electroimanes, bombas e interruptores, para obtener información suplementaria y coordinar las funciones de los sistemas integrantes. Podrán excluirse otros elementos que no sean necesarios para mantener la precisión en determinados sistemas, siempre que dicha exclusión se base en la buena práctica.

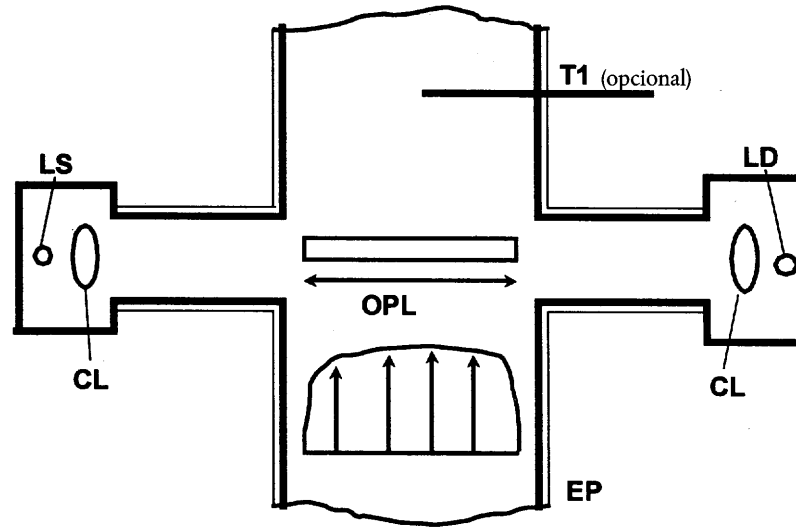
El principio de medición consiste en que la luz recorre una longitud específica del humo a medir, y la proporción de luz incidente que llega a un receptor se utiliza para evaluar las propiedades de ocultación de la luz que posee el medio. La medición de los humos depende del diseño del aparato, y puede tener lugar en el tubo de escape (opacímetro de paso sin reducción del caudal), al final del tubo de escape (opacímetro al final del conducto sin reducción del caudal) o tomando una muestra del tubo de escape (opacímetro con reducción del caudal). Para determinar el coeficiente de absorción de la luz a partir de la señal de opacidad, el fabricante del instrumento deberá facilitar la longitud del camino óptico del instrumento.

3.2. Opacímetro sin reducción del caudal

Podrán utilizarse dos tipos generales de opacímetros sin reducción del caudal (figura 23). Con el opacímetro de paso se mide la opacidad de todo el penacho de escape en el interior del tubo de escape. Con este tipo de opacímetro, la longitud efectiva del camino óptico depende del diseño del opacímetro.

Con un opacímetro situado al final del conducto, se mide la opacidad de todo el penacho de escape al salir del tubo de escape. Con este tipo de opacímetro, la longitud efectiva del camino óptico depende del diseño del tubo de escape y de la distancia entre el final del tubo de escape y el opacímetro.

Figura 23

Opacómetro sin reducción del caudal

3.2.1. Componentes de la figura 23

EP Tubo de escape

Si se instala un opacómetro de paso, el diámetro del tubo de escape no deberá variar en una distancia de 3 diámetros del tubo de escape contados antes y después de la zona de medición. Si el diámetro de la zona de medición es mayor que el diámetro del tubo de escape, se recomienda utilizar un conducto que converja gradualmente antes de la zona de medición.

Si se instala un opacómetro al final del conducto, en los últimos 0,6 m del tubo de escape la sección transversal será circular y no habrá codos ni curvas. El final del tubo de escape estará cortado en ángulo recto. El opacómetro se montará en el centro del penacho a una distancia máxima de 25 ± 5 mm del final del tubo de escape.

OPL Longitud del camino óptico

La longitud del camino óptico oculto por el humo, que va desde la fuente luminosa del opacómetro hasta el receptor. Si es preciso, se corrigen los defectos de uniformidad de dicha longitud, debidos a los gradientes de densidad y al efecto marginal. El fabricante del instrumento deberá facilitar la longitud del camino óptico, teniendo en cuenta cualquier medida introducida para evitar las deposiciones de hollín (por ejemplo, aire de purga). Si se desconoce la longitud del camino óptico, deberá determinarse de conformidad con el punto 11.6.5 de la norma ISO IDS 11614. A fin de determinar correctamente la longitud del camino óptico, el gas de escape deberá circular a una velocidad mínima de 20 m/s.

LS Fuente luminosa

La fuente luminosa será una lámpara incandescente con una temperatura de color entre 2 800 y 3 250 K, o bien un diodo emisor de luz (LED) verde con un pico espectral entre 550 y 570 nm. La fuente luminosa estará protegida contra las deposiciones de hollín por algún sistema que no influya en la longitud del camino óptico especificada por el fabricante.

LD Detector de luz

El detector será una célula fotoeléctrica o un fotodiodo (con un filtro, si es preciso). En el caso de una fuente luminosa incandescente, la respuesta espectral pico del receptor será similar a la curva fototópica del ojo humano (respuesta máxima) en la gama que va de 550 a 570 nm, e inferior al 4 % de dicha respuesta máxima por debajo de 430 nm y por encima de 680 nm. El detector de luz estará protegido contra las deposiciones de hollín por algún sistema que no influya en la longitud del camino óptico especificada por el fabricante.

CL Lente colimadora

El flujo luminoso se colimará en un haz que posea un diámetro máximo de 30 mm. Los rayos del haz de luz serán paralelos, con una tolerancia de 3 ° respecto al eje óptico.

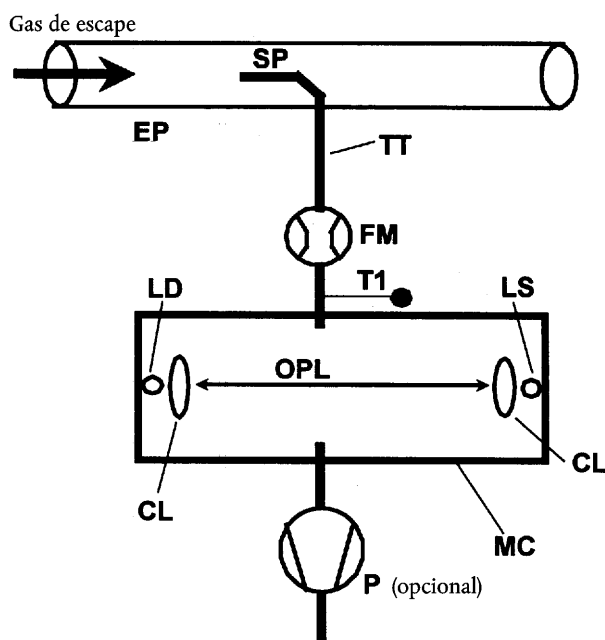
T1 Sensor de temperatura (opcional)

Podrá controlarse la temperatura del gas de escape a lo largo de la prueba.

3.3. Opacímetro con reducción del caudal

Si se utiliza un opacímetro con reducción del caudal (figura 24), se toma una muestra representativa de gas de escape en el tubo de escape, y se hace pasar dicha muestra por un conducto de transferencia hasta la cámara de medición. Con este tipo de opacímetro, la longitud efectiva del camino óptico depende del diseño del opacímetro. Los tiempos de respuesta que se mencionan en el punto siguiente son válidos para el caudal mínimo del opacímetro, especificado por el fabricante del instrumento.

Figura 24

Opacímetro con reducción del caudal**3.3.1. Componentes de la figura 24****EP Tubo de escape**

El tubo de escape será un conducto recto con una longitud mínima de 6 diámetros y 3 diámetros contados corriente arriba y corriente abajo, respectivamente, respecto al extremo de la sonda.

SP Sonda de muestreo

La sonda de muestreo será un tubo abierto situado de cara a la corriente en la línea central del tubo de escape o cerca de ella. Habrá una distancia mínima de 5 mm entre la sonda y la pared del tubo de escape. El diámetro de la sonda será tal que garantice un muestreo representativo y un caudal suficiente por el opacímetro.

TT Tubo de transferencia

El tubo de transferencia:

- será lo más corto posible y deberá garantizar que el gas de escape esté a una temperatura de 373 ± 30 K ($100 \text{ °C} \pm 30 \text{ °C}$) en la entrada a la cámara de medición,
- tendrá una temperatura de pared suficientemente por encima del punto de rocío del gas de escape como para evitar la condensación,
- tendrá, en toda su longitud, un diámetro igual que el de la sonda de muestreo,

- tendrá un tiempo de respuesta de menos de 0,05 s con el caudal mínimo del instrumento, determinado según el punto 5.2.4 del apéndice 4 del Anexo III,
- no tendrá ninguna repercusión significativa en el pico de humos.

FM Dispositivo de medición de caudal

Se trata de un aparato para detectar que entra el caudal adecuado en la cámara de medición. El fabricante del instrumento especificará los caudales máximo y mínimo, cuyo valor permitirá cumplir el requisito de tiempo de respuesta del TT y las especificaciones de longitud del camino óptico. El dispositivo de medición de caudal podrá estar cerca de la bomba de muestreo, P, en su caso.

MC Cámara de medición

La cámara de medición tendrá una superficie interna no reflectante o un entorno óptico equivalente. Se reducirá al mínimo la incidencia de luz parásita en el detector, debida a reflejos internos de efectos de difusión.

La presión del gas en la cámara de medición no diferirá de la presión atmosférica en más de 0,75 kPa. Si ello no es posible por motivos de diseño, la lectura del opacímetro se convertirá a presión atmosférica.

La temperatura de pared de la cámara de medición deberá estar entre 343 K (70 °C) y 373 K (100 °C), con un margen de ± 5 K, pero en cualquier caso, estará lo suficientemente por encima del punto de rocío del gas de escape como para evitar la condensación. La cámara de medición incorporará dispositivos apropiados para medir la temperatura.

OPL Longitud del camino óptico

La longitud del camino óptico ocultado por el humo, que va desde la fuente luminosa del opacímetro hasta el receptor. Si es preciso, se corrigen los defectos de uniformidad de dicha longitud, debidos a los gradientes de densidad y al efecto marginal. El fabricante del instrumento deberá facilitar la longitud del camino óptico, teniendo en cuenta cualquier medida introducida para evitar las deposiciones de hollín (por ejemplo, aire de purga). Si se desconoce la longitud del camino óptico, deberá determinarse de conformidad con el punto 11.6.5 de la norma ISO IDS 11614.

LS Fuente luminosa

La fuente luminosa será una lámpara incandescente con una temperatura de color entre 2 800 y 3 250 K, o bien un diodo emisor de luz (LED) verde con un pico espectral entre 550 y 570 nm. La fuente luminosa estará protegida contra las deposiciones de hollín por algún sistema que no influya en la longitud del camino óptico especificada por el fabricante.

LD Detector de luz

El detector será una célula fotoeléctrica o un fotodiodo (con un filtro, si es preciso). En el caso de una fuente luminosa incandescente, la respuesta espectral pico del receptor será similar a la curva fototópica del ojo humano (respuesta máxima) en la gama que va de 550 a 570 nm, e inferior al 4 % de dicha respuesta máxima por debajo de 430 nm y por encima de 680 nm. El detector de luz estará protegido contra las deposiciones de hollín por algún sistema que no influya en la longitud del camino óptico especificada por el fabricante.

CL Lente colimadora

El flujo luminoso se colimará en un haz que posea un diámetro máximo de 30 mm. Los rayos del haz de luz serán paralelos, con una tolerancia de 3° respecto al eje óptico.

T1 Sensor de temperatura

Para controlar la temperatura del gas de escape en la entrada de la cámara de medición.

P Bomba de muestreo (opcional)

Podrá utilizarse una bomba de muestreo, situada más abajo de la cámara de medición en la dirección de la corriente, para transferir la muestra de gas a través de la cámara de medición.

ANEXO VI

CERTIFICADO DE HOMOLOGACIÓN CE

Comunicación relativa a:

- la homologación ⁽¹⁾
- la prolongación de la homologación ⁽¹⁾

de un tipo de vehículo/entidad técnica (tipo de motor/familia de motor)/elemento ⁽¹⁾ con arreglo a la Directiva 88/77/CEE.

Homologación CE n.º: Prolongación n.º:

SECCIÓN I

0 Generalidades

- 0.1 Marca del vehículo/de la entidad técnica/del elemento ⁽¹⁾:
- 0.2 Designación por el fabricante del tipo de vehículo/entidad técnica (tipo de motor/familia de motor)/elemento ⁽¹⁾:
- 0.3 Código de tipo por el fabricante, marcado sobre el vehículo/entidad técnica (tipo de motor/familia de motor)/elemento ⁽¹⁾:
- 0.4 Categoría del vehículo:
- 0.5 Categoría de motor: diésel/alimentado con GN/alimentado con GLP/alimentado con etanol ⁽¹⁾:
- 0.6 Nombre y dirección del fabricante:
- 0.7 Nombre y dirección del representante autorizado por el fabricante (si existe):

SECCIÓN II

- 1 Descripción breve (si procede): véase el anexo I
- 2 Departamento técnico responsable de realizar las pruebas:
- 3 Fecha del informe de la prueba:
- 4 Número del informe de la prueba:
- 5 Motivo(s) para prolongar la homologación (si procede):
- 6 Observaciones (si procede): véase el anexo I
- 7 Lugar:
- 8 Fecha:
- 9 Firma:
- 10 Se adjunta una lista de documentos incluidos en el expediente de la homologación del departamento administrativo que ha concedido esta homologación, cuyo certificado podrá obtenerse a petición.

⁽¹⁾ Táchese lo que no proceda.

Apéndice

al certificado de homologación CE N° ..., relativo a la homologación de un vehículo/entidad técnica/elemento ⁽¹⁾**1. Descripción breve**

- 1.1. Características a indicar con respecto a la homologación de un vehículo con un motor instalado:
- 1.1.1. Marca del motor (nombre de la empresa):
- 1.1.2. Tipo y descripción comercial (mencionense las posibles variantes):
- 1.1.3. Código del fabricante marcado en el motor:
- 1.1.4. Categoría del vehículo (si procede):
- 1.1.5. Categoría de motor: diésel/alimentado con GN/alimentado con GLP/alimentado con etanol ⁽¹⁾:
- 1.1.6. Nombre y dirección del fabricante:
- 1.1.7. Nombre y dirección del representante autorizado por el fabricante (si existe):
- 1.2. Si el motor contemplado en el punto 1.1 ha recibido una homologación como entidad técnica:
- 1.2.1. Número de homologación del motor/familia de motor ⁽¹⁾:
- 1.3. Características a indicar con respecto a la homologación de un motor/familia de motor ⁽¹⁾ como entidad técnica (condiciones que deben respetarse para el montaje del motor en un vehículo):
- 1.3.1. Vacío de entrada máximo y/o mínimo: kPa
- 1.3.2. Contrapresión máxima admisible: kPa
- 1.3.3. Volumen del sistema de escape: cm³
- 1.3.4. Potencia absorbida por los dispositivos auxiliares que se precisan para el funcionamiento del motor:
- 1.3.4.1. Ralentí: kW; Régimen bajo: kW; Régimen alto: kW
 Régimen A: kW; Régimen B: kW; Régimen C: kW
 Régimen de referencia: kW
- 1.3.5. Restricciones de empleo (en su caso):
- 1.4. Niveles de emisión del motor/motor de origen ⁽¹⁾:
- 1.4.1. Prueba ESC (si procede):
- CO: g/kWh
- HC: g/kWh
- NO_x: g/kWh
- PT: g/kWh
- 1.4.2. Prueba ELR (si procede):
- Valor de humos: m⁻¹
- 1.4.3. Prueba ETC (si procede):
- CO: g/kWh
- HC: g/kWh ⁽¹⁾
- NMHC: g/kWh ⁽¹⁾
- CH₄: g/kWh ⁽¹⁾
- NO_x: g/kWh ⁽¹⁾
- PT: g/kWh ⁽¹⁾

⁽¹⁾ Táchese lo que no proceda.

ANEXO VII

EJEMPLO DE PROCEDIMIENTO DE CÁLCULO

1. PRUEBA ESC

1.1. Emisiones de gases

A continuación se muestran los datos de medición para el cálculo de los resultados de cada fase. En el presente ejemplo, el CO y NO_x se miden por vía seca, y los HC por vía húmeda. La concentración de HC se indica mediante su equivalente en propano (C3) y debe multiplicarse por 3 para obtener el equivalente C1. El procedimiento de cálculo es idéntico para el resto de fases.

P (kW)	T _a (K)	H _a (g/kg)	G _{EXH} (kg)	G _{AIRW} (kg)	G _{FUEL} (kg)	HC (ppm)	CO (ppm)	NO _x (ppm)
82,9	294,8	7,81	563,38	545,29	18,09	6,3	41,2	495

Cálculo del factor de corrección de seco a húmedo K_{w,r} (punto 4.2 del apéndice 1 del anexo III):

$$F_{FH} = \frac{1,969}{1 + \frac{18,09}{545,29}} = 1,9058 \quad \text{y} \quad K_{W2} = \frac{1,608 \times 7,81}{1\,000 + (1,608 \times 7,81)} = 0,0124$$

$$K_{W,r} = \left(1 - 1,9058 \times \frac{18,09}{541,06} \right) - 0,0124 = 0,9239$$

Cálculo de las concentraciones en húmedo:

$$\text{CO} = 41,2 \times 0,9239 = 38,1 \text{ ppm}$$

$$\text{NO}_x = 495 \times 0,9239 = 457 \text{ ppm}$$

Cálculo del factor de corrección K_{H,D} de la humedad de NO_x (punto 4.3 del apéndice 1 del anexo III):

$$A = 0,309 \times 18,09/541,06 - 0,0266 = -0,0163$$

$$B = -0,209 \times 18,09/541,06 + 0,00954 = 0,0026$$

$$K_{H,D} = \frac{1}{1 - 0,0163 \times (7,81 - 10,71) + 0,0026 \times (294,8 - 298)} = 0,9625$$

Cálculo de los caudales máxicos de emisión (punto 4.4 del apéndice 1 del anexo III):

$$\text{NO}_x = 0,001587 \times 457 \times 0,9625 \times 563,38 = 393,27 \text{ g/h}$$

$$\text{CO} = 0,000966 \times 38,1 \times 563,38 = 20,735 \text{ g/h}$$

$$\text{HC} = 0,000479 \times 6,3 \times 3 \times 563,38 = 5,100 \text{ g/h}$$

Cálculo de las emisiones específicas (punto 4.5 del apéndice 1 del anexo III):

El siguiente ejemplo de cálculo se refiere al CO; el procedimiento de cálculo es idéntico para el resto de componentes.

Los caudales máxicos de emisión de cada fase se multiplican por los respectivos factores de ponderación, indicados en el punto 2.7.1 del apéndice 1 del anexo III, y se suman para obtener el promedio del caudal máxico de emisión a lo largo del ciclo:

$$\begin{aligned} \text{CO} &= (6,7 \times 0,15) + (24,6 \times 0,08) + (20,5 \times 0,10) + (20,7 \times 0,10) + (20,6 \times 0,05) + (15,0 \times 0,05) \\ &\quad + (19,7 \times 0,05) + (74,5 \times 0,09) + (31,5 \times 0,10) + (81,9 \times 0,08) + (34,8 \times 0,05) + (30,8 \times 0,05) \\ &\quad + (27,3 \times 0,05) \\ &= 30,91 \text{ g/h} \end{aligned}$$

La potencia del motor en cada fase se multiplica por los respectivos factores de ponderación, indicados en el punto 2.7.1 del apéndice 1 del anexo III, y se suma para obtener la potencia media del ciclo:

$$\begin{aligned} P(n) &= (0,1 \times 0,15) + (96,8 \times 0,08) + (55,2 \times 0,10) + (82,9 \times 0,10) + (46,8 \times 0,05) + (70,1 \times 0,05) \\ &\quad + (23,0 \times 0,05) + (114,3 \times 0,09) + (27,0 \times 0,10) + (122,0 \times 0,08) + (28,6 \times 0,05) \\ &\quad + (87,4 \times 0,05) + (57,9 \times 0,05) \\ &= 60,006 \text{ kW} \end{aligned}$$

$$\overline{\text{CO}} = \frac{30,91}{60,006} = 0,0515 \text{ g/kWh}$$

Cálculo de la emisión específica de NO_x en un punto aleatorio (punto 4.6.1 del apéndice 1 del anexo III):

Supongamos que se han determinado los siguientes valores en el punto aleatorio:

$$\begin{aligned} n_Z &= 1 \text{ 600 min}^{-1}, \\ M_Z &= 495 \text{ Nm}, \\ \text{NO}_{x \text{ mass}, Z} &= 487,9 \text{ g/h (calculado según la fórmula anterior)}, \\ P(n)_Z &= 83 \text{ kW}, \\ \text{NO}_{x, Z} &= 487,9/83 = 5,878 \text{ g/kWh}. \end{aligned}$$

Determinación del valor de emisiones del ciclo de pruebas (punto 4.6.2 del apéndice 1 del anexo III):

Supongamos que las cuatro fases de la prueba ESC poseen los siguientes valores:

n_{RT}	n_{SU}	E_R	E_S	E_T	E_U	M_R	M_S	M_T	M_U
1 368	1 785	5,943	5,565	5,889	4,973	515	460	681	610

$$E_{TU} = 5,889 + (4,973 - 5,889) \times (1 \text{ 600} - 1 \text{ 368}) / (1 \text{ 785} - 1 \text{ 368}) = 5,377 \text{ g/kWh}$$

$$E_{RS} = 5,943 + (5,565 - 5,943) \times (1 \text{ 600} - 1 \text{ 368}) / (1 \text{ 785} - 1 \text{ 368}) = 5,732 \text{ g/kWh}$$

$$M_{TU} = 681 + (601 - 681) \times (1 \text{ 600} - 1 \text{ 368}) / (1 \text{ 785} - 1 \text{ 368}) = 641,3 \text{ Nm}$$

$$M_{RS} = 515 + (460 - 515) \times (1 \text{ 600} - 1 \text{ 368}) / (1 \text{ 785} - 1 \text{ 368}) = 484,3 \text{ Nm}$$

$$E_Z = 5,732 + (5,377 - 5,732) \times (495 - 484,3) / (641,3 - 484,3) = 5,708 \text{ g/kWh}$$

Comparación de los valores de emisión de NO_x (punto 4.6.3 del apéndice 1 del anexo III):

$$\text{NO}_{x \text{ diff}} = 100 \times (5,878 - 5,708) / 5,708 = 2,98 \%$$

1.2.

Emisiones de partículas

La medición de partículas se basa en el principio de muestrear las partículas durante todo el ciclo, pero determinar la frecuencia de muestreo y el caudal (M_{SAM} y G_{EDF}) durante cada fase. El cálculo de G_{EDF} depende del sistema que se utilice. En los ejemplos siguientes se utiliza un sistema con medición de CO₂ y método de equilibrado de carbono y otro sistema con medición del caudal. Cuando se utilice un sistema de dilución sin reducción del caudal, el caudal G_{EDF} se mide directamente con el equipo CVS.

Cálculo del caudal G_{EDF} (puntos 5.2.3 y 5.2.4 del apéndice 1 del anexo III):

Supongamos que la fase 4 posee los siguientes datos de medición. El procedimiento de cálculo es idéntico para el resto de fases.

G_{EXH} (kg/h)	G_{FUEL} (kg/h)	G_{DILW} (kg/h)	G_{TOTW} (kg/h)	CO _{2D} (%)	CO _{2A} (%)
334,02	10,76	5,4435	6,0	0,657	0,040

a) método de equilibrado de carbono

$$G_{EDFW} = \frac{206,5 \times 10,76}{0,657 - 0,040} = 3\,601,2 \text{ kg/h}$$

b) método de medición del caudal

$$q = \frac{6,0}{6,0 - 5,4435} = 10,78$$

$$G_{EDFW} = 334,02 \times 10,78 = 3\,600,7 \text{ kg/h}$$

Cálculo del caudal másico (punto 5.4 del apéndice 1 del anexo III):

Los caudales G_{EDFW} de cada fase se multiplican por los respectivos factores de ponderación, indicados en el punto 2.7.1 del apéndice 1 del anexo III, y se suman para obtener el caudal medio G_{EDF} a lo largo del ciclo. La frecuencia total de muestreo M_{SAM} se obtiene sumando las frecuencias de muestreo de cada fase.

$$\begin{aligned} \bar{G}_{EDFW} &= (3\,567 \times 0,15) + (3\,592 \times 0,08) + (3\,611 \times 0,10) + (3\,600 \times 0,10) + (3\,618 \times 0,05) + (3\,600 \\ &\quad \times 0,05) + (3\,640 \times 0,05) + (3\,614 \times 0,09) + (3\,620 \times 0,10) + (3\,601 \times 0,08) + (3\,639 \times 0,05) \\ &\quad + (3\,582 \times 0,05) + (3\,635 \times 0,05) \\ &= 3\,604,6 \text{ kg/h} \end{aligned}$$

$$\begin{aligned} M_{SAM} &= 0,226 + 0,122 + 0,151 + 0,152 + 0,076 + 0,076 + 0,076 + 0,136 + 0,151 + 0,121 + 0,076 + \\ &\quad 0,076 + 0,075 \\ &= 1,515 \text{ kg} \end{aligned}$$

Supongamos que la masa de partículas en los filtros es de 2,5 mg, entonces

$$PT_{\text{mass}} = \frac{2,5}{1,515} \times \frac{360,4}{1\,000} = 5,948 \text{ g/h}$$

Corrección de fondo (opcional)

Supongamos una medición de fondo que posea los valores siguientes. El procedimiento de cálculo del factor de dilución DF es idéntico al que se describe en el punto 3.1 del presente anexo, por lo que no se explica aquí.

$$M_d = 0,1 \text{ mg}; M_{DIL} = 1,5 \text{ kg}$$

$$\begin{aligned} \text{Suma de DF} &= [(1-1/119,15) \times 0,15] + [(1-1/8,89) \times 0,08] + [(1-1/14,75) \times 0,10] + [(1-1/10,10) \\ &\quad \times 0,10] + [(1-1/18,02) \times 0,05] + [(1-1/12,33) \times 0,05] + [(1-1/32,18) \times 0,05] \\ &\quad + [(1-1/6,94) \times 0,09] + [(1-1/25,19) \times 0,10] + [(1-1/6,12) \times 0,08] + [(1-1/20,87) \\ &\quad \times 0,05] + [(1-1/8,77) \times 0,05] + [(1-1/12,59) \times 0,05] \\ &= 0,923 \end{aligned}$$

$$PT_{\text{mass}} = \frac{2,5}{1,515} - \left(\frac{0,1}{1,5} \times 0,923 \right) \times \frac{3\,604,6}{1\,000} = 5,726 \text{ g/h}$$

Cálculo de la emisión específica (punto 5.5 del apéndice 1 del anexo III):

$$\begin{aligned} P(n) &= (0,1 \times 0,15) + (96,8 \times 0,08) + (55,2 \times 0,10) + (82,9 \times 0,10) + (46,8 \times 0,05) + (70,1 \times 0,05) \\ &\quad + (23,0 \times 0,05) + (114,3 \times 0,09) + (27,0 \times 0,10) + (122,0 \times 0,08) + (28,6 \times 0,05) + \\ &\quad (87,4 \times 0,05) + (57,9 \times 0,05) \\ &= 60,006 \text{ kW} \end{aligned}$$

$$\bar{PT} = \frac{5,948}{60,006} = 0,099 \text{ g/kWh}$$

si se ha efectuado corrección de fondo $\bar{PT} = (5,726/60,006) = 0,095 \text{ g/kWh}$

Cálculo del factor de ponderación específico (punto 5.6 del apéndice 1 del anexo III):

Supongamos que la fase 4 posee los valores antes calculados, entonces

$$WF_{E,i} = (0,152 \times 3\ 604,6 / 1,515 \times 3\ 600,7) = 0,1004$$

Este valor se encuentra dentro del límite especificado de $0,10 \pm 0,003$.

2. PRUEBA ELR

Dado que el filtrado según Bessel es un proceso de promediación totalmente nuevo en la normativa europea sobre gases de escape, a continuación se ofrece una explicación del filtro de Bessel, un ejemplo del diseño de un algoritmo de Bessel y un ejemplo de cálculo del valor final de humos. Las constantes del algoritmo de Bessel dependen exclusivamente del diseño del opacímetro y de la frecuencia de muestreo del sistema de adquisición de datos. Se recomienda que el fabricante del opacímetro facilite las constantes finales del filtro de Bessel para diferentes frecuencias de muestreo y que el cliente utilice dichas constantes para diseñar el algoritmo de Bessel y para calcular los valores de humos.

2.1. Observaciones generales sobre el filtro de Bessel

Debido a la existencia de distorsiones de alta frecuencia, la señal de opacidad en bruto suele mostrar un trazo muy discontinuo. Para eliminar dichas distorsiones de alta frecuencia es preciso utilizar un filtro de Bessel durante la prueba ELR. El filtro de Bessel es un filtro recursivo de paso bajo y de segundo orden que garantiza un mínimo tiempo de subida de señal sin que se produzca una respuesta excesiva.

Supongamos un penacho de escape sin diluir en tiempo real en el tubo de escape, y que cada opacímetro indica una línea de representación de la opacidad con retardo y con diferencias de medición. El retardo y la magnitud de la línea de representación de opacidad medida depende principalmente de la geometría de la cámara de medición del opacímetro, incluyendo los conductos de muestreo de gas de escape, y del tiempo necesario para procesar la señal en los componentes electrónicos del opacímetro. Los valores que caracterizan estos dos efectos se denominan el tiempo de respuesta física y eléctrica, y representan a un filtro individual para cada tipo de opacímetro.

El propósito de aplicar un filtro de Bessel es garantizar que todo el sistema del opacímetro posea una característica global de filtrado uniforme, la cual consiste en:

- el tiempo de respuesta física del opacímetro (t_p),
- el tiempo de respuesta eléctrica del opacímetro (t_e),
- el tiempo de respuesta del filtro de Bessel aplicado (t_f).

El tiempo de respuesta global del sistema t_{Aver} viene dado por la ecuación:

$$t_{Aver} = \sqrt{t_f^2 + t_p^2 + t_e^2}$$

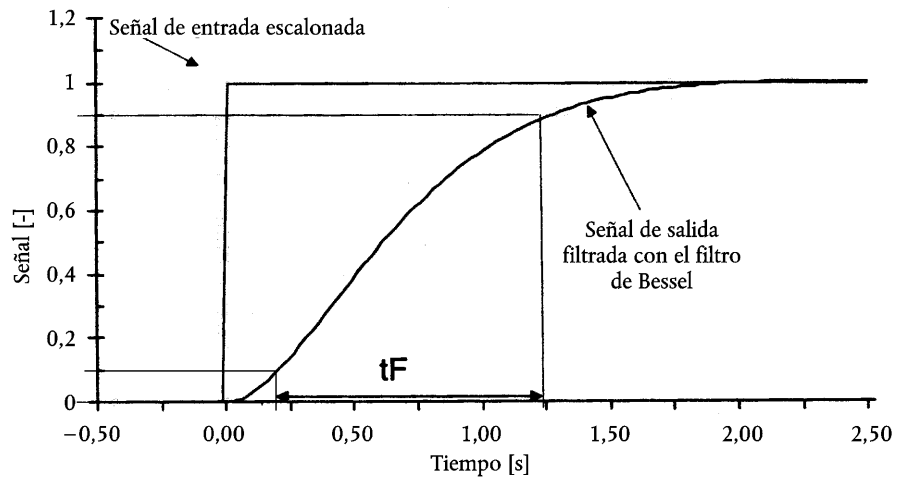
y deberá ser igual para todos los tipos de opacímetros, al objeto de indicar el mismo valor de humos. Por consiguiente, es preciso crear un filtro de Bessel de manera que el tiempo de respuesta del filtro (t_f) junto con el tiempo de respuesta física (t_p) y eléctrica (t_e) del opacímetro individual permitan obtener el tiempo de respuesta global (t_{Aver}) que se precisa. Como t_p y t_e son valores dados para cada opacímetro individual, y la presente Directiva define que t_{Aver} es igual a 1,0 s, t_f se puede calcular de la manera siguiente:

$$t_f = \sqrt{t_{Aver}^2 - t_p^2 - t_e^2}$$

Por definición, el tiempo de respuesta del filtro t_f es el tiempo de subida de una señal de salida filtrada desde el 10 % hasta el 90 % en una señal de entrada escalonada. Así pues, la frecuencia de corte del filtro de Bessel deberá iterarse de manera que el tiempo de respuesta del filtro de Bessel se ajuste al tiempo de subida que se precisa.

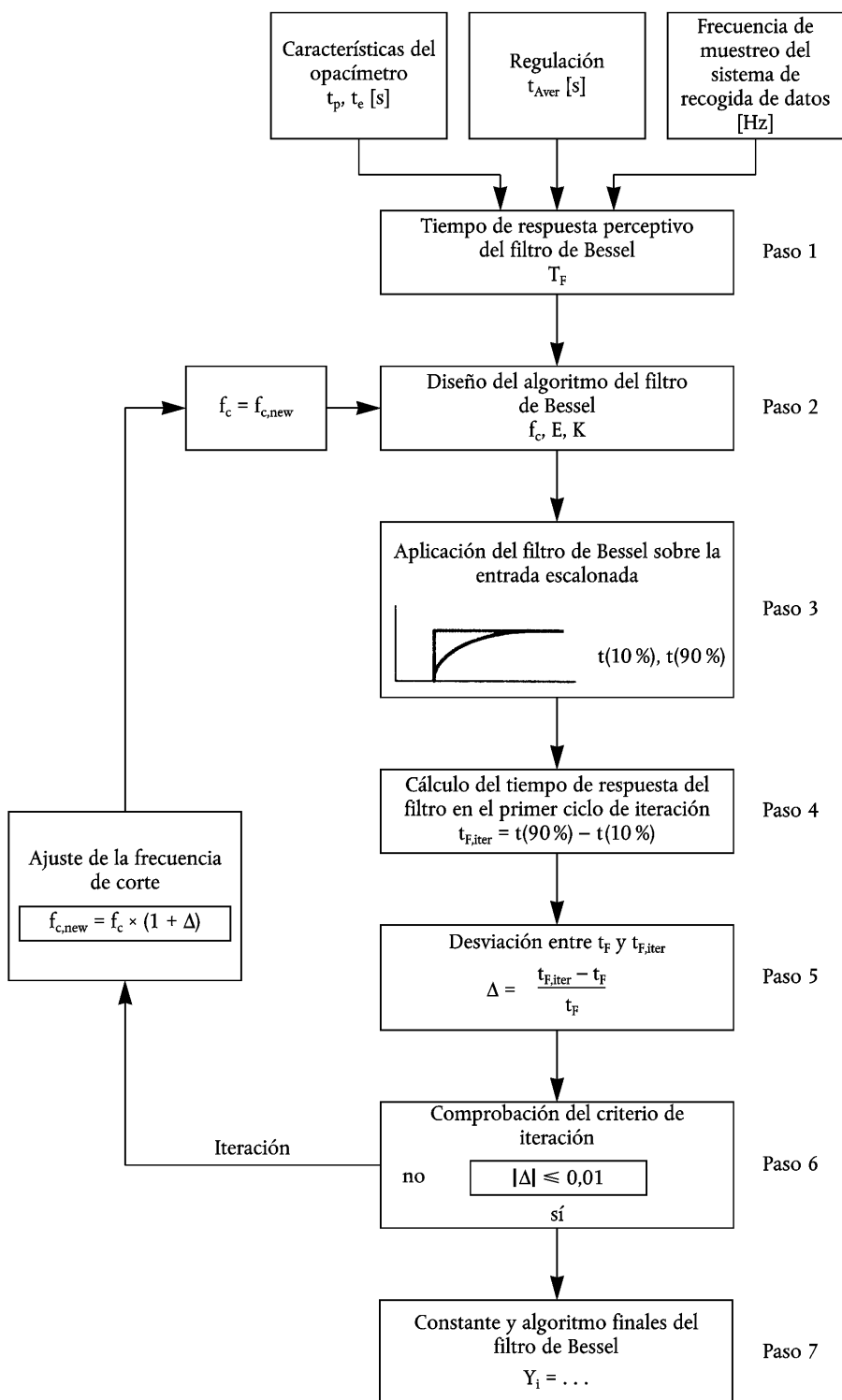
Figura a

Línea de representación de una señal de entrada escalonada y de la señal de salida filtrada



En la figura a se muestran las líneas de representación de una señal de entrada escalonada y de una señal de salida filtrada con un filtro de Bessel, además del tiempo de respuesta del filtro de Bessel (t_f).

El diseño del algoritmo final del filtro de Bessel es un proceso escalonado que precisa varios ciclos de iteración. A continuación se representa el esquema del procedimiento de iteración.



2.2. Cálculo del algoritmo de Bessel

El presente ejemplo describe los pasos a seguir para el diseño de un algoritmo de Bessel, con arreglo al procedimiento de iteración arriba representado, el cual se basa en el punto 6.1 del apéndice 1 del anexo III.

Para el opacímetro y el sistema de adquisición de datos, se suponen las características siguientes:

- tiempo de respuesta física t_p : 0,15 s,
- tiempo de respuesta eléctrica t_e : 0,05 s,
- tiempo de respuesta global t_{Aver} : 1,00 s (por definición de la presente Directiva),
- frecuencia de muestreo: 150 Hz.

Paso 1 Tiempo de respuesta preceptivo del filtro de Bessel t_F :

$$t_F = \sqrt{1^2 - (0,15^2 + 0,05^2)} = 0,987421 \text{ s}$$

Paso 2 Estimación de la frecuencia de corte y cálculo de las constantes de Bessel E, K para la primera iteración:

$$f_c = \frac{3,1415}{10 \times 0,987421} = 0,318152 \text{ Hz,}$$

$$\Delta t = 1/150 = 0,006667 \text{ s,}$$

$$\Omega = \frac{1}{\tan [3,1415 \times 0,006667 \times 0,318152]} = 150,07664,$$

$$E = \frac{1}{1 + 150,076644 \times \sqrt{3} \times 0,618034 + 0,618034 + 150,076644^2} = 7,07948 \times 10^{-5},$$

$$K = 2 \times 7,07948 \times 10^{-5} \times (0,618034 \times 150,076644^2 - 1) - 1 = 0,970783$$

Así se obtiene el algoritmo de Bessel:

$$Y_i = Y_{i-1} + 7,07948 E - 5 \times (S_i + 2 \times S_{i-1} + S_{i-2} - 4 \times Y_{i-2}) + 0,970783 \times (Y_{i-1} - Y_{i-2})$$

donde S_i representa los valores de la señal de entrada escalonada (que pueden ser «0» o «1») e Y_i representa los valores filtrados de la señal de salida.

Paso 3 Aplicación del filtro de Bessel sobre la entrada escalonada:

El tiempo de respuesta del filtro de Bessel t_F se define como el tiempo de subida de la señal de salida filtrada desde el 10 % hasta el 90 % en una señal de entrada escalonada. Para determinar los tiempos del 10 % (t_{10}) y del 90 % (t_{90}) de la señal de salida, es preciso aplicar un filtro de Bessel a una entrada escalonada utilizando los valores arriba indicados de f_c , E y K.

En la tabla B figuran los números de índice, el tiempo y los valores de una señal de entrada escalonada y los valores resultantes de la señal de salida filtrada para la primera y la segunda iteración. Los puntos adyacentes a t_{10} y t_{90} se destacan con las cifras en negrita.

En la primera iteración de la tabla B, se observa que el valor del 10 % aparece entre los números de índice 30 y 31, y el valor del 90 % aparece entre los números de índice 191 y 192. Para el cálculo de $t_{F,iter}$ los valores exactos de t_{10} y t_{90} se determinan mediante interpolación lineal entre los puntos de medición adyacentes, de la manera siguiente:

$$t_{10} = t_{lower} + \Delta t \times (0,1 - out_{lower}) / (out_{upper} - out_{lower})$$

$$t_{90} = t_{lower} + \Delta t \times (0,9 - out_{lower}) / (out_{upper} - out_{lower})$$

donde out_{upper} y out_{lower} respectivamente, son los puntos adyacentes de la señal de salida filtrada con un filtro de Bessel, y t_{lower} es el tiempo del punto temporal adyacente, indicado en la tabla B.

$$t_{10} = 0,200000 + 0,006667 \times (0,1 - 0,099208) / (0,104794 - 0,099208) = 0,200945 \text{ s}$$

$$t_{90} = 0,273333 + 0,006667 \times (0,9 - 0,899147) / (0,901168 - 0,899147) = 1,276147 \text{ s}$$

Paso 4 Tiempo de respuesta del filtro en el primer ciclo de iteración:

$$t_{F,iter} = 1,276147 - 0,200945 = 1,075202 \text{ s}$$

Paso 5 Desviación entre el valor obtenido y el que se precisa para el tiempo de respuesta del filtro en el primer ciclo de iteración:

$$\Delta = (1,075202 - 0,987421) / 0,987421 = 0,081641$$

Paso 6 Comprobación del criterio de iteración:

Se precisa que $|\Delta| \leq 0,01$. Como $0,081641 > 0,01$, no se cumple el criterio de iteración, por lo que es preciso iniciar otro ciclo de iteración, para el cual se calcula una nueva frecuencia de corte a partir de f_c y Δ , de la manera siguiente:

$$f_{c,new} = 0,318152 \times (1 + 0,081641) = 0,344126 \text{ Hz}$$

Esta nueva frecuencia de corte se utiliza en el segundo ciclo de iteración, que vuelve a comenzar en el paso 2. La iteración se repetirá hasta que se cumpla el criterio de iteración. En la tabla A se resumen los valores resultantes de la primera y la segunda iteración.

Tabla A

Valores de la primera y segunda iteración

Parámetro		1ª Iteración	2ª Iteración
f_c	(Hz)	0,318152	0,344126
E	(-)	7,07948 E-5	8,272777 E-5
K	(-)	0,970783	0,968410
t_{10}	(s)	0,200945	0,185523
t_{90}	(s)	1,276147	1,179562
t_{Fiter}	(s)	1,075202	0,994039
Δ	(-)	0,081641	0,006657
$f_{c,new}$	(Hz)	0,344126	0,346417

Paso 7 Algoritmo final de Bessel:

En cuanto se haya cumplido el criterio de iteración, se calcularán las constantes finales del filtro de Bessel y el algoritmo final de Bessel de conformidad con el paso 2. En el presente ejemplo, el criterio de iteración se ha cumplido después de la segunda iteración ($\Delta = 0,006657 \leq 0,01$). El algoritmo final se utilizará para determinar los valores de humos promediados (véase el punto 2.3).

$$Y_i = Y_{i-1} + 8,272777 \times 10^{-5} \times (S_i + 2 \times S_{i-1} + S_{i-2} - 4 \times Y_{i-2}) + 0,968410 \times (Y_{i-1} - Y_{i-2})$$

Tabla B

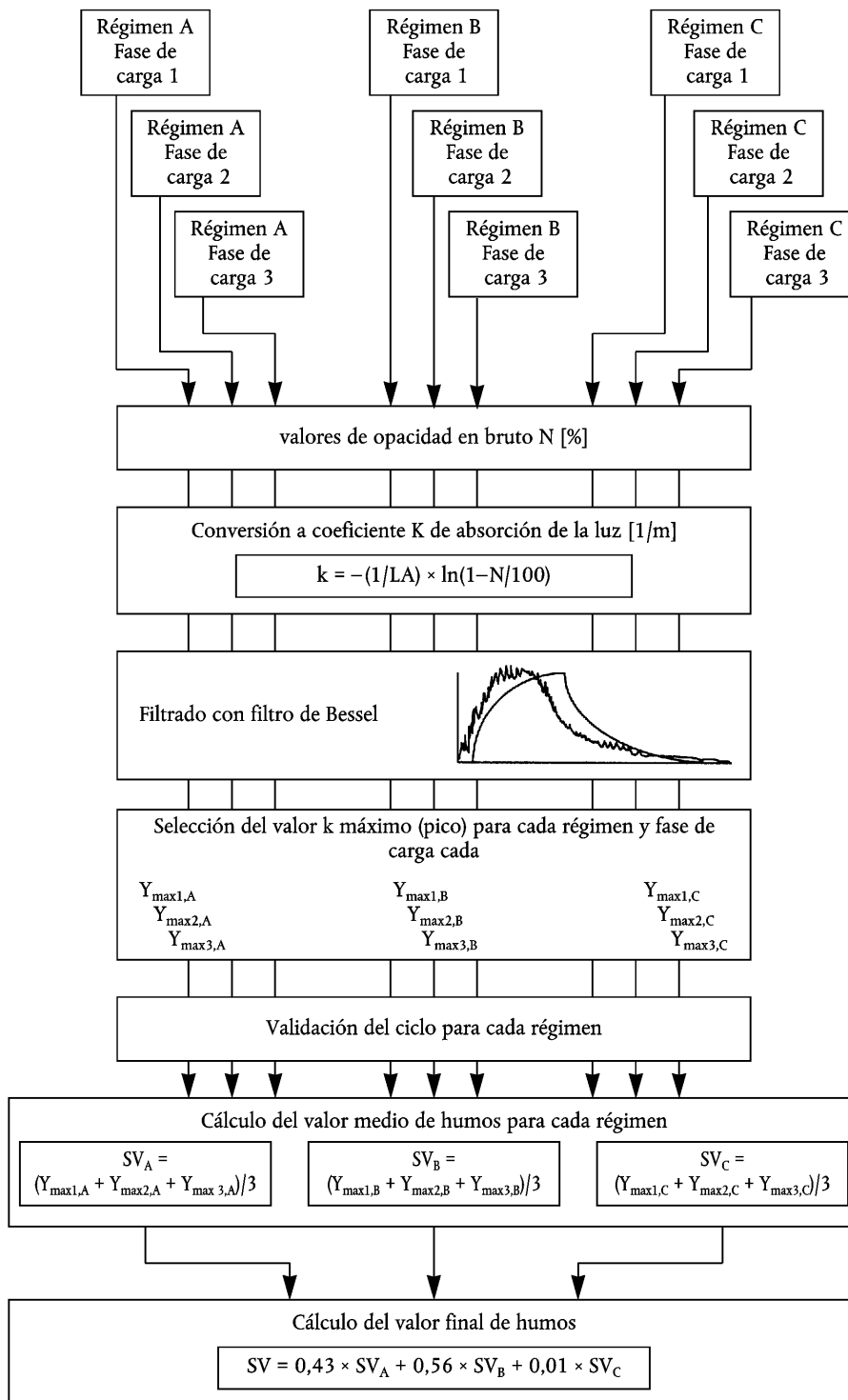
Valores de la señal de entrada escalonada y de la de salida filtrada con un filtro de Bessel para el primer y el segundo ciclo de iteración

Índice i [-]	Tiempo [s]	Señal de entrada escalonada S_i [-]	Señal de salida filtrada Y_i [-]	
			1ª Iteración	2ª Iteración
- 2	- 0,013333	0	0,000000	0,000000
- 1	- 0,006667	0	0,000000	0,000000
0	0,000000	1	0,000071	0,000083
1	0,006667	1	0,000352	0,000411
2	0,013333	1	0,000908	0,001060
3	0,020000	1	0,001731	0,002019
4	0,026667	1	0,002813	0,003278
5	0,033333	1	0,004145	0,004828
~	~	~	~	~
24	0,160000	1	0,067877	0,077876
25	0,166667	1	0,072816	0,083476
26	0,173333	1	0,077874	0,089205
27	0,180000	1	0,083047	0,095056
28	0,186667	1	0,088331	0,101024
29	0,193333	1	0,093719	0,107102
30	0,200000	1	0,099208	0,113286
31	0,206667	1	0,104794	0,119570
32	0,213333	1	0,110471	0,125949
33	0,220000	1	0,116236	0,132418
34	0,226667	1	0,122085	0,138972
35	0,233333	1	0,128013	0,145605
36	0,240000	1	0,134016	0,152314
37	0,246667	1	0,140091	0,159094
~	~	~	~	~
175	1,166667	1	0,862416	0,895701
176	1,173333	1	0,864968	0,897941
177	1,180000	1	0,867484	0,900145
178	1,186667	1	0,869964	0,902312
179	1,193333	1	0,872410	0,904445
180	1,200000	1	0,874821	0,906542
181	1,206667	1	0,877197	0,908605
182	1,213333	1	0,879540	0,910633
183	1,220000	1	0,881849	0,912628

Índice i [-]	Tiempo [s]	Señal de entrada escalonada S_i [-]	Señal de salida filtrada Y_i [-]	
			1ª Iteración	2ª Iteración
184	1,226667	1	0,884125	0,914589
185	1,233333	1	0,886367	0,916517
186	1,240000	1	0,888577	0,918412
187	1,246667	1	0,890755	0,920276
188	1,253333	1	0,892900	0,922107
189	1,260000	1	0,895014	0,923907
190	1,266667	1	0,897096	0,925676
191	1,273333	1	0,899147	0,927414
192	1,280000	1	0,901168	0,929121
193	1,286667	1	0,903158	0,930799
194	1,293333	1	0,905117	0,932448
195	1,300000	1	0,907047	0,934067
~	~	~	~	~

2.3. Cálculo de los valores de humos

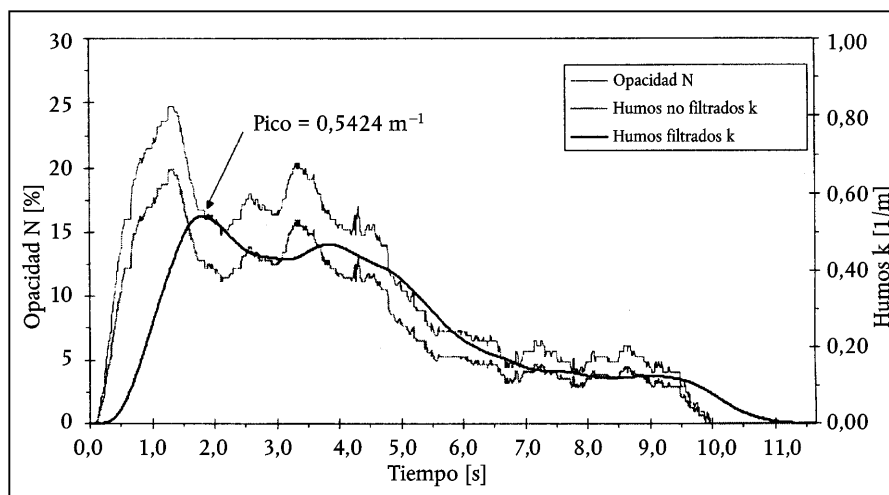
El siguiente esquema describe el procedimiento general a seguir para determinar el valor final de humos.



En la figura b se muestran las líneas de representación de la señal de opacidad medida en bruto, y de los coeficientes de absorción de la luz filtrada y no filtrada (valor k) de la primera fase de carga de una prueba ELR, y además se indica el valor máximo $Y_{\max 1,A}$ (pico) de la línea de representación del valor k filtrado. Asimismo, en la tabla C figuran los valores numéricos del índice i, el tiempo (a una frecuencia de muestreo de 150 Hz), la opacidad en bruto, y el valor K filtrado y sin filtrar. Para el filtrado se emplearon las constantes del algoritmo de Bessel diseñado en el punto 2.2 del presente anexo. Debido a la gran cantidad de datos, únicamente se representan las partes de la línea de representación de humos que están cerca del principio y del pico.

Figura b

Líneas de representación de la opacidad medida N, de los humos no filtrados k y de los humos filtrados k



El valor pico ($i = 272$) se calcula suponiendo los datos siguientes que figuran en la tabla C. El resto de valores individuales de humos se calculan de igual modo. Para iniciar el algoritmo, S_{-1} , S_{-2} , Y_{-1} e Y_{-2} se ponen a cero.

L_A (m)	0,430
Índice i	272
N (%)	16,783
S_{271} (m^{-1})	0,427392
S_{270} (m^{-1})	0,427532
Y_{271} (m^{-1})	0,542383
Y_{270} (m^{-1})	0,542337

Cálculo del valor k (punto 6.3.1 del apéndice 1 del anexo III):

$$k = -(1/0,430) \times \ln (1 - (16,783/100)) = 0,427252 \text{ m}^{-1}$$

Este valor corresponde a S_{272} en la siguiente ecuación.

Cálculo del valor de humos promediado según Bessel (punto 6.3.2 del apéndice 1 del anexo III):

En la siguiente ecuación se utilizan las constantes de Bessel que aparecen en el punto anterior 2.2. El valor k no filtrado efectivo, calculado según el procedimiento anterior, corresponde a S_{272} (S_i), S_{271} (S_{i-1}) y S_{270} (S_{i-2}) son los dos valores k no filtrados precedentes e Y_{271} (Y_{i-1}) e Y_{270} (Y_{i-2}) son los dos valores k filtrados precedentes.

$$Y_{272} = 0,542383 + 8,272777 \times 10^{-5} \times (0,427252 + 2 \times 0,427392 + 0,427532 - 4 \times 0,542337) + 0,968410 \times (0,542383 - 0,542337)$$

$$= 0,542389 \text{ m}^{-1}$$

Este valor corresponde a $Y_{\max 1,A}$ en la siguiente ecuación.

Cálculo del valor final de humos (punto 6.3.3 del apéndice 1 del anexo III):

De cada línea de representación de humos, se toma el valor k filtrado máximo para proseguir el cálculo.

Supongamos los valores siguientes:

Régimen	$Y_{\max} \text{ (m}^{-1}\text{)}$		
	Zyklus 1	Zyklus 2	Zyklus 3
A	0,5424	0,5435	0,5587
B	0,5596	0,5400	0,5389
C	0,4912	0,5207	0,5177

$$SV_A = (0,5424 + 0,5435 + 0,5587) / 3 = 0,5482 \text{ m}^{-1}$$

$$SV_B = (0,5596 + 0,5400 + 0,5389) / 3 = 0,5462 \text{ m}^{-1}$$

$$SV_C = (0,4912 + 0,5207 + 0,5177) / 3 = 0,5099 \text{ m}^{-1}$$

$$SV = (0,43 \times 0,5482) + (0,56 \times 0,5462) + (0,01 \times 0,5099) = 0,5467 \text{ m}^{-1}$$

Validación del ciclo (punto 3.4 del apéndice 1 del anexo III):

Antes de calcular el valor medio de humos SV , es preciso validar el ciclo, para lo cual se calcularán las desviaciones normales relativas de los humos de los tres ciclos para cada régimen de motor.

Régimen	Valor medio de humos SV (m^{-1})	Desviación normal absoluta (m^{-1})	Desviación normal relativa (%)
A	0,5482	0,0091	1,7
B	0,5462	0,0116	2,1
C	0,5099	0,0162	3,2

En el presente ejemplo, el criterio de validación del 15 % se cumple para todos los regímenes.

Tabla C

Valores de la opacidad N, valor k filtrado y no filtrado al inicio de la fase de carga

Índice i [-]	Tiempo [s]	Opacidad N [%]	Valor k no filtrado [m ⁻¹]	Valor k filtrado [m ⁻¹]
- 2	0,000000	0,000000	0,000000	0,000000
- 1	0,000000	0,000000	0,000000	0,000000
0	0,000000	0,000000	0,000000	0,000000
1	0,006667	0,020000	0,000465	0,000000
2	0,013333	0,020000	0,000465	0,000000
3	0,020000	0,020000	0,000465	0,000000
4	0,026667	0,020000	0,000465	0,000001
5	0,033333	0,020000	0,000465	0,000002
6	0,040000	0,020000	0,000465	0,000002
7	0,046667	0,020000	0,000465	0,000003
8	0,053333	0,020000	0,000465	0,000004
9	0,060000	0,020000	0,000465	0,000005
10	0,066667	0,020000	0,000465	0,000006
11	0,073333	0,020000	0,000465	0,000008
12	0,080000	0,020000	0,000465	0,000009
13	0,086667	0,020000	0,000465	0,000011
14	0,093333	0,020000	0,000465	0,000012
15	0,100000	0,192000	0,004469	0,000014
16	0,106667	0,212000	0,004935	0,000018
17	0,113333	0,212000	0,004935	0,000022
18	0,120000	0,212000	0,004935	0,000028
19	0,126667	0,343000	0,007990	0,000036
20	0,133333	0,566000	0,013200	0,000047
21	0,140000	0,889000	0,020767	0,000061
22	0,146667	0,929000	0,021706	0,000082
23	0,153333	0,929000	0,021706	0,000109
24	0,160000	1,263000	0,029559	0,000143
25	0,166667	1,455000	0,034086	0,000185
26	0,173333	1,697000	0,039804	0,000237
27	0,180000	2,030000	0,047695	0,000301
28	0,186667	2,081000	0,048906	0,000378
29	0,193333	2,081000	0,048906	0,000469
30	0,200000	2,424000	0,057067	0,000573
31	0,206667	2,475000	0,058282	0,000693

Índice i [-]	Tiempo [s]	Opacidad N [%]	Valor k no filtrado [m ⁻¹]	Valor k filtrado [m ⁻¹]
32	0,213333	2,475000	0,058282	0,000827
33	0,220000	2,808000	0,066237	0,000977
34	0,226667	3,010000	0,071075	0,001144
35	0,233333	3,253000	0,076909	0,001328
36	0,240000	3,606000	0,085410	0,001533
37	0,246667	3,960000	0,093966	0,001758
38	0,253333	4,455000	0,105983	0,002007
39	0,260000	4,818000	0,114836	0,002283
40	0,266667	5,020000	0,119776	0,002587

Valores de la opacidad N, valor k filtrado y no filtrado alrededor de $Y_{\max 1, \lambda}$ (= valor pico, indicado con las cifras en negrita)

Índice i [-]	Tiempo [s]	Opacidad N [%]	Valor k no filtrado [m ⁻¹]	Valor k filtrado [m ⁻¹]
259	1,726667	17,182000	0,438429	0,538856
260	1,733333	16,949000	0,431896	0,539423
261	1,740000	16,788000	0,427392	0,539936
262	1,746667	16,798000	0,427671	0,540396
263	1,753333	16,788000	0,427392	0,540805
264	1,760000	16,798000	0,427671	0,541163
265	1,766667	16,798000	0,427671	0,541473
266	1,773333	16,788000	0,427392	0,541735
267	1,780000	16,788000	0,427392	0,541951
268	1,786667	16,798000	0,427671	0,542123
269	1,793333	16,798000	0,427671	0,542251
270	1,800000	16,793000	0,427532	0,542337
271	1,806667	16,788000	0,427392	0,542383
272	1,813333	16,783000	0,427252	0,542389
273	1,820000	16,780000	0,427168	0,542357
274	1,826667	16,798000	0,427671	0,542288
275	1,833333	16,778000	0,427112	0,542183
276	1,840000	16,808000	0,427951	0,542043
277	1,846667	16,768000	0,426833	0,541870
278	1,853333	16,010000	0,405750	0,541662
279	1,860000	16,010000	0,405750	0,541418
280	1,866667	16,000000	0,405473	0,541136
281	1,873333	16,010000	0,405750	0,540819
282	1,880000	16,000000	0,405473	0,540466

Índice i [-]	Tiempo [s]	Opacidad N [%]	Valor k no filtrado [m ⁻¹]	Valor k filtrado [m ⁻¹]
283	1,886667	16,010000	0,405750	0,540080
284	1,893333	16,394000	0,416406	0,539663
285	1,900000	16,394000	0,416406	0,539216
286	1,906667	16,404000	0,416685	0,538744
287	1,913333	16,394000	0,416406	0,538245
288	1,920000	16,394000	0,416406	0,537722
289	1,926667	16,384000	0,416128	0,537175
290	1,933333	16,010000	0,405750	0,536604
291	1,940000	16,010000	0,405750	0,536009
292	1,946667	16,000000	0,405473	0,535389
293	1,953333	16,010000	0,405750	0,534745
294	1,960000	16,212000	0,411349	0,534079
295	1,966667	16,394000	0,416406	0,533394
296	1,973333	16,394000	0,416406	0,532691
297	1,980000	16,192000	0,410794	0,531971
298	1,986667	16,000000	0,405473	0,531233
299	1,993333	16,000000	0,405473	0,530477
300	2,000000	16,000000	0,405473	0,529704

3. PRUEBA ETC

3.1. Emisiones de gases (motor diésel)

Supongamos que tras someter a ensayo un sistema PDP-CVS se obtienen los resultados siguientes:

V_0 (m ³ /rev)	0,1776
N_p (rev)	23 073
p_B (kPa)	98,0
p_1 (kPa)	2,3
T (K)	322,5
H_a (g/kg)	12,8
$NO_{x\ concce}$ (ppm)	53,7
$NO_{x\ concd}$ (ppm)	0,4
CO_{conce} (ppm)	38,9
CO_{concd} (ppm)	1,0
HC_{conce} (ppm)	9,00
HC_{concd} (ppm)	3,02
$CO_{2,conce}$ (%)	0,723
W_{act} (kWh)	62,72

Cálculo del caudal de gas de escape diluido (punto 4.1 del apéndice 2 del anexo III):

$$M_{\text{TOTW}} = 1,293 \times 0,1776 \times 23\,073 \times (98,0 - 2,3) \times 273 / (101,3 \times 322,5) = 4\,237,2 \text{ kg}$$

Cálculo del factor de corrección de NO_x (punto 4.2 del apéndice 2 del anexo III):

$$K_{\text{H,D}} = \frac{1}{1 - 0,0182 \times (12,8 - 10,71)} = 1,039$$

Cálculo de las concentraciones con corrección de fondo (punto 4.3.1.1 del apéndice 2 del anexo III):

Tomemos como ejemplo un gasóleo de composición $\text{C}_1\text{H}_{1,8}$

$$F_S = 100 \times \frac{1}{1 + \frac{1,8}{2} + \left[3,76 \times \left(1 + \frac{1,8}{4} \right) \right]} = 13,6$$

$$\text{DF} = \frac{13,6}{0,723 + (9,00 + 38,9) \times 10^{-4}} = 18,69$$

$$\text{NO}_{x \text{ conc}} = 53,7 - 0,4 \times (1 - (1/18,69)) = 53,3 \text{ ppm}$$

$$\text{CO}_{\text{conc}} = 38,9 - 1,0 \times (1 - (1/18,69)) = 37,9 \text{ ppm}$$

$$\text{HC}_{\text{conc}} = 9,00 - 3,02 \times (1 - (1/18,69)) = 6,14 \text{ ppm}$$

Cálculo del caudal másico de emisiones (punto 4.3.1 del apéndice 2 del anexo III):

$$\text{NO}_{x \text{ mass}} = 0,001587 \times 53,3 \times 1,039 \times 4\,237,2 = 372,391 \text{ g}$$

$$\text{CO}_{\text{mass}} = 0,000966 \times 37,9 \times 4\,237,2 = 155,129 \text{ g}$$

$$\text{HC}_{\text{mass}} = 0,000479 \times 6,14 \times 4\,237,2 = 12,462 \text{ g}$$

Cálculo de las emisiones específicas (punto 4.4 del apéndice 2 del anexo III):

$$\overline{\text{NO}}_x = 372,391 / 62,72 = 5,94 \text{ g/kWh}$$

$$\overline{\text{CO}} = 155,129 / 62,72 = 2,47 \text{ g/kWh}$$

$$\overline{\text{HC}} = 12,462 / 62,72 = 0,199 \text{ g/kWh}$$

3.2. Emisiones de partículas (motor diésel)

Supongamos que tras someter a ensayo un sistema PDP-CVS con dilución doble se obtienen los resultados siguientes:

M_{TOTW} (kg)	4 237,2
M_{fip} (mg)	3,030
M_{fcb} (mg)	0,044
M_{TOT} (kg)	2,159
M_{SEC} (kg)	0,909
M_{d} (mg)	0,341
M_{DIL} (kg)	1,245
DF	18,69
W_{act} (kWh)	62,72

Cálculo de la emisión másica (punto 5.1 del apéndice 2 del anexo III):

$$M_f = 3,030 + 0,044 = 3,074 \text{ mg}$$

$$M_{SAM} = 2,159 - 0,909 = 1,250 \text{ kg}$$

$$PT_{mass} = \frac{3,074}{1,250} \times \frac{4\,237,2}{1\,000} = 10,42 \text{ g}$$

Cálculo de la emisión másica con corrección de fondo (punto 5.1 del apéndice 2 del anexo III):

$$PT_{mass} = \left[\frac{3,074}{1,250} - \left(\frac{0,341}{1,245} \times \left(1 + \frac{1}{18,69} \right) \right) \right] \times \frac{4\,237,2}{1\,000} = 9,32 \text{ g}$$

Cálculo de la emisión específica (punto 5.2 del apéndice 2 del anexo III):

$$\overline{PT} = 10,42/62,72 = 0,166 \text{ g/kWh}$$

$$PT = 9,32/62,72 = 0,149 \text{ g/kWh, si se ha efectuado la corrección de fondo.}$$

3.3. Emisiones de gases (motor CNG)

Supongamos que tras someter a ensayo un sistema PDP-CVS con dilución doble se obtienen los resultados siguientes:

M_{TOTW} (kg)	4 237,2
H_a (g/kg)	12,8
NO_x conce (ppm)	17,2
NO_x concd (ppm)	0,4
CO conce (ppm)	44,3
CO concd (ppm)	1,0
HC conce (ppm)	27,0
HC concd (ppm)	3,02
CH_4 conce (ppm)	18,0
CH_4 concd (ppm)	1,7
CO_2 conce (%)	0,723
W_{act} (kWh)	62,72

Cálculo del factor de corrección de NOx (punto 4.2 del apéndice 2 del anexo III):

$$K_{H,G} = \frac{1}{1 - 0,0329 \times (12,8 - 10,71)} = 1,074$$

Cálculo de la concentración de NMHC (punto 4.3.1 del apéndice 2 del anexo III):

a) método GC

$$NMHC_{conce} = 27,0 - 18,0 = 9,0 \text{ ppm}$$

b) método NMC

Supongamos una eficacia del metano de 0,04 y una eficacia del etano de 0,98 (véase el punto 1.8.4 del apéndice 5 del anexo III)

$$\text{NMHC}_{\text{conce}} = \frac{27,0 \times (1 - 0,04) - 18,0}{0,98 - 0,04} = 8,4 \text{ ppm}$$

Cálculo de las concentraciones con corrección de fondo (punto 4.3.1.1 del apéndice 2 del anexo III):

Supongamos que se emplea un carburante de referencia G20 (100 % metano) de composición C_1H_4

$$F_S = 100 \times \frac{1}{1 + \frac{4}{2} + \left(3,76 \times \left(1 + \frac{4}{4}\right)\right)} = 9,5$$

$$\text{DF} = \frac{9,5}{0,723 + (27,0 + 44,3) \times 10^{-4}} = 13,01$$

Para los NMHC, la concentración de fondo es la diferencia entre HC_{concd} y $\text{CH}_4_{\text{concd}}$:

$$\text{NO}_{x \text{ conc}} = 17,2 - 0,4 \times (1 - (1/13,01)) = 16,8 \text{ ppm}$$

$$\text{CO}_{\text{conc}} = 44,3 - 1,0 \times (1 - (1/13,01)) = 43,4 \text{ ppm}$$

$$\text{NMHC}_{\text{conc}} = 8,4 - 1,32 \times (1 - (1/13,01)) = 7,2 \text{ ppm}$$

$$\text{CH}_4_{\text{conc}} = 18,0 - 1,7 \times (1 - (1/13,01)) = 16,4 \text{ ppm}$$

Cálculo del caudal másico de emisiones (punto 4.3.1 del apéndice 2 del anexo III):

$$\text{NO}_{x \text{ mass}} = 0,001587 \times 16,8 \times 1,074 \times 4 \ 237,2 = 121,330 \text{ g}$$

$$\text{CO}_{\text{mass}} = 0,000966 \times 43,4 \times 4 \ 237,2 = 177,642 \text{ g}$$

$$\text{NMHC}_{\text{mass}} = 0,000502 \times 7,2 \times 4 \ 237,2 = 15,315 \text{ g}$$

$$\text{CH}_4_{\text{mass}} = 0,000554 \times 16,4 \times 4 \ 237,2 = 38,498 \text{ g}$$

Cálculo de las emisiones específicas (punto 4.4 del apéndice 2 del anexo III):

$$\overline{\text{NO}_x} = 121,330/62,72 = 1,93 \text{ g/kWh}$$

$$\overline{\text{CO}} = 177,642/62,72 = 2,83 \text{ g/kWh}$$

$$\overline{\text{NMHC}} = 15,315/62,72 = 0,244 \text{ g/kWh}$$

$$\overline{\text{CH}_4} = 38,498/62,72 = 0,614 \text{ g/kWh}$$

4. FACTOR «S» DE DESPLAZAMIENTO DE λ (S_λ)4.1. Cálculo del factor S_λ de desplazamiento de λ ⁽¹⁾:

$$S_\lambda = \frac{2}{\left(1 - \frac{\text{inerte \%}}{100}\right) \left(n + \frac{m}{4}\right) - \frac{\text{O}_2^*}{100}}$$

donde:

S_λ = factor de desplazamiento de λ ,

inerte % = % en volumen de gases inertes en el carburante (N_2 , CO_2 , He, etc.),

O_2^* = % en volumen de oxígeno original en el carburante,

⁽¹⁾ Stoichiometric Air/Fuel ratios of automotive fuels - SAE J1829, junio de 1987. John B. Heywood, Internal Combustion Engine Fundamentals, McGraw-Hill, 1988, capítulo 3.4 «Combustion stoichiometry» (páginas 68 a 72).

n y m: = se refieren al promedio de C_nH_m que representan los hidrocarburos del carburante, es decir:

$$n = \frac{1 \times \left[\frac{CH_4 \%}{100} \right] + 2 \times \left[\frac{C_2 \%}{100} \right] + 3 \times \left[\frac{C_3 \%}{100} \right] + 4 \times \left[\frac{C_4 \%}{100} \right] + 5 \times \left[\frac{C_5 \%}{100} \right] + \dots}{\frac{1 - \text{diluyente \%}}{100}}$$

$$m = \frac{4 \times \left[\frac{CH_4 \%}{100} \right] + 4 \times \left[\frac{C_2H_4 \%}{100} \right] + 6 \times \left[\frac{C_2H_6 \%}{100} \right] + \dots + 8 \times \left[\frac{C_3H_8 \%}{100} \right] + \dots}{\frac{1 - \text{diluyente \%}}{100}}$$

donde:

CH_4 = % en volumen de metano en el carburante,

C_2 = % en volumen de todos los hidrocarburos de C_2 (por ejemplo: C_2H_6 , C_2H_4 , etc.) en el carburante,

C_3 = % en volumen de todos los hidrocarburos de C_3 (por ejemplo: C_3H_8 , C_3H_6 , etc.) en el carburante,

C_4 = % en volumen de todos los hidrocarburos de C_4 (por ejemplo: C_4H_{10} , C_4H_8 , etc.) en el carburante,

C_5 = % en volumen de todos los hidrocarburos de C_5 (por ejemplo: C_5H_{12} , C_5H_{10} , etc.) en el carburante,

diluyente = % en volumen de los gases de dilución en el carburante (es decir, O_2^* , N_2 , CO_2 , He, etc.).

4.2.

Ejemplos para el cálculo del factor S_λ de desplazamiento de λ :

Ejemplo 1: G_{25} : $CH_4 = 86\%$ $N_2 = 14\%$ (en vol)

$$n = \frac{1 \times \left[\frac{CH_4 \%}{100} \right] + 2 \times \left[\frac{C_2 \%}{100} \right] + \dots}{\frac{1 - \text{diluyente \%}}{100}} = \frac{1 \times 0,86}{1 - \frac{14}{100}} = \frac{0,86}{0,86} = 1$$

$$m = \frac{4 \times \left[\frac{CH_4 \%}{100} \right] + 4 \times \left[\frac{C_2H_4 \%}{100} \right] + \dots}{\frac{1 - \text{diluyente \%}}{100}} = \frac{4 \times 0,86}{0,86} = 4$$

$$S_\lambda = \frac{2}{\left(1 - \frac{\text{inerte \%}}{100}\right) \left(n + \frac{m}{4}\right) - \frac{O_2^*}{100}} = \frac{2}{\left(1 - \frac{14}{100}\right) \times \left(1 + \frac{4}{4}\right)} = 1,16$$

Ejemplo 2: GR : $CH_4 = 87\%$, $C_2H_6 = 13\%$ (en vol)

$$n = \frac{1 \times \left[\frac{CH_4 \%}{100} \right] + 2 \times \left[\frac{C_2 \%}{100} \right] + \dots}{\frac{1 - \text{diluyente \%}}{100}} = \frac{1 \times 0,87 + 2 \times 0,13}{1 - \frac{0}{100}} = \frac{1,13}{1} = 1,13$$

$$m = \frac{4 \times \left[\frac{CH_4 \%}{100} \right] + 4 \times \left[\frac{C_2H_4 \%}{100} \right] + \dots}{\frac{1 - \text{diluyente \%}}{100}} = \frac{4 \times 0,87 + 6 \times 0,13}{1} = 4,26$$

$$S_\lambda = \frac{2}{\left(1 - \frac{\text{inerte \%}}{100}\right) \left(n + \frac{m}{4}\right) - \frac{O_2^*}{100}} = \frac{2}{\left(1 - \frac{0}{100}\right) \times \left(1,13 + \frac{4,26}{4}\right)} = 0,911$$

Ejemplo 3: USA: CH₄ = 89 %, C₂H₆ = 4,5 %, C₃H₈ = 2,3 %, C₆H₁₄ = 0,2 %, O₂ = 0,6 %, N₂ = 4 %

$$n = \frac{1 \times \left[\frac{\text{CH}_4 \%}{100} \right] + 2 \times \left[\frac{\text{C}_2 \%}{100} \right] + \dots}{\frac{1 - \text{diluyente \%}}{100}} = \frac{1 \times 0,89 + 2 \times 0,045 + 3 \times 0,023 + 4 \times 0,002}{1 - \frac{(0,6 + 4)}{100}} = 1,11$$

$$m = \frac{4 \times \left[\frac{\text{CH}_4 \%}{100} \right] + 4 \times \left[\frac{\text{C}_2\text{H}_4 \%}{100} \right] + 6 \times \left[\frac{\text{C}_2\text{H}_6}{100} \right] + \dots + 8 \times \left[\frac{\text{C}_3\text{H}_8}{100} \right]}{\frac{1 - \text{diluyente \%}}{100}}$$

$$= \frac{4 \times 0,89 + 4 \times 0,045 + 8 \times 0,023 + 14 \times 0,002}{1 - \frac{0,6 + 4}{100}} = 4,24$$

$$S_\lambda = \frac{2}{\left(1 - \frac{\text{inerte \%}}{100}\right) \left(n + \frac{m}{4}\right) - \frac{\text{O}_2^*}{100}} = \frac{2}{\left(1 - \frac{4}{100}\right) \times \left(1,11 + \frac{4,24}{4}\right) - \frac{0,6}{100}} = 0,96$$

ANEXO VIII

REQUISITOS TÉCNICOS ESPECÍFICOS RELATIVOS A LOS MOTORES DIÉSEL ALIMENTADOS CON ETANOL

En el caso de los motores diésel alimentados con etanol, las siguientes modificaciones específicas de los correspondientes párrafos, las ecuaciones y los factores serán aplicables a los métodos de prueba definidos en el anexo III de la presente Directiva.

EN EL APÉNDICE 1 DEL ANEXO III

4.2. Corrección en seco/en húmedo

$$F_{FH} = \frac{1,877}{\left(\frac{1 + 2,577 \times G_{FUEL}}{G_{AIRW}} \right)}$$

4.3. Corrección de NO_x para humedad y temperatura

$$K_{H,D} = \frac{1}{1 + A \times (H_a - 10,71) + B \times (T_a - 298)}$$

donde

$$A = 0,181 G_{FUEL}/G_{AIRD} - 0,0266,$$

$$B = -0,123 G_{FUEL}/G_{AIRD} + 0,00954,$$

T_a = temperatura del aire, K,

H_a = humedad del aire de admisión, en gramos de agua por kg de aire seco.

4.4. Cálculo del caudal másico de las emisiones

El caudal másico de las emisiones (g/h) para cada fase se calculará de la manera siguiente, suponiendo que el gas de escape tiene una densidad de 1,272 kg/m³ a 273 K (0 °C) y 101,3 kPa:

$$(1) \text{ NO}_{x \text{ mass}} = 0,001613 \times \text{NO}_{x \text{ conc}} \times K_{H,D} \times G_{EXH W}$$

$$(2) \text{ CO}_{x \text{ mass}} = 0,000982 \times \text{CO}_{\text{conc}} \times G_{EXH W}$$

$$(3) \text{ HC}_{\text{mass}} = 0,000809 \times \text{HC}_{\text{conc}} \times K_{H,D} \times G_{EXH W}$$

donde

NO_{x conc}, CO_{conc}, HC_{conc} ⁽¹⁾ son las concentraciones medias (ppm) en el gas de escape sin diluir, como se indica en el punto 4.1.

En caso de que se haya optado por determinar las emisiones de gases con un sistema de dilución sin reducción del caudal, se aplicarán las siguientes fórmulas:

$$(1) \text{ NO}_{x \text{ mass}} = 0,001587 \times \text{NO}_{x \text{ conc}} \times K_{H,D} \times G_{TOT W}$$

$$(2) \text{ CO}_{x \text{ mass}} = 0,000966 \times \text{CO}_{\text{conc}} \times G_{TOT W}$$

$$(3) \text{ HC}_{\text{mass}} = 0,000795 \times \text{HC}_{\text{conc}} \times G_{TOT W}$$

donde:

NO_{x conc}, CO_{conc}, HC_{conc} ⁽¹⁾ son las concentraciones medias con corrección de fondo (ppm) de cada fase en el gas de escape diluido, como se indica en el punto 4.3.1.1 del apéndice 2 del anexo III.

⁽¹⁾ Calculado como equivalente C1.

EN EL APÉNDICE 2 DEL ANEXO III

Los puntos 3.1, 3.4, 3.8.3 y 5 del apéndice 2 relativos a los motores diésel son también aplicables a los motores diésel alimentados con etanol.

4.2. Las condiciones de la prueba se prepararán de forma que la temperatura y la humedad del aire medidas en la admisión del motor estén reguladas para las condiciones normales durante la realización de la prueba. El valor normal deberá ser $6 \pm 0,5$ g de agua por kg de aire seco a un intervalo de temperatura de 298 ± 3 K. Dentro de estos límites, no se efectuará ninguna otra corrección del NO_x . Si estas condiciones no se cumplen, el resultado de la prueba se considerará nulo.

4.3. **Cálculo del caudal másico de las emisiones**4.3.1. *Sistemas con caudal másico constante*

Para sistemas con intercambiador de calor, la masa de los contaminantes (g/prueba) se determinará mediante las ecuaciones siguientes:

$$(1) \text{NO}_{x \text{ mass}} = 0,001587 \times \text{NO}_{x \text{ conc}} \times K_{\text{HD}} \times M_{\text{TOTW}} \text{ (motores alimentados con etanol)}$$

$$(2) \text{CO}_{x \text{ mass}} = 0,000966 \times \text{CO}_{\text{conc}} \times M_{\text{TOTW}} \text{ (motores alimentados con etanol)}$$

$$(3) \text{HC}_{\text{mass}} = 0,000794 \times \text{HC}_{\text{conc}} \times M_{\text{TOTW}} \text{ (motores alimentados con etanol)}$$

donde:

$\text{NO}_{x \text{ conc}}$, CO_{conc} , HC_{conc} ⁽¹⁾, $\text{NMHC}_{\text{conc}}$ = concentraciones medias con corrección de fondo a lo largo del ciclo, obtenidas mediante integración (obligatorio para NO_x y HC) o medición con bolsas, en ppm,

M_{TOTW} = masa total de gas de escape diluido a lo largo del ciclo, como se indica en el punto 4.1, en kg.

4.3.1.1. *Determinación de las concentraciones con corrección de fondo*

La concentración media de fondo de los gases contaminantes en el aire de dilución se restará de las concentraciones medidas al objeto de obtener las concentraciones netas de los contaminantes. Los valores medios de las concentraciones de fondo se pueden determinar mediante el método de las bolsas de muestreo o mediante medición continua con integración. Se empleará la fórmula siguiente:

$$\text{conc} = \text{conc}_e - \text{conc}_d \times \left(1 - \frac{1}{\text{DF}}\right)$$

donde:

conc = concentración del respectivo contaminante en el gas de escape diluido, corregida por la cantidad del respectivo contaminante contenida en el aire de dilución, en ppm,

conc_e = concentración del respectivo contaminante medida en el gas de escape diluido, en ppm,

conc_d = concentración del respectivo contaminante medida en el aire de dilución, en ppm,

DF = factor de dilución.

El factor de dilución se calculará de la manera siguiente:

$$\text{DF} = \frac{F_s}{\text{CO}_{2\text{conce}} + (\text{HC}_{\text{conce}} + \text{CO}_{\text{conce}}) \times 10^{-4}}$$

donde:

$\text{CO}_{2\text{conce}}$ = concentración de CO_2 en el gas de escape diluido, en % de volumen,

HC_{conce} = concentración de HC en el gas de escape diluido, en ppm C1,

CO_{conce} = concentración del CO en el gas de escape diluido, en ppm,

F_s = factor estequiométrico.

⁽¹⁾ Calculado como equivalente C1.

Las concentraciones medidas en seco se convertirán a húmedo de conformidad con lo dispuesto en el punto 4.2 del apéndice 1 del anexo III.

El factor estequiométrico, para la composición del combustible general $\text{CH}_\alpha\text{O}_\beta\text{N}_\gamma$, se calculará de la manera siguiente:

$$F_s = 100 \times \frac{1}{1 + \frac{\alpha}{2} + 3,76 \times \left(1 + \frac{\alpha}{4} - \frac{\beta}{2}\right) + \frac{\gamma}{2}}$$

Si se desconoce la composición del combustible, podrán utilizarse los siguientes factores estequiométricos:

$$F_s (\text{etanol}) = 12,3$$

4.3.2. *Sistemas con compensación del caudal*

Para los sistemas sin intercambiador de calor, la masa de los contaminantes (g/prueba) se determinará calculando las emisiones instantáneas de masa e integrando los valores instantáneos a lo largo del ciclo. Asimismo, la corrección de fondo se aplicará directamente al valor de concentración instantáneo. Se aplicarán las fórmulas siguientes:

$$(1) \text{NO}_x \text{ mass} = \sum_{i=1}^n (M_{\text{TOTW},i} \times \text{NO}_{x \text{ conce},i} \times 0,001587) - \left(M_{\text{TOTW}} \times \text{NO}_{x \text{ concd}} \times \left(1 - \frac{1}{\text{DF}}\right) \times 0,001587 \right)$$

$$(2) \text{CO}_{\text{mass}} = \sum_{i=1}^n (M_{\text{TOTW},i} \times \text{CO}_{\text{conce},i} \times 0,000966) - \left(M_{\text{TOTW}} \times \text{CO}_{\text{concd}} \times \left(1 - \frac{1}{\text{DF}}\right) \times 0,000966 \right)$$

$$(3) \text{HC}_{\text{mass}} = \sum_{i=1}^n (M_{\text{TOTW},i} \times \text{HC}_{\text{conce},i} \times 0,000749) - \left(M_{\text{TOTW}} \times \text{HC}_{\text{concd}} \times \left(1 - \frac{1}{\text{DF}}\right) \times 0,000749 \right)$$

donde:

conce = concentración del respectivo contaminante medida en el gas de escape diluido, en ppm,

concd = concentración del respectivo contaminante medida en el aire de dilución, en ppm,

$M_{\text{TOTW},i}$ = masa instantánea del gas de escape diluido a lo largo del ciclo (véase el apartado 4.1), en kg,

M_{TOTW} = masa total de gas de escape diluido a lo largo del ciclo (véase el apartado 4.1), en kg,

DF = factor de dilución, según se indica en el punto 4.3.1.1.

4.4. **Cálculo de las emisiones específicas**

Se calcularán las emisiones (g/kWh) de todos los componentes individuales de la manera siguiente:

$$\overline{\text{NO}_x} = \frac{\text{NO}_x \text{ mass}}{W_{\text{act}}}$$

$$\overline{\text{CO}} = \frac{\text{CO}_{\text{mass}}}{W_{\text{act}}}$$

$$\overline{\text{HC}} = \frac{\text{HC}_{\text{mass}}}{W_{\text{act}}}$$

donde:

W_{act} = trabajo efectivo producido durante el ciclo, como se indica en el punto 3.9.2, en kWh.

ANEXO IX

PLAZOS LÍMITE PARA LA INCORPORACIÓN DE LAS DIRECTIVAS DEROGADAS A LOS RESPECTIVOS ORDENAMIENTOS JURÍDICOS NACIONALES

contemplados en el artículo 10

Parte A

Directivas derogadas

Directivas	Diario Oficial
Directiva 88/77/CEE	L 36 de 9.2.1988, p. 33.
Directiva 91/542/CEE	L 295 de 25.10.1991, p. 1.
Directiva 96/1/CE	L 40 de 17.2.1996, p. 1.
Directiva 1999/96/CE	L 44 de 16.2.2000, p. 1.
Directiva 2001/27/CE	L 107 de 18.4.2001, p. 10.

Parte B

Plazos límite para la incorporación al ordenamiento jurídico nacional

Directiva	Plazos límite de incorporación	Fecha de aplicación
Directiva 88/77/CEE	1 de julio de 1988	
Directiva 91/542/CEE	1 de enero de 1992	
Directiva 96/1/CE	1 de julio de 1996	
Directiva 1999/96/CE	1 de julio de 2000	
Directiva 2001/27/CE	1 de octubre de 2001	1 de octubre de 2001

ANEXO X

TABLA DE CORRESPONDENCIAS

(contemplada en el apartado 2 del artículo 10)

Directiva 88/77/CEE	Directiva 91/542/CEE	Directiva 1999/96/CE	Directiva 2001/27/CE	La presente Directiva
Artículo 1	—	—	—	Artículo 1
Apartado 1 del artículo 2	Apartado 1 del artículo 2	Apartado 1 del artículo 2	Apartado 1 del artículo 2	Apartado 4 del artículo 2
Apartado 2 del artículo 2	Apartado 2 del artículo 2	Apartado 2 del artículo 2	Apartado 2 del artículo 2	Apartado 1 del artículo 2
—	Apartado 3 del artículo 2	—	—	—
Apartado 3 del artículo 2	—	—	—	—
Apartado 4 del artículo 2	Apartado 4 del artículo 2	Apartado 3 del artículo 2	Apartado 3 del artículo 2	Apartado 2 del artículo 2
—	—	—	Apartado 4 del artículo 2	Apartado 3 del artículo 2
—	—	—	Apartado 5 del artículo 2	—
—	—	Apartado 4 del artículo 2	—	Apartado 5 del artículo 2
—	—	Apartado 5 del artículo 2	—	Apartado 6 del artículo 2
—	—	Apartado 6 del artículo 2	—	Apartado 7 del artículo 2
—	—	Apartado 7 del artículo 2	—	Apartado 8 del artículo 2
—	—	Apartado 8 del artículo 2	—	Apartado 9 del artículo 2
Artículo 3	—	—	—	—
—	—	Artículos 5 y 6	—	Artículo 3
—	—	Artículo 4	—	Artículo 4
—	Apartado 1 del artículo 3	Apartado 1 del artículo 3	—	Apartado 1 del artículo 6
—	Letra a) del apartado 1 del artículo 3	Letra a) del apartado 1 del artículo 3	—	Apartado 2 del artículo 6
—	Letra b) del apartado 1 del artículo 3	Letra b) del apartado 1 del artículo 3	—	Apartado 3 del artículo 6
—	Apartado 2 del artículo 3	Apartado 2 del artículo 3	—	Apartado 4 del artículo 6
—	Apartado 3 del artículo 3	Apartado 3 del artículo 3	—	Apartado 5 del artículo 6
Artículo 4	—	—	—	Artículo 7
Artículo 6	Artículos 5 y 6	Artículo 7	—	Artículo 8
Artículo 5	Artículo 4	Artículo 8	Artículo 3	Artículo 9
—	—	—	—	Artículo 10
—	—	Artículo 9	Artículo 4	Artículo 11
Artículo 7	Artículo 7	Artículo 10	Artículo 5	Artículo 12
Anexos I a VII	—	—	—	Anexos I a VII
—	—	—	Anexo VIII	Anexo VIII
—	—	—	—	Anexo IX
—	—	—	—	Anexo X