

REGLAMENTO DELEGADO (UE) 2019/2014 DE LA COMISIÓN**de 11 de marzo de 2019****por el que se complementa el Reglamento (UE) 2017/1369 del Parlamento Europeo y del Consejo en lo relativo al etiquetado energético de las lavadoras domésticas y las lavadoras-secadoras domésticas y por el que se derogan el Reglamento Delegado (UE) n.º 1061/2010 y la Directiva 96/60/CE de la Comisión****(Texto pertinente a efectos del EEE)**

LA COMISIÓN EUROPEA,

Visto el Tratado de Funcionamiento de la Unión Europea,

Visto el Reglamento (UE) 2017/1369 del Parlamento Europeo y del Consejo, de 4 de julio de 2017, por el que se establece un marco para el etiquetado energético y se deroga la Directiva 2010/30/UE⁽¹⁾, y en particular su artículo 11, apartado 5, y su artículo 16,

Considerando lo siguiente:

- (1) El Reglamento (UE) 2017/1369 faculta a la Comisión para adoptar actos delegados en lo relativo al etiquetado o al reescalado del etiquetado de los grupos de productos que representen un importante potencial de ahorro de energía y, si procede, de otros recursos.
- (2) En el Reglamento Delegado (UE) n.º 1061/2010 de la Comisión⁽²⁾ se establecieron disposiciones sobre el etiquetado energético de las lavadoras domésticas.
- (3) La Directiva 96/60/CE de la Comisión⁽³⁾ estableció disposiciones sobre el etiquetado energético de las lavadoras-secadoras domésticas.
- (4) La Comunicación COM(2016) 773 final⁽⁴⁾ (plan de trabajo sobre diseño ecológico), elaborada por la Comisión en aplicación del artículo 16, apartado 1, de la Directiva 2009/125/CE del Parlamento Europeo y del Consejo⁽⁵⁾, establece las prioridades de trabajo dentro del marco sobre diseño ecológico y etiquetado energético para el período 2016-2019. El plan de trabajo sobre diseño ecológico señala los grupos de productos relacionados con la energía que deben considerarse prioritarios para la realización de estudios preparatorios y la posible adopción de medidas de ejecución, así como la revisión del Reglamento (UE) n.º 1015/2010 de la Comisión⁽⁶⁾, el Reglamento Delegado (UE) n.º 1061/2010 y la Directiva 96/60/CE.
- (5) Según las estimaciones, las medidas del plan de trabajo sobre diseño ecológico tienen potencial para lograr en total más de 260 TWh anuales de ahorro de energía final en 2030, lo que equivale a reducir las emisiones de gases de efecto invernadero en alrededor de 100 millones de toneladas anuales en 2030. Las lavadoras domésticas y lavadoras-secadoras domésticas se encuentran entre los grupos de productos que figuran en el plan de trabajo, con un ahorro de energía anual estimado en 2,5 TWh, que se prevé permita reducir las emisiones de gases de efecto invernadero en 0,8 millones de toneladas equivalentes de CO₂ al año, y un ahorro de 711 millones de m³ de agua en 2030.
- (6) Las lavadoras domésticas y las lavadoras-secadoras domésticas se encuentran entre los grupos de productos mencionados en el artículo 11, apartado 5, letra b), del Reglamento (UE) 2017/1369 para los que la Comisión debe adoptar un acto delegado a fin de introducir una etiqueta reescalada de A a G.
- (7) La Comisión ha revisado el Reglamento Delegado (UE) n.º 1061/2010, como se exige en su artículo 7 y en la Directiva 96/60/CE, y ha analizado los aspectos técnicos, medioambientales y económicos, así como el comportamiento de los usuarios en la vida real. Esta revisión se ha realizado en estrecha cooperación con las partes interesadas de la Unión y terceros países. Los resultados de la revisión se hicieron públicos y se presentaron al foro consultivo establecido por el artículo 14 del Reglamento (UE) 2017/1369.

⁽¹⁾ DO L 198 de 28.7.2017, p. 1.

⁽²⁾ Reglamento Delegado (UE) n.º 1061/2010 de la Comisión, de 28 de septiembre de 2010, por el que se complementa la Directiva 2010/30/UE del Parlamento Europeo y del Consejo en lo que respecta al etiquetado energético de las lavadoras domésticas (DO L 314 de 30.11.2010, p. 47).

⁽³⁾ Directiva 96/60/CE de la Comisión, de 19 de septiembre de 1996, por la que se establecen disposiciones de aplicación de la Directiva 92/75/CEE del Consejo en lo que respecta al etiquetado energético de las lavadoras-secadoras combinadas domésticas (DO L 266 de 18.10.1996, p. 1).

⁽⁴⁾ Comunicación de la Comisión. Plan de trabajo sobre diseño ecológico 2016-2019, COM(2016) 773 final, de 30 de noviembre de 2016.

⁽⁵⁾ Directiva 2009/125/CE del Parlamento Europeo y del Consejo, de 21 de octubre de 2009, por la que se instaura un marco para el establecimiento de requisitos de diseño ecológico aplicables a los productos relacionados con la energía (DO L 285 de 31.10.2009, p. 10).

⁽⁶⁾ Reglamento (UE) n.º 1015/2010 de la Comisión, de 10 de noviembre de 2010, por el que se desarrolla la Directiva 2009/125/CE del Parlamento Europeo y del Consejo respecto de los requisitos de diseño ecológico aplicables a las lavadoras domésticas (DO L 293 de 11.11.2010, p. 21).

- (8) La revisión llegó a la conclusión de que era necesario introducir requisitos revisados sobre el etiquetado energético de las lavadoras domésticas y las lavadoras-secadoras domésticas, y de que los requisitos relativos a ambos productos deben ser establecidos por el mismo Reglamento. El ámbito de aplicación del presente Reglamento debe incluir las lavadoras domésticas y las lavadoras-secadoras domésticas.
- (9) Las lavadoras no domésticas y las lavadoras-secadoras no domésticas tienen características y usos distintos. Están sujetas a otro acto reglamentario, en particular la Directiva 2006/42/CE del Parlamento Europeo y del Consejo ⁽⁷⁾, y no deben incluirse en el ámbito de aplicación del presente Reglamento. El presente Reglamento, relativo a las lavadoras domésticas y las lavadoras-secadoras domésticas, debe aplicarse a las lavadoras y lavadoras-secadoras con las mismas características técnicas, independientemente del contexto en el que se usen.
- (10) Los aspectos medioambientales de las lavadoras domésticas y las lavadoras-secadoras domésticas que se consideran significativos a los efectos del presente Reglamento son el consumo de energía y de agua en la fase de uso, la generación de residuos al final de la vida útil y las emisiones a la atmósfera y al agua en la fase de producción (debido a la extracción y transformación de las materias primas) y en la fase de utilización (por el consumo de electricidad).
- (11) En la revisión se puso de manifiesto que el consumo de electricidad y agua de los productos sujetos al presente Reglamento puede reducirse aplicando medidas de etiquetado energético centradas en diferenciar mejor los productos, lo que animará a los proveedores a seguir mejorando la eficiencia energética y de recursos de las lavadoras domésticas y las lavadoras-secadoras domésticas, y respondiendo mejor a las expectativas de los consumidores cuando utilizan programas de lavado o de lavado y secado, en particular por lo que se refiere a su duración.
- (12) El etiquetado energético de las lavadoras domésticas y las lavadoras-secadoras domésticas permite a los consumidores elegir con criterio optando por aparatos más eficientes en el uso de recursos y energía. La comprensión y la pertinencia de la información facilitada en la etiqueta han sido confirmadas en una encuesta específica entre los consumidores, con arreglo al artículo 14, apartado 2, del Reglamento (UE) 2017/1369.
- (13) Las lavadoras domésticas y las lavadoras-secadoras domésticas que se expongan en ferias comerciales deberán llevar la etiqueta energética si la primera unidad del modelo ya ha sido introducida en el mercado o se introduce en el mercado en esa feria comercial.
- (14) Los parámetros pertinentes de los productos deben medirse con métodos fiables, exactos y reproducibles. Estos métodos deben tener en cuenta los métodos de medición más avanzados reconocidos, incluidas, en su caso, las normas armonizadas adoptadas por los organismos europeos de normalización enumerados en el anexo I del Reglamento (UE) n.º 1025/2012 del Parlamento Europeo y del Consejo ⁽⁸⁾.
- (15) Reconociendo el incremento de las ventas de productos relacionados con la energía a través de tiendas virtuales y plataformas de venta en internet, en lugar de directamente por los proveedores, conviene aclarar que los proveedores de servicios de alojamiento de las tiendas virtuales y las plataformas de venta en internet deben ser responsables de exponer la etiqueta facilitada por el proveedor cerca del precio. Deben informar de esta obligación al proveedor, aunque no deben ser responsables de la exactitud ni del contenido de la etiqueta o la ficha de información del producto proporcionadas. No obstante, en aplicación del artículo 14, apartado 1, letra b), de la Directiva 2000/31/CE del Parlamento Europeo y del Consejo ⁽⁹⁾, sobre el comercio electrónico, tales plataformas de alojamiento en internet deben actuar con prontitud para retirar la información sobre el producto de que se trate si tienen conocimiento de la no conformidad (como en el caso de una etiqueta o una ficha de información del producto ausentes, incompletas o incorrectas), por ejemplo, a través de la autoridad de vigilancia del mercado, o para hacer que el acceso a tal información sea imposible. Los proveedores que vendan directamente a los usuarios finales a través de su propio sitio web están sujetos a las obligaciones de venta a distancia establecidas para los distribuidores en el artículo 5 del Reglamento (UE) 2017/1369.
- (16) Las medidas previstas en el presente Reglamento han sido debatidas por el foro consultivo con los Estados miembros de conformidad con el artículo 17 del Reglamento (UE) 2017/1369.
- (17) Deben derogarse el Reglamento Delegado (UE) n.º 1061/2010 y la Directiva 96/60/CE.

⁽⁷⁾ Directiva 2006/42/CE del Parlamento Europeo y del Consejo, de 17 de mayo de 2006, relativa a las máquinas (DO L 157 de 9.6.2006, p. 24).

⁽⁸⁾ Reglamento (UE) n.º 1025/2012 del Parlamento Europeo y del Consejo, de 25 de octubre de 2012, sobre la normalización europea, por el que se modifican las Directivas 89/686/CEE y 93/15/CEE del Consejo y las Directivas 94/9/CE, 94/25/CE, 95/16/CE, 97/23/CE, 98/34/CE, 2004/22/CE, 2007/23/CE, 2009/23/CE y 2009/105/CE del Parlamento Europeo y del Consejo y por el que se deroga la Decisión 87/95/CEE del Consejo y la Decisión n.º 1673/2006/CE del Parlamento Europeo y del Consejo (DO L 316 de 14.11.2012, p. 12).

⁽⁹⁾ Directiva 2000/31/CE del Parlamento Europeo y del Consejo, de 8 de junio de 2000, relativa a determinados aspectos jurídicos de los servicios de la sociedad de la información, en particular el comercio electrónico en el mercado interior (DO L 178 de 17.7.2000, p. 1).

HA ADOPTADO EL PRESENTE REGLAMENTO:

Artículo 1

Objeto y ámbito de aplicación

1. El presente Reglamento establece requisitos para el etiquetado de las lavadoras domésticas conectadas a la red eléctrica y las lavadoras-secadoras domésticas conectadas a la red eléctrica, incluidas aquellas que también pueden ser alimentadas por baterías, e incluidas las lavadoras domésticas y lavadoras-secadoras domésticas encastrables, y para el suministro de información adicional sobre estos productos.
2. El presente Reglamento no se aplicará a:
 - a) las lavadoras y lavadoras-secadoras incluidas en el ámbito de aplicación de la Directiva 2006/42/CE;
 - b) las lavadoras domésticas que funcionan con baterías y las lavadoras-secadoras domésticas que funcionan con baterías y que pueden conectarse a la red eléctrica mediante un convertidor CA/CC adquirido por separado;
 - c) las lavadoras domésticas con una capacidad asignada inferior a 2 kg y las lavadoras-secadoras domésticas con una capacidad de lavado asignada inferior o igual a 2 kg.

Artículo 2

Definiciones

A efectos del presente Reglamento, se aplicarán las siguientes definiciones:

- 1) «red eléctrica»: suministro eléctrico procedente de la red de 230 (\pm 10 %) voltios de corriente alterna a 50 Hz;
- 2) «lavadora automática»: lavadora que realiza todo el tratamiento de la carga sin necesidad de que el usuario intervenga en ninguna fase del programa;
- 3) «lavadora doméstica»: lavadora automática que lava y aclara la ropa del hogar utilizando agua y procedimientos químicos, mecánicos y térmicos, que tiene también una función de centrifugado, y que, según la declaración de conformidad emitida por su fabricante, se ajusta a la Directiva 2014/35/UE del Parlamento Europeo y del Consejo ⁽¹⁰⁾ o a la Directiva 2014/53/UE del Parlamento Europeo y del Consejo ⁽¹¹⁾;
- 4) «lavadora-secadora doméstica»: lavadora doméstica que, además de las funciones de una lavadora automática, incluye en el mismo tambor un sistema para secar la ropa mediante aire caliente y giro del tambor, y que, según la declaración de conformidad emitida por su fabricante, se ajusta a la Directiva 2014/35/UE o a la Directiva 2014/53/UE;
- 5) «lavadora doméstica encastrable»: lavadora doméstica diseñada, ensayada y comercializada exclusivamente:
 - a) para ser instalada en un mueble o revestida de paneles (por arriba y/o abajo y por los lados);
 - b) para estar fijada sólidamente al mueble o los paneles por los lados, por arriba o por el suelo, y
 - c) para estar equipada con un delantero de acabado industrial o con un panel frontal hecho a medida;
- 6) «lavadora-secadora doméstica encastrable»: lavadora-secadora doméstica diseñada, ensayada y comercializada exclusivamente:
 - a) para ser instalada en un mueble o revestida de paneles (por arriba y/o abajo y por los lados);

⁽¹⁰⁾ Directiva 2014/35/UE del Parlamento Europeo y del Consejo, de 26 de febrero de 2014, sobre la armonización de las legislaciones de los Estados miembros en materia de comercialización de material eléctrico destinado a utilizarse con determinados límites de tensión (DO L 96 de 29.3.2014, p. 357).

⁽¹¹⁾ Directiva 2014/53/UE del Parlamento Europeo y del Consejo, de 16 de abril de 2014, relativa a la armonización de las legislaciones de los Estados miembros sobre la comercialización de equipos radioeléctricos, y por la que se deroga la Directiva 1999/5/CE (DO L 153 de 22.5.2014, p. 62).

- b) para estar fijada sólidamente al mueble o los paneles por los lados, por arriba o por el suelo, y
 - c) para estar equipada con un delantero de acabado industrial o con un panel frontal hecho a medida;
- 7) «lavadora doméstica con más de un tambor»: lavadora doméstica equipada con más de un tambor, ya sea en unidades separadas o en la misma carcasa;
- 8) «lavadora-secadora doméstica con más de un tambor»: lavadora-secadora doméstica equipada con más de un tambor, ya sea en unidades separadas o en la misma carcasa;
- 9) «punto de venta»: lugar donde las lavadoras domésticas o las lavadoras-secadoras domésticas se exponen, se ponen en venta, se alquilan o se ofrecen para alquiler con opción de compra.

A efectos de los anexos, en el anexo I figuran definiciones adicionales.

Artículo 3

Obligaciones de los proveedores

1. Los proveedores deberán velar por que:
- a) cada lavadora doméstica o lavadora-secadora doméstica se entregue con una etiqueta impresa con el formato que figura en el anexo III y, en el caso de las lavadoras domésticas con más de un tambor o las lavadoras-secadoras domésticas con más de un tambor, en el anexo X;
 - b) los parámetros de la ficha de información del producto, como se indica en el anexo V, se consignen en la base de datos de los productos;
 - c) si así lo solicita específicamente el distribuidor de lavadoras domésticas y lavadoras-secadoras domésticas, la ficha de información del producto esté disponible en formato impreso;
 - d) el contenido de la documentación técnica, como se indica en el anexo VI, se consigne en la base de datos de los productos;
 - e) toda publicidad visual de un modelo específico de lavadora doméstica o lavadora-secadora doméstica indique la clase de eficiencia energética y el intervalo de clases de eficiencia energética disponibles en la etiqueta, de conformidad con los anexos VII y VIII;
 - f) todo material técnico de promoción relativo a un modelo específico de lavadora doméstica o lavadora-secadora doméstica, incluso en internet, que describa sus parámetros técnicos específicos, indique la clase de eficiencia energética de ese modelo y el intervalo de clases de eficiencia energética disponibles en la etiqueta, de conformidad con el anexo VII;
 - g) se facilite a los distribuidores una etiqueta electrónica con el formato y la información que figuran en el anexo III para cada modelo de lavadora doméstica y de lavadora-secadora doméstica;
 - h) se facilite a los distribuidores una ficha electrónica de información del producto con arreglo al anexo V para cada modelo de lavadora doméstica y de lavadora-secadora doméstica.
2. La clase de eficiencia energética y la clase de ruido acústico aéreo emitido se definen en el anexo II y se determinarán de conformidad con el anexo IV.

Artículo 4

Obligaciones de los distribuidores

Los distribuidores deberán velar por que:

- a) en el punto de venta, incluso en ferias comerciales, cada lavadora doméstica o lavadora-secadora doméstica lleve la etiqueta facilitada por los proveedores de conformidad con el artículo 3, apartado 1, letra a), de una manera que sea claramente visible en el caso de aparatos encastrables y, si se trata de cualquier otro aparato, de una manera que sea claramente visible exteriormente, en la parte frontal o superior de la lavadora doméstica o lavadora-secadora doméstica;

- b) en caso de venta a distancia o venta por internet, la etiqueta y la ficha de información del producto se presenten de conformidad con los anexos VII y VIII;
- c) toda publicidad visual de un modelo específico de lavadora doméstica o lavadora-secadora doméstica indique la clase de eficiencia energética de ese modelo y el intervalo de clases de eficiencia energética disponibles en la etiqueta, de conformidad con el anexo VII;
- d) todo material técnico de promoción relativo a un modelo específico de lavadora doméstica o lavadora-secadora doméstica, incluso en internet, que describa sus parámetros técnicos específicos, indique la clase de eficiencia energética de ese modelo y el intervalo de clases de eficiencia energética disponibles en la etiqueta, de conformidad con el anexo VII.

Artículo 5

Obligaciones de las plataformas de alojamiento en internet

Cuando un prestador de servicios de alojamiento de datos contemplado en el artículo 14 de la Directiva 2000/31/CE permita la venta directa de lavadoras domésticas o lavadoras-secadoras domésticas a través de su sitio internet, hará posible que la etiqueta electrónica y la ficha electrónica de información del producto proporcionadas por el distribuidor se muestren en el mecanismo de visualización de conformidad con lo dispuesto en el anexo VIII, e informará al distribuidor de la obligación de mostrarlas.

Artículo 6

Métodos de medición

La información que deba proporcionarse con arreglo a los artículos 3 y 4 se obtendrá con métodos de medición y cálculo fiables, exactos y reproducibles que tengan en cuenta los métodos de medición y cálculo más avanzados y reconocidos establecidos en el anexo IV.

Artículo 7

Procedimiento de verificación a efectos de la vigilancia del mercado

Los Estados miembros aplicarán el procedimiento establecido en el anexo IX cuando lleven a cabo los controles de vigilancia del mercado a que se refiere el artículo 8, apartado 3, del Reglamento (UE) 2017/1369.

Artículo 8

Revisión

La Comisión revisará el presente Reglamento a la luz del progreso tecnológico y presentará al foro consultivo los resultados de esa revisión, incluido, en su caso, un proyecto de propuesta de revisión, a más tardar el 25 de diciembre de 2025.

La revisión deberá evaluar, en particular, lo siguiente:

- a) el potencial de mejora en lo que se refiere al consumo de energía y al rendimiento funcional y medioambiental de las lavadoras domésticas y las lavadoras-secadoras domésticas;
- b) la oportunidad de mantener dos escalas para el rendimiento energético de las lavadoras-secadoras domésticas;
- c) la eficacia de las medidas existentes para cambiar el comportamiento del usuario final de manera que compre aparatos más eficientes en energía y recursos y utilice programas más eficientes en energía y recursos;
- d) la posibilidad de abordar objetivos de la economía circular.

Artículo 9

Derogación

Queda derogado el Reglamento Delegado (UE) n.º 1061/2010 con efectos a partir del 1 de marzo de 2021.

Queda derogada la Directiva 96/60/CE con efectos a partir del 1 de marzo de 2021.

*Artículo 10***Medidas transitorias**

A partir del 25 de diciembre de 2019 y hasta el 28 de febrero de 2021, la ficha del producto exigida por el artículo 3, letra b), del Reglamento Delegado (UE) n.º 1061/2010 podrá ponerse a disposición en la base de datos de los productos establecida por el artículo 12 del Reglamento (UE) 2017/1369, en lugar de proporcionarse en forma impresa. En tal caso, el proveedor deberá asegurarse de que la ficha de información del producto esté disponible en formato impreso, si así lo solicita específicamente el distribuidor.

A partir del 25 de diciembre de 2019 y hasta el 28 de febrero de 2021, la ficha exigida por el artículo 2, apartado 3, de la Directiva 96/60/CE podrá ponerse a disposición en la base de datos de los productos establecida por el artículo 12 del Reglamento (UE) 2017/1369, en lugar de proporcionarse en forma impresa. En tal caso, el proveedor deberá asegurarse de que la ficha esté disponible en formato impreso, si así lo solicita específicamente el distribuidor.

*Artículo 11***Entrada en vigor y aplicación**

El presente Reglamento entrará en vigor a los veinte días de su publicación en el *Diario Oficial de la Unión Europea*.

Será aplicable a partir del 1 de marzo de 2021. No obstante, el artículo 10 será aplicable a partir del 25 de diciembre de 2019 y el artículo 3, apartado 1, letras a) y b), será aplicable a partir del 1 de noviembre de 2020.

El presente Reglamento será obligatorio en todos sus elementos y directamente aplicable en cada Estado miembro.

Hecho en Bruselas, el 11 de marzo de 2019.

Por la Comisión

El Presidente

Jean-Claude JUNCKER

ANEXO I

Definiciones aplicables a los anexos

Se aplicarán las siguientes definiciones:

- 1) «índice de eficiencia energética (IEE)»: relación entre el consumo de energía ponderado y el consumo normalizado de energía por ciclo;
- 2) «programa»: una serie de operaciones predefinidas y que el proveedor declara adecuadas para el lavado, el secado o el lavado y el secado continuo de determinados tipos de ropa;
- 3) «ciclo de lavado»: proceso completo de lavado, tal como se define en un programa seleccionado, consistente en una serie de operaciones entre las que se encuentran el lavado, el aclarado y el centrifugado;
- 4) «ciclo de secado»: proceso completo de secado, tal como se define en el programa prescrito, consistente en una serie de operaciones entre las que se encuentran el calentamiento y el giro del tambor;
- 5) «ciclo completo»: proceso de lavado y secado, consistente en un ciclo de lavado y un ciclo de secado;
- 6) «ciclo continuo»: ciclo completo sin que se interrumpa el proceso y sin necesidad de que el usuario intervenga en ninguna fase del programa;
- 7) «código de respuesta rápida» (código QR): código de barras en matriz incluido en la etiqueta energética de un modelo de producto, que enlaza con la información sobre dicho modelo recogida en la parte pública de la base de datos de los productos;
- 8) «capacidad asignada»: masa máxima en kilogramos de ropa seca de un tipo determinado declarada por el proveedor, en intervalos de 0,5 kg, que puede tratarse en un ciclo de lavado de una lavadora doméstica o en un ciclo completo de una lavadora-secadora doméstica, en el programa seleccionado, cuando se carga de conformidad con las instrucciones del proveedor;
- 9) «capacidad de lavado asignada»: masa máxima en kilogramos de ropa seca de un tipo determinado declarada por el proveedor, en intervalos de 0,5 kg, que puede tratarse en un ciclo de lavado de una lavadora doméstica o en un ciclo de lavado de una lavadora-secadora doméstica, en el programa seleccionado, cuando se carga de conformidad con las instrucciones del proveedor;
- 10) «capacidad de secado asignada»: masa máxima en kilogramos de ropa seca de un tipo determinado declarada por el proveedor, en intervalos de 0,5 kg, que puede tratarse en un ciclo de secado de una lavadora-secadora doméstica en el programa seleccionado, cuando se carga de conformidad con las instrucciones del proveedor;
- 11) «eco 40-60»: nombre del programa declarado por el proveedor como apto para limpiar ropa de algodón con suciedad normal declarada lavable a 40 °C o 60 °C, conjuntamente en el mismo ciclo de lavado, y al que se refiere la información que figura en la etiqueta energética y en la ficha de información del producto;
- 12) «eficacia de aclarado»: la concentración del contenido residual de sulfonato de alquilbenceno lineal (LAS) en la ropa tratada después del ciclo de lavado de una lavadora doméstica o una lavadora-secadora doméstica (I_R) o del ciclo completo de un lavadora-secadora doméstica (J_R), expresada en gramos por kilogramo de ropa seca;
- 13) «consumo de energía ponderado (E_W)»: media ponderada del consumo de energía del ciclo de lavado de una lavadora doméstica o una lavadora-secadora doméstica correspondiente al programa «eco 40-60», a la capacidad de lavado asignada y a la mitad y a la cuarta parte de la capacidad de lavado asignada, expresado en kilovatios-hora por ciclo;
- 14) «consumo de energía ponderado (E_{WD})»: media ponderada del consumo de energía de la lavadora-secadora doméstica correspondiente al ciclo de lavado y secado, a la capacidad asignada y a la mitad y a la mitad de la capacidad asignada, expresado en kilovatios-hora por ciclo;

- 15) «consumo normalizado de energía por ciclo (SCE)»: consumo de energía tomado como referencia, como función de la capacidad asignada de una lavadora doméstica o de una lavadora-secadora doméstica, expresado en kilovatios-hora por ciclo;
- 16) «consumo de agua ponderado (W_w)»: media ponderada del consumo de agua del ciclo de lavado de una lavadora doméstica o una lavadora-secadora doméstica correspondiente al programa «eco 40-60», a la capacidad de lavado asignada y a la mitad y a la cuarta parte de la capacidad de lavado asignada, expresado en litros por ciclo;
- 17) «consumo de agua ponderado (W_{WD})»: media ponderada del consumo de agua de una lavadora-secadora doméstica correspondiente al ciclo de lavado y secado, a la capacidad asignada y a la mitad y a la mitad de la capacidad asignada, expresado en litros por ciclo;
- 18) «contenido de humedad residual»: en el caso de las lavadoras domésticas y del ciclo de lavado de las lavadoras-secadoras domésticas, cantidad de humedad que contiene la carga al finalizar el ciclo de lavado;
- 19) «contenido de humedad final»: en el caso de las lavadoras-secadoras domésticas, cantidad de humedad contenida en la carga al final del ciclo de secado;
- 20) «listo para guardar»: el estado de la ropa tratada secada en un ciclo de secado hasta un contenido de humedad final del 0 %;
- 21) «duración del programa (t_w)»: tiempo transcurrido desde el inicio del programa seleccionado, excluido cualquier aplazamiento programado por el usuario, hasta que se indica el final del programa y el usuario tiene acceso a la carga;
- 22) «duración del ciclo (t_{WD})» con respecto al ciclo completo de una lavadora-secadora doméstica: tiempo transcurrido desde el inicio del programa seleccionado para el ciclo de lavado, excluido cualquier aplazamiento programado por el usuario, hasta que se indica el final del ciclo y el usuario tiene acceso a la carga;
- 23) «modo apagado»: condición en la que la lavadora doméstica o la lavadora-secadora doméstica está conectada a la red eléctrica y no proporciona función alguna; también se considerarán modo apagado:
 - a) una condición que proporciona solamente indicación de modo apagado;
 - b) una condición que proporciona solamente las funciones previstas para garantizar la compatibilidad electromagnética con arreglo a la Directiva 2014/30/UE del Parlamento Europeo y del Consejo (1);
- 24) «modo preparado»: condición en la que la lavadora doméstica o la lavadora-secadora doméstica está conectada a la red eléctrica y proporciona solamente las funciones siguientes, que pueden durar un tiempo indefinido:
 - a) función de reactivación, o función de reactivación y una mera indicación de función de reactivación habilitada, o
 - b) función de reactivación mediante conexión a una red, o
 - c) visualización de información o del estado, o
 - d) función de detección para medidas de emergencia;
- 25) «red»: infraestructura de comunicación con una topología de enlaces, una arquitectura, incluidos los componentes físicos, los principios de organización, los procedimientos y los formatos de comunicación (protocolos);
- 26) «función antiarrugamiento»: modo de funcionamiento de la lavadora doméstica o de la lavadora-secadora doméstica, una vez completado el programa, destinado a evitar que se formen demasiadas arrugas en la ropa;
- 27) «inicio aplazado»: condición en la que el usuario ha seleccionado un determinado aplazamiento del inicio o del fin del ciclo del programa seleccionado;

(1) Directiva 2014/30/UE del Parlamento Europeo y del Consejo, de 26 de febrero de 2014, sobre la armonización de las legislaciones de los Estados miembros en materia de compatibilidad electromagnética (DO L 96 de 29.3.2014, p. 79).

- 28) «garantía»: cualquier compromiso del minorista o proveedor con el consumidor de:
- a) reembolsar el precio pagado, o
 - b) sustituir, reparar o manipular de forma pertinente la lavadora doméstica o la lavadora-secadora doméstica si no cumple las especificaciones establecidas en el documento de garantía o en la publicidad correspondiente;
- 29) «mecanismo de visualización»: pantalla, incluidas las pantallas táctiles, u otra tecnología visual utilizada para presentar contenidos de internet a los usuarios;
- 30) «visualización anidada»: interfaz visual en la que se accede a una imagen o a un conjunto de datos con un clic o un barrido del ratón o con la expansión de otra imagen o conjunto de datos en una pantalla táctil;
- 31) «pantalla táctil»: pantalla que responde al tacto, como un ordenador tableta, un ordenador pizarra o un teléfono inteligente;
- 32) «texto alternativo»: texto facilitado como alternativa a un gráfico que permite presentar información de forma no gráfica cuando los dispositivos de visualización no puedan presentar el gráfico o como ayuda a la accesibilidad, por ejemplo acompañando a las aplicaciones con síntesis de voz.
-

ANEXO II

A. Clases de eficiencia energética

La clase de eficiencia energética de una lavadora doméstica y del ciclo de lavado de una lavadora-secadora doméstica se determinará sobre la base de su índice de eficiencia energética (IEE_w), tal como se indica en el cuadro 1.

El IEE_w de una lavadora doméstica y del ciclo de lavado de una lavadora-secadora doméstica se calculará de conformidad con el anexo IV.

Cuadro 1

Clases de eficiencia energética de las lavadoras domésticas y del ciclo de lavado de las lavadoras-secadoras domésticas

Clase de eficiencia energética	Índice de eficiencia energética (IEE_w)
A	$IEE_w \leq 52$
B	$52 < IEE_w \leq 60$
C	$60 < IEE_w \leq 69$
D	$69 < IEE_w \leq 80$
E	$80 < IEE_w \leq 91$
F	$91 < IEE_w \leq 102$
G	$IEE_w > 102$

La clase de eficiencia energética del ciclo completo de una lavadora-secadora doméstica se determinará sobre la base de su índice de eficiencia energética (IEE_{WD}), tal como se indica en el cuadro 2.

El IEE_{WD} del ciclo completo de una lavadora-secadora doméstica se calculará de conformidad con el anexo IV.

Cuadro 2

Clases de eficiencia energética del ciclo completo de una lavadora-secadora doméstica

Clase de eficiencia energética	Índice de eficiencia energética (IEE_{WD})
A	$IEE_{WD} \leq 37$
B	$37 < IEE_{WD} \leq 45$
C	$45 < IEE_{WD} \leq 55$
D	$55 < IEE_{WD} \leq 67$
E	$67 < IEE_{WD} \leq 82$
F	$82 < IEE_{WD} \leq 100$
G	$IEE_{WD} > 100$

B. Clases de eficiencia de centrifugado

La clase de eficiencia de centrifugado de una lavadora doméstica y del ciclo de lavado de una lavadora-secadora doméstica se determinará sobre la base de su contenido de humedad residual (D), tal como se indica en el cuadro 3.

El D de una lavadora doméstica y del ciclo de lavado de una lavadora-secadora doméstica se calculará de conformidad con el anexo IV.

Cuadro 3

Clases de eficiencia de centrifugado

Clase de eficiencia de centrifugado	Contenido de humedad residual (D) (%)
A	$D < 45$
B	$45 \leq D < 54$
C	$54 \leq D < 63$
D	$63 \leq D < 72$
E	$72 \leq D < 81$
F	$81 \leq D < 90$
G	$D \geq 90$

C. Clases de ruido acústico aéreo emitido

La clase de ruido acústico aéreo emitido de una lavadora doméstica y del ciclo de lavado de una lavadora-secadora doméstica se determinará sobre la base del ruido acústico aéreo emitido tal como se indica en el cuadro 4.

Cuadro 4

Clases de ruido acústico aéreo emitido

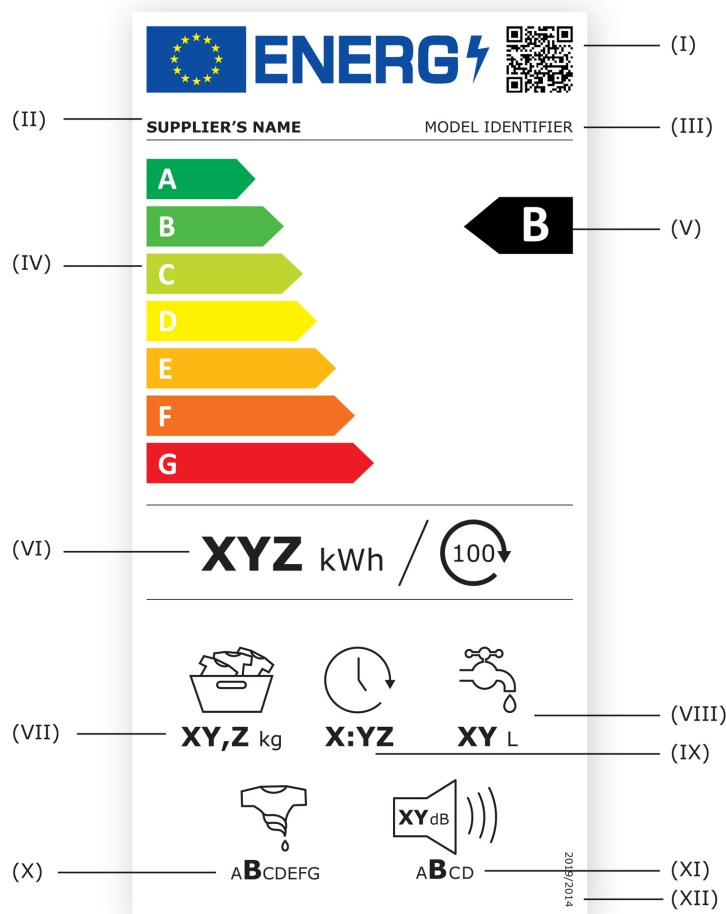
Fase	Clase de ruido acústico aéreo emitido	Ruido (dB)
Centrifugado	A	$n < 73$
	B	$73 \leq n < 77$
	C	$77 \leq n < 81$
	D	$n \geq 81$

ANEXO III

A. Etiqueta de las lavadoras domésticas

1. ETIQUETA DE LAS LAVADORAS DOMÉSTICAS

1.1. Etiqueta



1.2. En la etiqueta figurará la siguiente información:

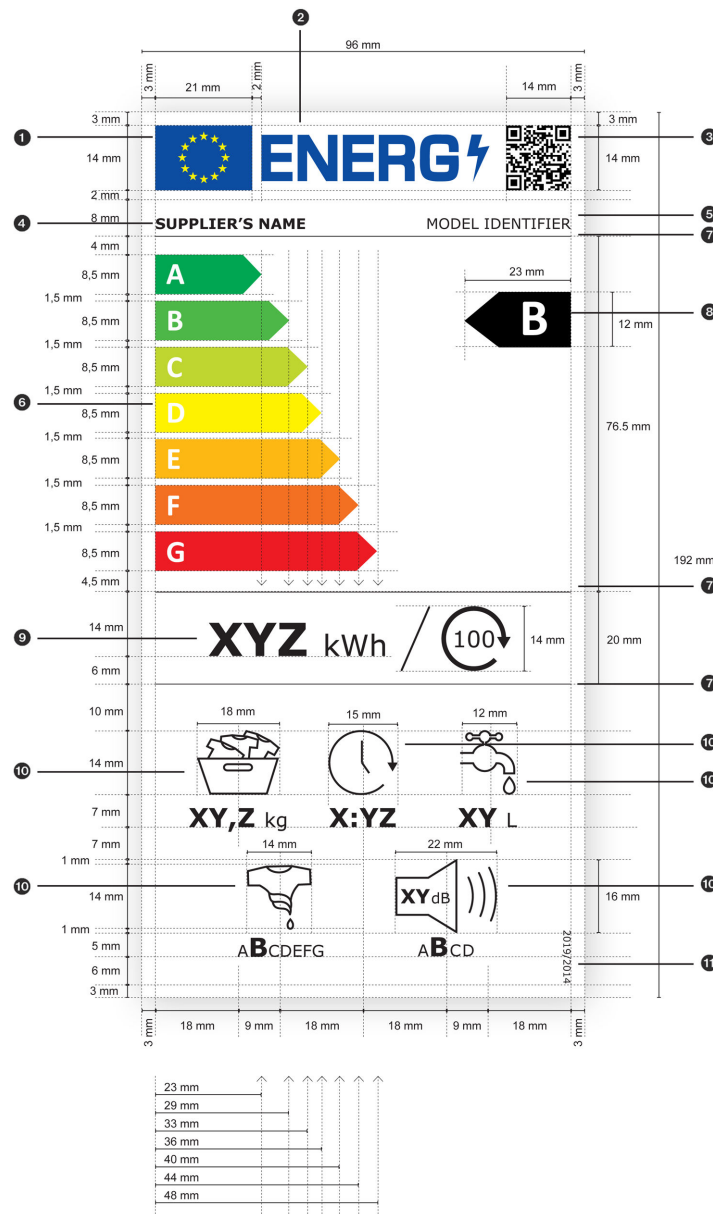
- I. código QR;
- II. nombre o marca comercial del proveedor;
- III. identificador del modelo del proveedor;
- IV. escala de clases de eficiencia energética, de la A a la G;
- V. clase de eficiencia energética determinada de conformidad con el anexo II;
- VI. consumo de energía ponderado por 100 ciclos en kWh, redondeado al número entero más próximo, de conformidad con el anexo IV;
- VII. capacidad asignada en kg, en relación con el programa «eco 40-60»;
- VIII. consumo de agua ponderado por ciclo, en litros, redondeado al número entero más próximo, de conformidad con el anexo IV;
- IX. duración del programa «eco 40-60» a la capacidad asignada en h:min, redondeada al minuto más próximo;
- X. clase de eficiencia de centrifugado, determinada de conformidad con la letra B del anexo II;

XI. ruido acústico aéreo emitido de la fase de centrifugado, expresado en dB(A) re 1 pW y redondeado al número entero más próximo, y clase de ruido acústico aéreo emitido, determinada de conformidad con la letra C del anexo II;

XII. el número del presente Reglamento, es decir «2019/2014».

2. DISEÑO DE LA ETIQUETA DE LAS LAVADORAS DOMÉSTICAS

El diseño de la etiqueta se ajustará a la figura que aparece a continuación.



Se tendrán en cuenta las siguientes precisiones:

- La etiqueta medirá al menos 96 mm de ancho y 192 mm de alto. Cuando se imprima en un formato mayor, su contenido deberá guardar la proporción con las especificaciones citadas.
- El fondo de la etiqueta será 100 % blanco.
- Los tipos de letra serán Verdana y Calibri.

- d) Las dimensiones y especificaciones de los elementos de la etiqueta serán las indicadas en el diseño de la etiqueta para las lavadoras domésticas.
- e) Los colores serán CMYK (cian, magenta, amarillo y negro) con arreglo al ejemplo siguiente: 0,70,100,0: cian 0 %, magenta 70 %, amarillo 100 %, negro 0 %.
- f) La etiqueta cumplirá íntegramente los siguientes requisitos (las cifras se refieren a la figura anterior):
- ❶ los colores del logotipo de la UE serán los siguientes:
 - el fondo: 100,80,0,0;
 - las estrellas: 0,0,100,0;
 - ❷ el color del logotipo de energía será: 100,80,0,0;
 - ❸ el código QR será de color 100 % negro;
 - ❹ el nombre del proveedor aparecerá en color 100 % negro y la fuente será Verdana negrita de 9 pt;
 - ❺ el identificador del modelo será de color 100 % negro e irá en Verdana normal de 9 pt;
 - ❻ la escala de A a G será como sigue:
 - las letras de la escala de eficiencia energética serán de color 100 % blanco y la fuente tipográfica será Calibri negrita de 19 pt; las letras estarán centradas en un eje a 4,5 mm de la parte izquierda de las flechas;
 - los colores de las flechas de la escala de A a G serán como sigue:
 - Clase A: 100,0,100,0;
 - Clase B: 70,0,100,0;
 - Clase C: 30,0,100,0;
 - Clase D: 0,0,100,0;
 - Clase E: 0,30,100,0;
 - Clase F: 0,70,100,0;
 - Clase G: 0,100,100,0;
 - ❼ los separadores internos tendrán un grado de negrura de 0,5 pt y serán de color 100 % negro;
 - ❽ la letra de la clase de eficiencia energética será de color 100 % blanco e irá en Calibri negrita, 33 pt; la flecha de la escala de eficiencia energética y la flecha correspondiente de la escala A a G se colocarán de forma que sus puntas estén alineadas; la letra que figura en la flecha de la clase de eficiencia energética estará situada en el centro de la parte rectangular de la flecha, que será de color 100 % negro;
 - ❾ el valor del consumo de energía ponderado por cada 100 ciclos figurará en fuente tipográfica Verdana negrita de 28 pt; «kWh» irá en Verdana normal, 18 pt; el número «100» del icono que representa 100 ciclos figurará en Verdana normal de 14 pt; el valor y la unidad estarán centrados y serán de color 100 % negro;
 - ❿ los pictogramas serán los indicados en el diseño de la etiqueta como se señala a continuación:
 - las líneas de los pictogramas tendrán un grado de negrura de 1,2 pt, y tanto ellos como los textos (números y unidades) serán de color 100 % negro;
 - los textos que figuran bajo los tres pictogramas de arriba deberán ir en Verdana negrita de 16 pt, con las unidades en Verdana normal de 12 pt y deberán estar centrados debajo del pictograma;
 - el pictograma de eficiencia energética de centrifugado: el intervalo de clases de eficiencia energética de centrifugado (A a G) estará centrado debajo del pictograma, con la letra de la clase de eficiencia energética de centrifugado aplicable en Verdana negrita de 16 pt y las demás letras de las clases de eficiencia energética de centrifugado en Verdana normal de 10 pt;

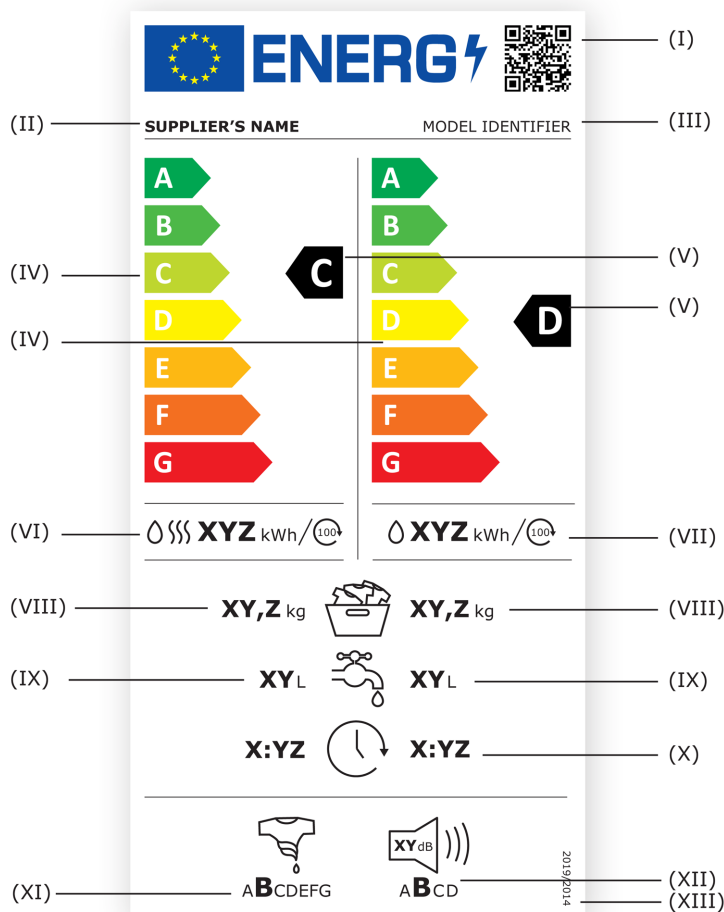
— el pictograma del ruido acústico aéreo emitido: el número de decibelios en el altavoz figurará en Verdana negrita de 12 pt, con la unidad «dB» en Verdana normal de 9 pt; el intervalo de clases de ruido (A a D) estará centrado debajo del pictograma, con la letra de la clase de ruido aplicable en Verdana negrita de 16 pt y las demás letras de las clases de ruido en Verdana normal de 10 pt;

11 el número del Reglamento será de color 100 % negro e irá en Verdana normal de 6 pt.

B. Etiqueta de las lavadoras-secadoras domésticas

1. ETIQUETA DE LAS LAVADORAS-SECADORAS DOMÉSTICAS

1.1. Etiqueta:



1.2. En la etiqueta figurará la información siguiente:

- I. código QR;
- II. nombre o marca comercial del proveedor;
- III. identificador del modelo del proveedor;
- IV. escalas de clases de eficiencia energética de A a G para el ciclo completo (en el lado izquierdo) y para el ciclo de lavado (en el lado derecho);
- V. clase de eficiencia energética para el ciclo completo (en el lado izquierdo), determinada de conformidad con el anexo II; y para el ciclo de lavado (en el lado derecho), determinado de conformidad con el anexo II;
- VI. consumo de energía ponderado por 100 ciclos en kWh, redondeado al número entero más próximo de conformidad con el anexo IV, para el ciclo completo (en el lado izquierdo);
- VII. consumo de energía ponderado por 100 ciclos en kWh, redondeado al número entero más próximo de conformidad con el anexo IV, para el ciclo de lavado (en el lado derecho);
- VIII. capacidad asignada para el ciclo completo (en el lado izquierdo) y para el ciclo de lavado (en el lado derecho);

IX. consumo de agua ponderado por ciclo, en litros, redondeado al número entero más próximo de conformidad con el anexo IV, para el ciclo completo (en el lado izquierdo) y para el ciclo de lavado (en el lado derecho);

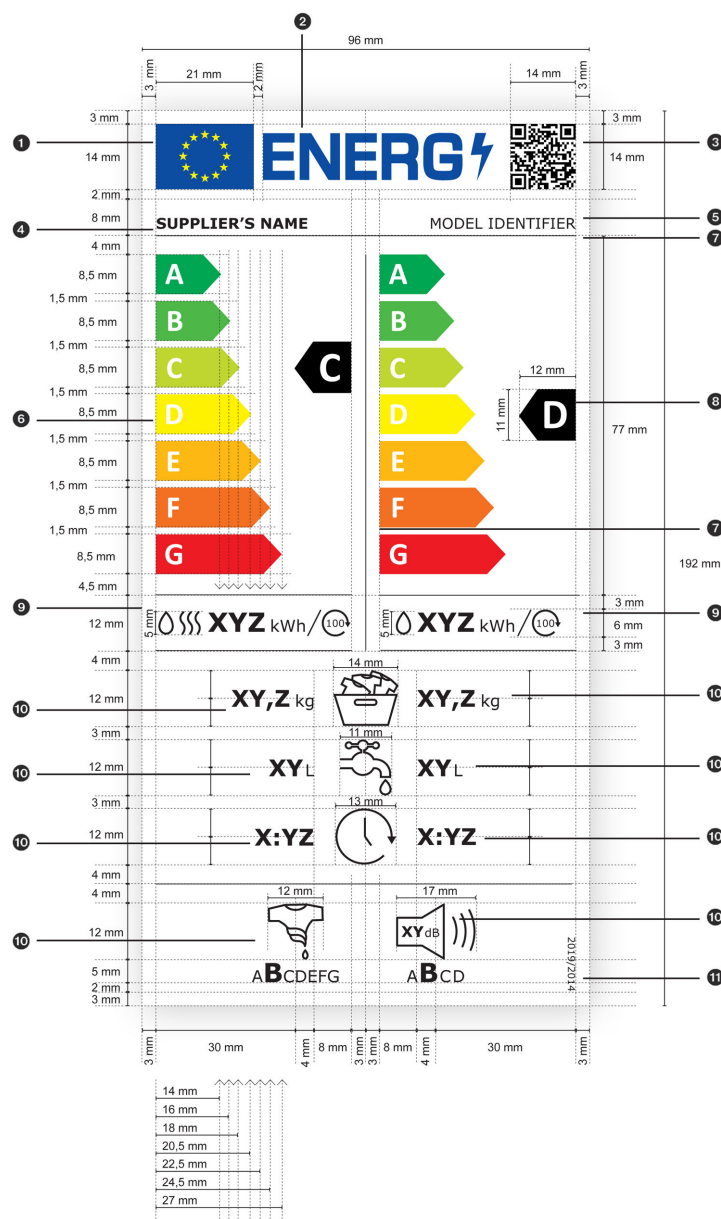
X. duración del ciclo a la capacidad asignada para el ciclo completo (en el lado izquierdo) y para el ciclo de lavado (en el lado derecho);

XI. clase de eficiencia de centrifugado determinada de conformidad con la letra B del anexo II;

XII. clase de ruido acústico aéreo emitido de la fase de centrifugado del programa «eco 40-60» y valor en dB(A) re 1 pW, redondeada al número entero más próximo;

XIII. el número del presente Reglamento, es decir «2019/2014».

2. DISEÑO DE LA ETIQUETA DE LAS LAVADORAS-SECADORAS DOMÉSTICAS



Se tendrán en cuenta las siguientes precisiones:

- a) La etiqueta medirá al menos 96 mm de ancho y 192 mm de alto. Cuando se imprima en un formato mayor, su contenido deberá guardar la proporción con las especificaciones citadas.

- b) El fondo de la etiqueta será 100 % blanco.
- c) Los tipos de letra serán Verdana y Calibri.
- d) Las dimensiones y especificaciones de los elementos de la etiqueta serán las indicadas en el diseño de la etiqueta para las lavadoras-secadoras domésticas.
- e) Los colores serán CMYK (cian, magenta, amarillo y negro) con arreglo al ejemplo siguiente: 0,70,100,0: cian 0 %, magenta 70 %, amarillo 100 %, negro 0 %.
- f) La etiqueta cumplirá íntegramente los siguientes requisitos (las cifras se refieren a la figura anterior):
- ❶ los colores del logotipo de la UE serán los siguientes:
 - el fondo: 100,80,0,0;
 - las estrellas: 0,0,100,0;
 - ❷ el color del logotipo de energía será: 100,80,0,0;
 - ❸ el código QR será de color 100 % negro;
 - ❹ el nombre del proveedor aparecerá en color 100 % negro y la fuente será Verdana negrita de 9 pt;
 - ❺ el identificador del modelo será de color 100 % negro e irá en Verdana normal de 9 pt;
 - ❻ las escalas de A a G serán como sigue:
 - las letras de las escalas de eficiencia energética serán de color 100 % blanco y la fuente tipográfica será Calibri negrita de 19 pt; las letras estarán centradas en un eje a 4 mm de la parte izquierda de las flechas;
 - los colores de las flechas de la escala de A a G serán como sigue:
 - Clase A: 100,0,100,0;
 - Clase B: 70,0,100,0;
 - Clase C: 30,0,100,0;
 - Clase D: 0,0,100,0;
 - Clase E: 0,30,100,0;
 - Clase F: 0,70,100,0;
 - Clase G: 0,100,100,0;
 - ❼ los separadores internos tendrán un grado de negrura de 0,5 pt y serán de color 100 % negro;
 - ❽ la letra de la clase de eficiencia energética será de color 100 % blanco e irá en Calibri negrita, 26 pt; la flecha de la escala de eficiencia energética y la flecha correspondiente de la escala A a G se colocarán de forma que sus puntas estén alineadas; la letra que figura en la flecha de la clase de eficiencia energética estará situada en el centro de la parte rectangular de la flecha, que será de color 100 % negro;
 - ❾ el valor del consumo de energía ponderado por cada 100 ciclos figurará en Verdana negrita de 16 pt; «kWh» irá en Verdana normal de 10 pt; el número «100» del pictograma que representa 100 ciclos figurará en Verdana normal de 6 pt; el texto estará centrado y será de color 100 % negro;
 - ❿ los pictogramas serán los indicados en los diseños de la etiqueta como se señala a continuación:
 - las líneas de los pictogramas tendrán un grado de negrura de 1,2 pt, y tanto ellos como los textos (números y unidades) serán de color 100 % negro;
 - los textos a la derecha y a la izquierda de los pictogramas figurarán en Verdana negrita de 14 pt, con la unidad en Verdana normal de 10 pt;
 - el pictograma de eficiencia energética de centrifugado: el intervalo de clases de eficiencia energética de centrifugado (A a G) estará centrado debajo del pictograma, con la letra de la clase de eficiencia energética de centrifugado aplicable en Verdana negrita de 16 pt y las demás letras de las clases de eficiencia energética de centrifugado en Verdana normal de 10 pt;

-
- el pictograma del ruido acústico aéreo emitido: el número de decibelios en el altavoz figurará en Verdana negrita de 9 pt, con la unidad «dB» en Verdana normal de 7 pt; el intervalo de clases de ruido (A a D) estará centrado debajo del pictograma, con la letra de la clase de ruido aplicable en Verdana negrita de 16 pt y las demás letras de las clases de ruido en Verdana normal de 10 pt;
- ⑪ el número del Reglamento será de color 100 % negro e irá en Verdana normal de 6 pt.
-

ANEXO IV

Métodos de medición y cálculo

Para hacer efectivo y verificar el cumplimiento de los requisitos establecidos en el presente Reglamento, se harán mediciones y cálculos utilizando normas armonizadas cuyos números de referencia hayan sido publicados a este efecto en el *Diario Oficial de la Unión Europea*, u otro método fiable, exacto y reproducible que tenga en cuenta los métodos de medición y cálculo más avanzados generalmente reconocidos y de conformidad con las disposiciones que se indican a continuación.

El programa «eco 40-60» se utilizará para la medición y el cálculo del consumo de energía, el índice de eficiencia energética (IEE_W), la temperatura máxima, el consumo de agua, el contenido de humedad residual, la duración del programa, la eficiencia de lavado, la eficacia de aclarado, la eficiencia de centrifugado y el ruido acústico aéreo emitido en la fase de centrifugado en relación con las lavadoras domésticas y el ciclo de lavado de las lavadoras-secadoras domésticas. Al mismo tiempo se medirán el consumo de energía, la temperatura máxima, el consumo de agua, el contenido de humedad residual, la duración del programa, la eficiencia de lavado y la eficacia de aclarado.

En el caso de las lavadoras-secadoras domésticas, se utilizará el ciclo de lavado y secado para la medición y el cálculo del consumo de energía, el índice de eficiencia energética (IEE_{WD}), la temperatura máxima en la fase de lavado, el consumo de agua, el contenido de humedad final, la duración del ciclo, la eficiencia de lavado y la eficacia de aclarado. Al mismo tiempo se medirán el consumo de energía, la temperatura máxima, el consumo de agua, el contenido de humedad final, la duración del ciclo, la eficiencia de lavado y la eficacia de aclarado.

Al medir los parámetros del presente anexo en relación con el programa «eco 40-60» y con el ciclo de lavado y secado, se utilizará la opción de velocidad de centrifugado más elevada en relación con el programa «eco 40-60» a la capacidad asignada, a la mitad de dicha capacidad y, cuando proceda, a la cuarta parte de dicha capacidad.

En el caso de las lavadoras domésticas con capacidad asignada inferior o igual a 3 kg y de las lavadoras-secadoras domésticas con capacidad de lavado asignada inferior o igual a 3 kg, los parámetros del programa «eco 40-60» y del ciclo de lavado y secado se medirán únicamente a la potencia asignada.

La duración del programa «eco 40-60» (t_W) a la capacidad de lavado asignada, a la mitad de la capacidad de lavado asignada y a la cuarta parte de la capacidad de lavado asignada, así como la duración del ciclo de lavado y secado (t_{WD}) a la capacidad asignada y a la mitad de la capacidad asignada, se expresarán en horas y minutos y se redondearán al minuto más próximo.

El ruido acústico aéreo emitido se mide en dB(A) con respecto a 1 pW y se redondea al número entero más próximo.

1. CAPACIDAD ASIGNADA DE LAS LAVADORAS-SECADORAS DOMÉSTICAS

La capacidad asignada de las lavadoras-secadoras domésticas deberá medirse utilizando el ciclo de lavado y secado.

Si la lavadora-secadora doméstica proporciona un ciclo continuo, la capacidad asignada del ciclo de lavado y secado será la capacidad asignada para dicho ciclo.

Si la lavadora-secadora doméstica no proporciona un ciclo continuo, la capacidad asignada del ciclo de lavado y secado será el valor que sea más bajo entre el valor de la capacidad de lavado asignada del programa «eco 40-60» y el valor de la capacidad de secado asignada del ciclo de secado que alcance el estado de «listo para guardar».

2. ÍNDICE DE EFICIENCIA ENERGÉTICA

2.1. Índice de eficiencia energética (IEE_W) de las lavadoras domésticas y del ciclo de lavado de las lavadoras-secadoras domésticas

Para el cálculo del IEE_W , el consumo de energía ponderado del programa «eco 40-60» a la capacidad de lavado asignada, a la mitad de dicha capacidad y a la cuarta parte de dicha capacidad se compara con su consumo normalizado de energía.

a) El IEE_W se calcula como sigue, y se redondea al primer decimal:

$$IEE_W = (E_W/SCE_W) \times 100$$

donde:

E_W es el consumo de energía ponderado de la lavadora doméstica o el ciclo de lavado de la lavadora-secadora doméstica;

SCE_W es el consumo normalizado de energía por ciclo de la lavadora doméstica o el ciclo de lavado de la lavadora-secadora doméstica.

b) El SCE_W se calcula en kWh por ciclo y se redondea al tercer decimal como se indica a continuación:

$$SCE_W = -0,0025 \times c^2 + 0,0846 \times c + 0,3920$$

donde c es la capacidad asignada de la lavadora doméstica o la capacidad asignada de lavado de la lavadora-secadora doméstica para el programa «eco 40-60».

c) El E_W se calcula en kWh por ciclo como se indica a continuación y se redondea al tercer decimal:

$$E_W = A \times E_{W,\text{full}} + B \times E_{W,\frac{1}{2}} + C \times E_{W,\frac{1}{4}}$$

donde:

$E_{W,\text{full}}$ es el consumo de energía de la lavadora doméstica o del ciclo de lavado de la lavadora-secadora doméstica para el programa «eco 40-60» a la capacidad de lavado asignada y redondeada al tercer decimal;

$E_{W,\frac{1}{2}}$ es el consumo de energía de la lavadora doméstica o del ciclo de lavado de la lavadora-secadora doméstica para el programa «eco 40-60» a la mitad de la capacidad de lavado asignada y redondeada al tercer decimal;

$E_{W,\frac{1}{4}}$ es el consumo de energía de la lavadora doméstica o del ciclo de lavado de la lavadora-secadora doméstica para el programa «eco 40-60» a la cuarta parte de la capacidad de lavado asignada y redondeada al tercer decimal;

A es el factor de ponderación de la capacidad de lavado asignada y redondeado al tercer decimal;

B es el factor de ponderación de la capacidad de lavado asignada y redondeado al tercer decimal;

C es el factor de ponderación de la capacidad de lavado asignada y redondeado al tercer decimal;

En el caso de las lavadoras domésticas con capacidad asignada inferior o igual a 3 kg y de las lavadoras-secadoras domésticas con capacidad de lavado asignada inferior o igual a 3 kg, A será igual a 1; B y C serán iguales a 0.

En el caso de otras lavadoras domésticas y lavadoras-secadoras domésticas, los valores de los factores de ponderación dependen de la capacidad asignada con arreglo a las ecuaciones siguientes:

$$A = -0,0391 \times c + 0,6918$$

$$B = -0,0109 \times c + 0,3582$$

$$C = 1 - (A + B)$$

donde c es la capacidad asignada de la lavadora doméstica o la capacidad de lavado asignada de la lavadora-secadora doméstica.

- d) El consumo de energía ponderado por 100 ciclos de una lavadora doméstica o del ciclo de lavado de una lavadora-secadora doméstica se calcula como sigue y se redondea al número entero más próximo:

$$E_w \times 100$$

2.2. Índice de eficiencia energética (IEE_{WD}) del ciclo completo de las lavadoras-secadoras domésticas

Para calcular el IEE_{WD} de un modelo de lavadora-secadora doméstica, el consumo de energía ponderado del ciclo de lavado y secado a la capacidad asignada y a la mitad de la capacidad asignada se compara con el consumo normalizado de energía por ciclo.

- a) El IEE_{WD} se calcula como sigue, y se redondea al primer decimal:

$$IEE_{WD} = (E_{WD}/SCE_{WD}) \times 100$$

donde:

E_{WD} es el consumo de energía ponderado del ciclo completo de la lavadora-secadora doméstica;

SCE_{WD} es el consumo normalizado de energía por ciclo del ciclo completo de la lavadora-secadora doméstica;

- b) El SCE_{WD} se calcula en kWh por ciclo y se redondea al tercer decimal como se indica a continuación:

$$SCE_{WD} = -0,0502 \times d^2 + 1,1742 \times d - 0,644$$

donde d es la capacidad asignada de la lavadora-secadora doméstica para el ciclo de lavado y secado.

- c) En el caso de las lavadoras-secadoras domésticas con una capacidad de lavado asignada inferior o igual a 3 kg, el E_{WD} es el consumo de energía a la capacidad asignada y redondeado al tercer decimal.

En el caso de otras lavadoras-secadoras domésticas, el E_{WD} se calcula en kWh por ciclo como se indica a continuación y se redondea al tercer decimal:

$$E_{WD} = \frac{\left[3 \times E_{WD,full} + 2 \times E_{w, \frac{1}{2}} \right]}{5}$$

donde:

$E_{WD,full}$ es el consumo de energía de la lavadora-secadora para el ciclo de lavado y secado a la capacidad asignada y redondeado al tercer decimal;

$E_{w, \frac{1}{2}}$ es el consumo de energía de la lavadora-secadora para el ciclo de lavado y secado a la mitad de la capacidad asignada y redondeado al tercer decimal;

- d) El consumo de energía ponderado por 100 ciclos del ciclo completo de la lavadora-secadora se calcula como sigue y se redondea al número entero más próximo:

$$E_{WD} \times 100$$

3. ÍNDICE DE EFICIENCIA DE LAVADO

El índice de eficiencia de lavado de las lavadoras domésticas y del ciclo de lavado de las lavadoras-secadoras domésticas (I_w) y el índice de eficiencia de lavado del ciclo completo de las lavadoras-secadoras domésticas ($I_{w,c}$) se calcularán usando normas armonizadas cuyos números de referencia se hayan publicado a este efecto en el *Diario Oficial de la Unión Europea*, u otros métodos fiables, exactos y reproducibles, que tengan en cuenta el estado de la técnica generalmente aceptado, y se redondeará al segundo decimal.

4. EFICACIA DEL ACLARADO

La eficacia del aclarado de las lavadoras domésticas y del ciclo de lavado de las lavadoras-secadoras domésticas (I_R) y la eficacia del aclarado del ciclo completo de las lavadoras-secadoras domésticas ($I_{R,c}$) se calcularán usando normas armonizadas cuyos números de referencia se hayan publicado a este efecto en el *Diario Oficial de la Unión Europea*, u otro método fiable, exacto y reproducible basado en la detección del marcador sulfonato de alquilbenceno lineal (LAS), y se redondeará al primer decimal.

5. TEMPERATURA MÁXIMA

La temperatura máxima alcanzada durante cinco minutos en el interior de la ropa que esté siendo tratada en lavadoras domésticas y en el ciclo de lavado de lavadoras-secadoras domésticas se determinará mediante normas armonizadas cuyos números de referencia se hayan publicado a tal fin en el *Diario Oficial de la Unión Europea* o mediante otro método fiable, exacto y reproducible, y se redondeará al número entero más próximo.

6. CONSUMO DE AGUA PONDERADO

- 1) El consumo de agua ponderado (W_w) de una lavadora doméstica o el ciclo de lavado de una lavadora-secadora doméstica se calcula en litros y se redondea al número entero más próximo:

$$W_w = (A \times W_{w,full} + B \times W_{w,1/2} + C \times W_{w,1/4})$$

donde:

$W_{w,full}$ es el consumo de agua de la lavadora doméstica o del ciclo de lavado de la lavadora-secadora doméstica para el programa «eco 40-60» a la capacidad de lavado asignada, en litros, y redondeada al primer decimal;

$W_{w,1/2}$ es el consumo de agua de la lavadora doméstica o del ciclo de lavado de la lavadora-secadora doméstica para el programa «eco 40-60» a la mitad de la capacidad de lavado asignada, en litros, y redondeada al primer decimal;

$W_{w,1/4}$ es el consumo de agua de la lavadora doméstica o del ciclo de lavado de la lavadora-secadora doméstica para el programa «eco 40-60» a la cuarta parte de la capacidad de lavado asignada, en litros, y redondeada al primer decimal;

A, B y C son los factores de ponderación descritos en el punto 2.1, letra c).

- 2) En el caso de las lavadoras-secadoras domésticas con una capacidad de lavado asignada inferior o igual a 3 kg, el consumo de agua ponderado es el consumo de agua a la capacidad asignada y redondeado al primer decimal.

En el caso de las demás lavadoras-secadoras domésticas, el consumo de agua ponderado (W_{WD}) del ciclo de lavado y secado de una lavadora-secadora doméstica se calcula como se indica a continuación y se redondea al número entero más próximo:

$$E_{WD} = \frac{3 \times E_{WD,full} + 2 \times E_{w,1/2}}{5}$$

donde:

$W_{WD,full}$ es el consumo de agua del ciclo de lavado y secado a la capacidad de lavado asignada de la lavadora-secadora doméstica, en litros y redondeado al primer decimal;

$W_{WD,1/2}$ es el consumo de agua del ciclo de lavado y secado de una lavadora-secadora doméstica a la mitad de la capacidad asignada, en litros y redondeado al primer decimal.

7. CONTENIDO DE HUMEDAD RESIDUAL

El contenido de humedad residual ponderado después del lavado (D) de una lavadora doméstica y del ciclo de lavado de una lavadora-secadora doméstica se calcula en porcentaje como se indica a continuación y se redondea al porcentaje entero más próximo:

$$D = \left[A \times D_{\text{full}} + B \times D_{\frac{1}{2}} + C \times D_{\frac{1}{4}} \right]$$

donde:

D_{full} es el contenido de humedad residual del programa «eco 40-60» a la capacidad de lavado asignada, en porcentaje y redondeado al primer decimal;

$D_{1/2}$ es el contenido de humedad residual del programa «eco 40-60» a la mitad de la capacidad de lavado asignada, en porcentaje y redondeado al primer decimal;

$D_{1/4}$ es el contenido de humedad residual del programa «eco 40-60» a la cuarta parte de la capacidad de lavado asignada, en porcentaje y redondeado al primer decimal;

A, B y C son los factores de ponderación descritos en el punto 2.1, letra c).

8. CONTENIDO DE HUMEDAD FINAL

En el caso del ciclo de secado de una lavadora-secadora doméstica, el punto de secado «listo para guardar» corresponde a un contenido de humedad final del 0 %, que es el equilibrio termodinámico entre la carga y las condiciones del aire ambiente de temperatura (ensayo a 20 ± 2 °C) y humedad relativa (ensayo a 65 ± 5 %).

El contenido de humedad final se calcula de acuerdo con las normas armonizadas cuya referencia haya sido publicada a este efecto en el *Diario Oficial de la Unión Europea* y se redondea al primer decimal.

9. MODOS DE BAJO CONSUMO

Se miden el consumo de energía en modo desactivado (P_o), en modo preparado (P_{sm}) y, cuando proceda, en inicio aplazado (P_{ds}). Los valores medidos se expresan en W y se redondean al segundo decimal.

Durante la medición del consumo eléctrico en modos de bajo consumo, se comprobará y se registrará lo siguiente:

- si se visualiza información o no;
- si se activa o no una conexión de red.

Si una lavadora doméstica o una lavadora-secadora doméstica cuentan con una función antiarrugamiento, esta se interrumpirá al abrir la puerta de la lavadora doméstica o la lavadora-secadora doméstica, o mediante cualquier otra intervención apropiada quince minutos antes de la medición del consumo de energía.

10. RUIDO ACÚSTICO AÉREO EMITIDO

El ruido acústico aéreo emitido de la fase de centrifugado de las lavadoras domésticas y las lavadoras-secadoras domésticas se calculará con respecto al programa «eco 40-60» a la capacidad de lavado asignada, utilizando normas armonizadas cuyos números de referencia hayan sido publicados para este fin en el *Diario Oficial de la Unión Europea*, u otros métodos fiables, exactos y reproducibles que tengan en cuenta los métodos de medición y cálculo más avanzados generalmente reconocidos, y se redondeará al número entero más próximo.

ANEXO V

Ficha de información sobre el producto

1. Lavadoras domésticas

Con arreglo al artículo 3, apartado 1, letra b), el proveedor introducirá en la base de datos de los productos la información que figura en el cuadro 5.

El manual del usuario u otra documentación que acompañe al producto indicarán claramente el enlace al modelo en la base de datos de los productos, bien como una dirección URL legible por personas, bien como un código QR, o bien facilitando el número de registro del producto.

Cuadro 5

Contenido, orden y formato de la ficha de información del producto**Nombre o marca comercial del proveedor:****Dirección del proveedor ^(b):****Identificador del modelo:****Parámetros generales del producto:**

Parámetro	Valor		Parámetro	Valor	
Capacidad asignada ^(a) (kg)	x,x		Dimensiones en cm	Altura	x
				Anchura	x
				Profundidad	x
IEE _W ^(a)	x,x		Clase de eficiencia energética ^(a)	[A/B/C/D/E/F/G] ^(c)	
Índice de eficiencia de lavado ^(a)	x,xx		Eficacia del aclarado (g/kg) ^(a)	x,x	
Consumo de energía en kWh por ciclo, sobre la base del programa «eco 40-60». El consumo real de energía dependerá de cómo se utilice el aparato.	x,xxx		Consumo de agua en litros por ciclo, sobre la base del programa «eco 40-60». El consumo real de agua dependerá de cómo se utilice el aparato y de la dureza del agua.	x	
Temperatura máxima dentro de la ropa tratada ^(a) (°C)	Capacidad asignada	x	Contenido de humedad residual ^(a) (%)	Capacidad asignada	x
	Mitad	x		Mitad	x
	Cuarta parte	x		Cuarta parte	x

Velocidad de centrifugado ^(a) (rpm)	Capacidad asignada	x	Clase de eficiencia de centrifugado ^(a)	[A/B/C/D/E/F/G] ^(c)
	Mitad	x		
	Cuarta parte	x		
Duración del programa ^(a) (h:min)	Capacidad asignada	x:xx	Tipo	[encastrable/de libre instalación]
	Mitad	x:xx		
	Cuarta parte	x:xx		
Ruido acústico aéreo emitido en la fase de centrifugado ^(a) [dB (A) re 1 pW]	x		Clase de ruido acústico aéreo emitido ^(a) (fase de centrifugado)	[A/B/C/D] ^(c)
Modo apagado (W)	x,xx		Modo preparado (W)	x,xx
Inicio aplazado (W) (si procede)	x,xx		Modo preparado en red (W) (si procede)	x,xx

Duración mínima de la garantía ofrecida por el proveedor ^(b):

Este producto ha sido diseñado para liberar iones de plata durante el ciclo de lavado.	[SÍ/NO]
---	---------

Información adicional:

Enlace al sitio web del proveedor, en el que se encuentra la información contemplada en el punto 9 del anexo II del Reglamento (UE) 2019/2023 de la Comisión ⁽¹⁾ ^(b):

^(a) En relación con el programa «eco 40-60».

^(b) Los cambios en estas rúbricas no se considerarán relevantes a los efectos del artículo 4, apartado 4, del Reglamento (UE) 2017/1369.

^(c) Cuando la base de datos de los productos genere automáticamente el contenido definitivo de esta celda, el proveedor no introducirá los datos.

2. Lavadoras-secadoras domésticas

Con arreglo al artículo 3, apartado 1, letra b), el proveedor introducirá en la base de datos de los productos la información que figura en el cuadro 6.

El manual del usuario u otra documentación que acompañe al producto indicarán claramente el enlace al modelo en la base de datos de los productos, bien como una dirección URL legible por personas, bien como un código QR, o bien facilitando el número de registro del producto.

⁽¹⁾ Reglamento (UE) 2019/2023 de la Comisión, de 1 de octubre de 2019, por el que se establecen requisitos de diseño ecológico aplicables a las lavadoras domésticas y a las lavadoras-secadoras domésticas con arreglo a la Directiva 2009/125/CE del Parlamento Europeo y del Consejo y por el que se modifica el Reglamento (CE) n.º 1275/2008 de la Comisión y se deroga el Reglamento (UE) n.º 1015/2010 de la Comisión (véase la página 285 del presente Diario Oficial).

Cuadro 6

Contenido, orden y formato de la ficha de información del producto

Nombre o marca comercial del proveedor:

Dirección del proveedor ^(c):

Identificador del modelo:

Parámetros generales del producto:

Parámetro	Valor		Parámetro	Valor	
Capacidad asignada (kg)	Capacidad asignada ^(b)	x,x	Dimensiones en cm	Altura	x
	Capacidad de lavado asignada ^(a)	x,x		Anchura	x
				Profundidad	x
Índice de eficiencia energética	IEE _w ^(a)	x,x	Clase de eficiencia energética	IEE _w ^(a)	[A/B/C/D/E/F/G] ^(d)
	IEE _{WD} ^(b)	x,x		IEE _{WD} ^(b)	[A/B/C/D/E/F/G] ^(d)
Índice de eficiencia del lavado	I _w ^(a)	x,xx	Eficacia del aclarado (g/kg de tejido seco)	I _R ^(a)	x,x
	J _w ^(b)	x,xx		J _R ^(b)	x,x
Consumo de energía en kWh por kg por ciclo, correspondiente al ciclo de lavado de la lavadora-secadora doméstica, utilizando el programa «eco 40-60» en una combinación a plena carga y con parte de la carga. El consumo real de energía dependerá de cómo se utilice el aparato.	x,xxx		Consumo de energía en kWh por kg por ciclo, correspondiente al ciclo de lavado y secado de la lavadora-secadora doméstica, en una combinación a plena carga y con la mitad de la carga. El consumo real de energía dependerá de cómo se utilice el aparato.	x,xxx	
Consumo de agua en litros por ciclo, correspondiente al programa «eco 40-60» en una combinación a plena carga y con parte de la carga. El consumo real de agua dependerá de cómo se utilice el aparato y de la dureza del agua.	x		Consumo de agua en litros por ciclo, correspondiente al ciclo de lavado y secado de la lavadora-secadora doméstica, en una combinación a plena carga y con la mitad de la carga. El consumo real de agua dependerá de cómo se utilice el aparato y de la dureza del agua.	x	
Temperatura máxima dentro de la ropa tratada (°C) ^(e)	Capacidad de lavado asignada	x	Contenido de humedad residual (%) ^(e)	Capacidad de lavado asignada	x
	Mitad	x		Mitad	x
	Cuarta parte	x		Cuarta parte	x

Velocidad de centrifugado (rpm) ^(a)	Capacidad de lavado asignada	x	Clase de eficiencia de centrifugado ^(a)	[A/B/C/D/E/F/G] ^(d)	
	Mitad	x			
	Cuarta parte	x			
Duración del programa «eco 40-60» (h:min)	Capacidad de lavado asignada	x:xx	duración del ciclo de lavado y secado (h:min)	Capacidad asignada	x:xx
	Mitad	x:xx		Mitad	x:xx
	Cuarta parte	x:xx			
Ruido acústico aéreo emitido correspondiente a la fase de centrifugado del ciclo de lavado «eco 40-60» a la capacidad de lavado asignada [dB(A) re 1 pW]	x		Ruido acústico aéreo emitido correspondiente a la fase de centrifugado del programa «eco 40-60» a la capacidad de lavado asignada	[A/B/C/D] ^(d)	
Tipo	[encastrable/de libre instalación]				
Modo apagado (W)	x,xx		Modo preparado (W)	x,xx	
Inicio aplazado (W) (si procede)	x,xx		Modo preparado en red (W) (si procede)	x,xx	

Duración mínima de la garantía ofrecida por el proveedor ^(c):

Este producto ha sido diseñado para liberar iones de plata durante el ciclo de lavado.

[SÍ/NO]

Información adicional:

Enlace al sitio web del proveedor, en el que se encuentra la información contemplada en el punto 9 del anexo II del Reglamento (UE) 2019/2023 ^(b):

^(a) En relación con el programa «eco 40-60»

^(b) En relación con el ciclo de lavado y secado

^(c) Los cambios en estas rúbricas no se considerarán relevantes a los efectos del artículo 4, apartado 4, del Reglamento (UE) 2017/1369.

^(d) Si la base de datos de los productos genera automáticamente el contenido definitivo de esta celda, el proveedor no introducirá estos datos.

ANEXO VI

Documentación técnica

1. En el caso de las lavadoras domésticas, la documentación técnica mencionada en el artículo 3, apartado 1, letra d), comprenderá:
- la información establecida en el punto 1 del anexo V;
 - la información establecida en el cuadro 7. estos valores se consideran los valores declarados a efectos del procedimiento de verificación del anexo IX;

Cuadro 7

Información que debe figurar en la documentación técnica de las lavadoras domésticas

PARÁMETRO	UNIDAD	VALOR
Capacidad asignada del programa «eco 40-60», en intervalos de 0,5 kg (c)	kg	X,X
Consumo de energía del programa «eco 40-60» a la capacidad asignada ($E_{w,full}$)	kWh/ciclo	X,XXX
Consumo de energía del programa «eco 40-60» a la mitad de la capacidad asignada ($E_{w,1/2}$)	kWh/ciclo	X,XXX
Consumo de energía del programa «eco 40-60» a la cuarta parte de la capacidad asignada ($E_{w,1/4}$)	kWh/ciclo	X,XXX
Consumo de energía ponderado del programa «eco 40-60» (E_w)	kWh/ciclo	X,XXX
Consumo normalizado de energía del programa «eco 40-60» (SCE_w)	kWh/ciclo	X,XXX
Índice de eficiencia energética (IEE_w)	—	X,X
Consumo de agua del programa «eco 40-60» a la capacidad asignada ($W_{w,full}$)	L/ciclo	X,X
Consumo de agua del programa «eco 40-60» a la mitad de la capacidad asignada ($W_{w,1/2}$)	L/ciclo	X,X
Consumo de agua del programa «eco 40-60» a la cuarta parte de la capacidad asignada ($W_{w,1/4}$)	L/ciclo	X,X
Consumo de agua ponderado (W_w)	L/ciclo	X
Índice de eficiencia de lavado del programa «eco 40-60» a la capacidad asignada (I_w)	—	X,XX
Índice de eficiencia de lavado del programa «eco 40-60» a la mitad de la capacidad asignada (I_w)	—	X,XX
Índice de eficiencia de lavado del programa «eco 40-60» a la cuarta parte de la capacidad asignada (I_w)	—	X,XX

PARÁMETRO	UNIDAD	VALOR
Eficacia de aclarado del programa «eco 40-60» a la capacidad asignada (I_R)	g/kg	X,X
Eficacia de aclarado del programa «eco 40-60» a la mitad de la capacidad asignada (I_R)	g/kg	X,X
Eficacia de aclarado del programa «eco 40-60» a la cuarta parte de la capacidad asignada (I_R)	g/kg	X,X
Duración del programa «eco 40-60» a la capacidad asignada (t_w)	h:min	X:XX
Duración del programa «eco 40-60» a la mitad de la capacidad asignada (t_w)	h:min	X:XX
Duración del programa «eco 40-60» a la cuarta parte de la capacidad asignada (t_w)	h:min	X:XX
Temperatura alcanzada durante un mínimo de 5 minutos dentro de la carga durante el programa «eco 40-60» a la capacidad asignada (T)	°C	X
Temperatura alcanzada durante un mínimo de 5 minutos dentro de la carga durante el programa «eco 40-60» a la mitad de la capacidad asignada (T)	°C	X
Temperatura alcanzada durante un mínimo de 5 minutos dentro de la carga durante el programa «eco 40-60» a la cuarta parte de la capacidad asignada (T)	°C	X
Velocidad de centrifugado en la fase de centrifugado del programa «eco 40-60» a la capacidad asignada (S)	rpm	X
Velocidad de centrifugado en la fase de centrifugado del programa «eco 40-60» a la mitad de la capacidad asignada (S)	rpm	X
Velocidad de centrifugado en la fase de centrifugado del programa «eco 40-60» a la cuarta parte de la capacidad asignada (S)	rpm	X
Contenido de humedad residual del programa «eco 40-60» a la capacidad asignada (D_{full})	%	X
Contenido de humedad residual del programa «eco 40-60» a la mitad de la capacidad asignada ($D_{1/2}$)	%	X
Contenido de humedad residual del programa «eco 40-60» a la cuarta parte de la capacidad asignada ($D_{1/4}$)	%	X
Contenido de humedad residual ponderado (D)	%	X
Ruido acústico aéreo emitido durante el programa «eco 40-60» (fase de centrifugado)	dB(A) re 1 pW	X
Consumo de energía en modo apagado (P_o)	W	X,XX

PARÁMETRO	UNIDAD	VALOR
Consumo de energía en modo preparado (P_{sm})	W	X,XX
¿Incluye el modo preparado la visualización de información?	—	Sí/No
Consumo de energía en modo preparado (P_{sm}) en condición de modo preparado en red (si procede)	W	X,XX
Consumo de energía en inicio aplazado (P_{ds})	W	X,XX

- c) si procede, las referencias de las normas armonizadas aplicadas;
- d) si procede, las demás especificaciones y normas técnicas aplicadas;
- e) los detalles y los resultados de los cálculos efectuados con arreglo al anexo IV;
- f) una lista de todos los modelos equivalentes, incluido el identificador de modelo.
2. En el caso de las lavadoras-secadoras domésticas, la documentación técnica mencionada en el artículo 3, apartado 1, letra d), comprenderá:
- a) la información establecida en el punto 2 del anexo V;
- b) la información establecida en el cuadro 8; estos valores se consideran los valores declarados a efectos del procedimiento de verificación del anexo IX;

Cuadro 8

Información que debe figurar en la documentación técnica de las lavadoras-secadoras domésticas

PARÁMETRO	UNIDAD	VALOR
Capacidad asignada del ciclo de lavado, en intervalos de 0,5 kg (c)	kg	X,X
Capacidad asignada del ciclo de lavado y secado, en intervalos de 0,5 kg (d)	kg	X,X
Consumo de energía del programa «eco 40-60» a la capacidad de lavado asignada ($E_{W,full}$)	kWh/ciclo	X,XXX
Consumo de energía del programa «eco 40-60» a la mitad de la capacidad de lavado asignada ($E_{W,1/2}$)	kWh/ciclo	X,XXX
Consumo de energía del programa «eco 40-60» a la cuarta parte de la capacidad de lavado asignada ($E_{W,1/4}$)	kWh/ciclo	X,XXX
Consumo de energía ponderado del programa «eco 40-60» (E_w)	kWh/ciclo	X,XXX
Consumo normalizado de energía del programa «eco 40-60» (SCE_w)	kWh/ciclo	X,XXX
Índice de eficiencia energética (IEE_w) del ciclo de lavado	—	X,X
Consumo de energía del ciclo de lavado y secado a la capacidad asignada ($E_{WD,full}$)	kWh/ciclo	X,XXX
Consumo de energía del ciclo de lavado y secado a la mitad de la capacidad asignada ($E_{WD,1/2}$)	kWh/ciclo	X,XXX

PARÁMETRO	UNIDAD	VALOR
Consumo ponderado de energía del ciclo de lavado y secado (E_{WD})	kWh/ciclo	X,XXX
Consumo normalizado de energía del ciclo de lavado y secado (SCE_{WD})	kWh/ciclo	X,XXX
Índice de eficiencia energética del ciclo de lavado y secado (IEE_{WD})	—	X,X
Consumo de agua del programa «eco 40-60» a la capacidad de lavado asignada ($W_{W,full}$)	L/ciclo	X,X
Consumo de agua del programa «eco 40-60» a la mitad de la capacidad de lavado asignada ($W_{W,1/2}$)	L/ciclo	X,X
Consumo de agua del programa «eco 40-60» a la cuarta parte de la capacidad de lavado asignada ($W_{W,1/4}$)	L/ciclo	X,X
Consumo de agua ponderado del ciclo de lavado (W_W)	L/ciclo	X
Consumo de agua del ciclo de lavado y secado a la capacidad asignada ($W_{WD,full}$)	L/ciclo	X,X
Consumo de agua del ciclo de lavado y secado a la mitad de la capacidad asignada ($W_{WD,1/2}$)	L/ciclo	X,X
Consumo de agua ponderado del ciclo de lavado y secado (W_{WD})	L/ciclo	X
Índice de eficiencia de lavado del programa «eco 40-60» a la capacidad de lavado asignada (I_w)	—	X,XX
Índice de eficiencia de lavado del programa «eco 40-60» a la mitad de la capacidad de lavado asignada (I_w)	—	X,XX
Índice de eficiencia de lavado del programa «eco 40-60» a la cuarta parte de la capacidad de lavado asignada (I_w)	—	X,XX
Índice de eficiencia de lavado del ciclo de lavado y secado a la capacidad asignada (J_w)	—	X,XX
Índice de eficiencia de lavado del ciclo de lavado y secado a la mitad de la capacidad asignada (J_w)	—	X,XX
Eficacia de aclarado del programa «eco 40-60» a la capacidad de lavado asignada (I_R)	g/kg	X,X
Eficacia de aclarado del programa «eco 40-60» a la mitad de la capacidad de lavado asignada (I_R)	g/kg	X,X
Eficacia de aclarado del programa «eco 40-60» a la cuarta parte de la capacidad de lavado asignada (I_R)	g/kg	X,X
Eficacia de aclarado del ciclo de lavado y secado a la capacidad asignada (J_R)	g/kg	X,X

PARÁMETRO	UNIDAD	VALOR
Eficacia de aclarado del ciclo de lavado y secado a la mitad de la capacidad asignada (I_R)	g/kg	X,X
Duración del programa «eco 40-60» a la capacidad de lavado asignada (t_w)	h:min	X:XX
Duración del programa «eco 40-60» a la mitad de la capacidad de lavado asignada (t_w)	h:min	X:XX
Duración del programa «eco 40-60» a la cuarta parte de la capacidad de lavado asignada (t_w)	h:min	X:XX
Duración del ciclo de lavado y secado a la capacidad asignada (t_{WD})	h:min	X:XX
Duración del ciclo de lavado y secado a la mitad de la capacidad asignada (t_{WD})	h:min	X:XX
Temperatura alcanzada durante un mínimo de 5 minutos dentro de la carga durante el programa «eco 40-60» a la capacidad de lavado asignada (T)	°C	X
Temperatura alcanzada durante un mínimo de 5 minutos dentro de la carga durante el programa «eco 40-60» a la mitad de la capacidad de lavado asignada (T)	°C	X
Temperatura alcanzada durante un mínimo de 5 minutos dentro de la carga durante el programa «eco 40-60» a la cuarta parte de la capacidad de lavado asignada (T)	°C	X
Temperatura alcanzada durante un mínimo de 5 minutos dentro de la carga en el ciclo de lavado durante el ciclo de lavado y secado a la capacidad asignada (T)	°C	X
Temperatura alcanzada durante un mínimo de 5 minutos dentro de la carga en el ciclo de lavado durante el ciclo de lavado y secado a la mitad de la capacidad asignada (T)	°C	X
Velocidad de centrifugado en la fase de centrifugado del programa «eco 40-60» a la capacidad de lavado asignada (S)	rpm	X
Velocidad de centrifugado en la fase de centrifugado del programa «eco 40-60» a la mitad de la capacidad de lavado asignada (S)	rpm	X
Velocidad de centrifugado en la fase de centrifugado del programa «eco 40-60» a la cuarta parte de la capacidad de lavado asignada (S)	rpm	X
Contenido de humedad residual del programa «eco 40-60» a la capacidad de lavado asignada (D_{full})	%	X
Contenido de humedad residual del programa «eco 40-60» a la mitad de la capacidad de lavado asignada ($D_{1/2}$)	%	X

PARÁMETRO	UNIDAD	VALOR
Contenido de humedad residual del programa «eco 40-60» a la cuarta parte de la capacidad de lavado asignada ($D_{1/4}$)	%	X
Contenido de humedad residual ponderado después del lavado (D)	%	X
Contenido de humedad final después del secado	%	X,X
Ruido acústico aéreo emitido durante el programa «eco 40-60» (fase de centrifugado)	dB(A) re 1 pW	X
Consumo de energía en modo apagado (P_o)	W	X,XX
Consumo de energía en modo preparado (P_{sm})	W	X,XX
¿Incluye el modo preparado la visualización de información?	—	Sí/No
Consumo de energía en modo preparado (P_{sm}) en condición de modo preparado en red (si procede)	W	X,XX
Consumo de energía en inicio aplazado (P_{ds})	W	X,XX

- c) si procede, las referencias de las normas armonizadas aplicadas;
- d) si procede, las demás especificaciones y normas técnicas aplicadas;
- e) los detalles y los resultados de los cálculos efectuados con arreglo al anexo IV;
- f) una lista de todos los modelos equivalentes, incluido el identificador de modelo.
3. En caso de que la información que figura en la documentación técnica para un modelo concreto de lavadora doméstica o de lavadora-secadora doméstica se haya obtenido por uno de los dos métodos siguientes, o por ambos:
- de un modelo con las mismas características técnicas pertinentes para la información técnica que debe facilitarse pero producido por un proveedor distinto;
 - mediante cálculos efectuados sobre la base del diseño o por extrapolación de otro modelo del mismo proveedor o de un proveedor diferente;

la documentación técnica incluirá los detalles de dicho cálculo, la evaluación realizada por los proveedores para comprobar la exactitud de los cálculos y, en su caso, la declaración de identidad entre los modelos de distintos proveedores.

ANEXO VII

Información que debe facilitarse en la publicidad visual, en el material técnico de promoción, en la venta a distancia y el telemarketing, salvo la venta a distancia por internet

1. En los anuncios visuales sobre lavadoras domésticas o lavadoras-secadoras domésticas, para garantizar la conformidad con los requisitos establecidos en el artículo 3, apartado 1, letra e), y en el artículo 4, letra c), la clase de eficiencia energética y el intervalo de clases de eficiencia energética disponibles en la etiqueta se mostrarán como se indica en el punto 4 del presente anexo.
2. En el material técnico de promoción correspondiente a lavadoras domésticas o lavadoras-secadoras domésticas, para garantizar la conformidad con los requisitos establecidos en el artículo 3, apartado 1, letra f), y en el artículo 4, letra d), la clase de eficiencia energética y el intervalo de clases de eficiencia energética disponibles en la etiqueta se mostrarán como se indica en el punto 4 del presente anexo.
3. En toda venta a distancia por medio impreso de lavadoras domésticas o lavadoras-secadoras domésticas deben mostrarse, como se indica en el punto 4 del presente anexo, la clase de eficiencia energética y el intervalo de clases de eficiencia energética disponibles en la etiqueta.
4. La clase de eficiencia energética y el intervalo de clases de eficiencia energética deberán mostrarse, como se indica en la figura 1:
 - a) en el caso de las lavadoras domésticas: con una flecha que contenga la letra de la clase de eficiencia energética, en color 100 % blanco, en Calibri negrita y en un tamaño de fuente tipográfica al menos equivalente al del precio, si este aparece indicado;
 - b) en el caso de las lavadoras-secadoras domésticas: con una flecha que contenga la letra de la clase de eficiencia energética para el ciclo completo, en color 100 % blanco, en Calibri negrita y en un tamaño de fuente tipográfica al menos equivalente al del precio, si este aparece indicado;
 - c) con un color de la flecha igual al de la clase de eficiencia energética;
 - d) indicando el intervalo de clases de eficiencia energética disponibles, en color 100 % negro; y
 - e) con una flecha cuyo tamaño la haga claramente visible y legible; la letra contenida en la flecha de la clase de eficiencia energética se colocará en el centro de la parte rectangular de la flecha, con un borde de 0,5 pt en color 100 % negro en torno a la flecha y la letra de la clase de eficiencia energética.

No obstante, si la publicidad visual, el material técnico de promoción o la venta a distancia por medio impreso se imprimen en monocromo, la flecha podrá figurar en monocromo en ellos.

Figura 1

Flecha coloreada/monocroma izquierda/derecha, con indicación del intervalo de clases de eficiencia energética

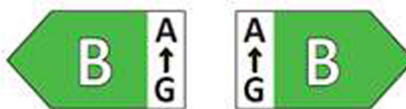
5. En la venta a distancia por telemarketing debe informarse específicamente al cliente sobre las clases de eficiencia energética del producto y el intervalo de clases de eficiencia energética disponibles en la etiqueta, así como sobre la posibilidad de acceder a la etiqueta y a la ficha de información del producto a través del sitio web de la base de datos del producto, o solicitando una copia impresa.
6. En todas las situaciones mencionadas en los puntos 1 a 3 y 5, el cliente deberá tener la posibilidad de obtener, previa solicitud, una copia impresa de la etiqueta y de la ficha de información del producto.

ANEXO VIII

Información que ha de facilitarse en caso de venta a distancia por internet

1. La correspondiente etiqueta facilitada por los proveedores conforme al artículo 3, apartado 1, letra g), deberá mostrarse en el mecanismo de visualización cerca del precio del producto. Por su tamaño, la etiqueta deberá ser claramente visible, legible y proporcionada al tamaño especificado en el anexo IV. Podrá presentarse en formato de visualización anidada, en cuyo caso la imagen que dé acceso a la etiqueta deberá cumplir las especificaciones recogidas en el punto 2 del presente anexo. Si se utiliza la visualización anidada, la etiqueta aparecerá con el primer clic o barrido del ratón sobre la imagen o la expansión de la misma en pantalla táctil.
2. En el caso de la visualización anidada, la imagen que se use para acceder a la etiqueta, tal como se indica en la figura 2, deberá:
 - a) en el caso de las lavadoras domésticas: consistir en una flecha del color correspondiente a la clase de eficiencia energética del producto en la etiqueta;
 - b) en el caso de las lavadoras-secadoras domésticas: consistir en una flecha del color correspondiente a la clase de eficiencia energética del ciclo completo en la etiqueta;
 - c) indicar en la flecha la clase de eficiencia energética del producto en color 100 % blanco, en Calibri negrita y con un tamaño de fuente tipográfica equivalente al del precio;
 - d) indicar el intervalo de clases de eficiencia energética disponibles, en color 100 % negro; y
 - e) presentarse en uno de los dos formatos siguientes, y con un tamaño que permita que la flecha sea claramente visible y legible. la letra contenida en la flecha de la clase de eficiencia energética se colocará en el centro de la parte rectangular de la flecha, con un borde visible de color 100 % negro en torno a la flecha y la letra de la clase de eficiencia energética:

Figura 2

Flecha coloreada izquierda/derecha, con indicación del intervalo de clases de eficiencia energética

3. En caso de visualización anidada, la visualización de la etiqueta deberá seguir la siguiente secuencia:
 - a) las imágenes a las que se refiere el punto 2 del presente anexo se presentarán a través del mecanismo de visualización cerca del precio del producto;
 - b) las imágenes deberán enlazar con la etiqueta que figura en el anexo III;
 - c) la etiqueta aparecerá con un clic o barrido del ratón sobre la imagen o una expansión de la misma en pantalla táctil;
 - d) la etiqueta aparecerá en forma de «pop-up» (ventana emergente), pestaña nueva o pantalla en recuadro;
 - e) para aumentar el tamaño de la etiqueta en las pantallas táctiles, se aplicarán las normas sobre ampliación de estos dispositivos;
 - f) la imagen de la etiqueta desaparecerá utilizando la opción «cerrar» u otro mecanismo habitual de cierre;
 - g) el texto alternativo al gráfico, que aparecerá si no se visualiza la etiqueta, consistirá en la clase de eficiencia energética del producto y tendrá un tamaño de fuente equivalente al del precio.
4. La ficha electrónica de información del producto facilitada por los proveedores conforme al artículo 3, apartado 1, letra h), se mostrará en el mecanismo de visualización cerca del precio del producto. Por su tamaño, la ficha de información del producto será claramente visible y legible. La ficha de información del producto podrá mostrarse mediante visualización anidada o por referencia a la base de datos de los productos, en cuyo caso el enlace utilizado para acceder a la ficha de información del producto deberá indicar de manera clara y legible el texto «Ficha de información del producto». Si se utiliza la visualización anidada, la ficha de información del producto aparecerá con el primer clic o barrido del ratón sobre el enlace o la expansión de este en pantalla táctil.

ANEXO IX

Procedimiento de verificación a efectos de la vigilancia del mercado

Las tolerancias de verificación que contempla el presente anexo se refieren únicamente a la verificación de los parámetros medidos por las autoridades del Estado miembro y no deben ser utilizadas por el proveedor como tolerancia permitida para establecer los valores indicados en la documentación técnica. Los valores y clases consignados en la etiqueta o en la ficha de información del producto no serán más favorables para el proveedor que los valores presentados en la documentación técnica.

En caso de que un modelo haya sido diseñado para que pueda detectar que está siendo objeto de ensayo (por ejemplo, reconociendo las condiciones de ensayo o el ciclo de ensayo) y reaccionar específicamente con una alteración automática de su rendimiento durante el ensayo con el objetivo de alcanzar un nivel más favorable respecto a cualquiera de los parámetros especificados en el presente Reglamento o incluidos en la documentación técnica o en cualquiera de los documentos facilitados, se considerará que el modelo y todos los modelos equivalentes no son conformes.

Al verificar la conformidad de un modelo de producto con los requisitos establecidos en el presente Reglamento, las autoridades de los Estados miembros aplicarán el siguiente procedimiento:

1. Las autoridades del Estado miembro someterán a verificación una sola unidad del modelo.
2. Se considerará que el modelo cumple los requisitos aplicables si:
 - a) los valores indicados en la documentación técnica de conformidad con el artículo 3, apartado 3, del Reglamento (UE) 2017/1369 (valores declarados), así como, en su caso, los valores utilizados para calcular dichos valores, no son más favorables para el proveedor que los valores correspondientes presentados en los informes de ensayo; y
 - b) los valores publicados en la etiqueta y en la ficha de información del producto no son más favorables para el proveedor que los valores declarados, y las clases de eficiencia energética, el ruido acústico aéreo emitido y la clase de eficiencia de centrifugado indicados no son más favorables para el proveedor que la clase determinada por los valores declarados; y
 - c) cuando las autoridades del Estado miembro someten a ensayo la unidad del modelo, los valores determinados (los valores de los parámetros pertinentes medidos en ensayos y los valores calculados a partir de esas mediciones) se ajustan a las tolerancias de verificación respectivas indicadas en el cuadro 9.
3. Si no se alcanzan los resultados a que se refiere el punto 2, letras a) o b), se considerará que ni el modelo ni ninguno de los modelos equivalentes son conformes con el presente Reglamento.
4. Si no se obtiene el resultado indicado en el punto 2, letra c), las autoridades del Estado miembro someterán a ensayo tres unidades más del mismo modelo. Como alternativa, esas tres unidades suplementarias podrán pertenecer a uno o varios modelos equivalentes.
5. El modelo se considerará conforme con los requisitos aplicables si la media aritmética de los valores determinados correspondientes a esas tres unidades cumple las respectivas tolerancias indicadas en el cuadro 9.
6. Si no se obtiene el resultado indicado en el punto 5, se considerará que ni el modelo ni ninguno de los modelos equivalentes son conformes con el presente Reglamento.
7. Las autoridades del Estado miembro proporcionarán toda la información pertinente a las autoridades de los demás Estados miembros y a la Comisión sin demora una vez adoptada una decisión sobre la no conformidad del modelo con arreglo a los puntos 3 y 6.

Las autoridades del Estado miembro utilizarán los métodos de medición y cálculo establecidos en el anexo IV.

Las autoridades del Estado miembro aplicarán únicamente las tolerancias de verificación indicadas en el cuadro 9 y solo utilizarán el procedimiento descrito en los puntos 1 a 7 en lo que concierne a los requisitos contemplados en el presente anexo. Con respecto a los parámetros del cuadro 9 no se aplicarán otras tolerancias, como las establecidas en normas armonizadas o en cualquier otro método de medición.

Cuadro 9

Tolerancias de verificación

Parámetro	Tolerancias de verificación
$E_{W,full}$, $E_{W,1/2}$, $E_{W,1/4}$, $E_{WD,full}$, $E_{WD,1/2}$	El valor determinado (*) no podrá superar el valor declarado de $E_{W,full}$, $E_{W,1/2}$, $E_{W,1/4}$, $E_{WD,full}$ y $E_{WD,1/2}$, respectivamente, en más del 10 %.
Consumo de energía ponderado (E_W y E_{WD})	El valor determinado (*) no podrá superar el valor declarado de E_W , o respectivamente E_{WD} , en más del 10 %.
$W_{W,full}$, $W_{W,1/2}$, $W_{W,1/4}$, $W_{WD,full}$, $W_{WD,1/2}$	El valor determinado (*) no podrá superar el valor declarado de $W_{W,full}$, $W_{W,1/2}$, $W_{W,1/4}$, $W_{WD,full}$ y $W_{WD,1/2}$, respectivamente, en más del 10 %.
Consumo de agua ponderado (W_W y W_{WD})	El valor determinado (*) no podrá superar el valor declarado de W_W , o respectivamente W_{WD} , en más del 10 %.
Índice de eficiencia de lavado (I_w y J_w)	El valor determinado (*) no podrá ser inferior al valor declarado de I_w , o respectivamente J_w , en más del 8 %.
Eficacia de aclarado (I_R y J_R)	El valor determinado (*) no podrá superar el valor declarado de I_R , o respectivamente J_R , en más de 1,0 g/kg.
duración del programa o del ciclo	El valor determinado (*) de la duración del programa o del ciclo no podrá ser superior al valor declarado en más de un 5 % o en más de 10 minutos, según el valor que sea menor.
Temperatura máxima en el interior de la ropa (T)	El valor determinado (*) no podrá ser inferior a los valores declarados de T en más de 5 K y no podrá ser superior al valor declarado de T en más de 5 K.
D_{full} , $D_{1/2}$, $D_{1/4}$	El valor determinado (*) no podrá superar el valor declarado de D_{full} , $D_{1/2}$ y $D_{1/4}$, respectivamente, en más del 10 %.
Contenido de humedad residual después del lavado (D)	El valor determinado (*) no podrá superar el valor declarado de D en más del 10 %.
Contenido de humedad final después del secado	El valor determinado (*) no podrá ser superior al 3,0 %.
Velocidad de centrifugado (S)	El valor determinado (*) no podrá ser inferior al valor declarado de S en más del 10 %.
Consumo de energía en modo apagado (P_o)	El valor determinado (*) del consumo de energía P_o no podrá superar el valor declarado en más de 0,10 W.
Consumo de energía en modo preparado (P_{sm})	El valor determinado (*) del consumo de energía P_{sm} no podrá superar el valor declarado en más de un 10 % si el valor declarado es superior a 1,00 W, o en más de 0,10 W si el valor declarado es inferior o igual a 1,00 W.

Parámetro	Tolerancias de verificación
Consumo de energía en inicio aplazado (P_{ds})	El valor determinado (*) del consumo de energía P_{ds} no podrá superar el valor declarado en más de un 10 % si el valor declarado es superior a 1,00 W, o en más de 0,10 W si el valor declarado es inferior o igual a 1,00 W.
Ruido acústico aéreo emitido	El valor determinado (*) no podrá superar el valor declarado en más de 2 dB re 1 pW.

(*) Cuando, tal como se contempla en el punto 4, se sometan a ensayo tres unidades adicionales, por valor determinado se entenderá la media aritmética de los valores determinados correspondientes a esas tres unidades adicionales.

ANEXO X

Lavadoras domésticas con más de un tambor y lavadoras-secadoras domésticas con más de un tambor

Las disposiciones de los anexos II y III, que siguen los métodos de medición y cálculo establecidos en el anexo IV, serán aplicables a cualquier tambor —cuya capacidad asignada sea superior o igual a 2 kg— de las lavadoras domésticas con más de un tambor y a cualquier tambor —cuya capacidad de lavado asignada sea superior o igual a 2 kg— de las lavadoras-secadoras con más de un tambor.

Las disposiciones de los anexos II y III serán aplicables a cada uno de los tambores de forma independiente, salvo si los tambores están fabricados en la misma carcasa y solo pueden funcionar simultáneamente en el programa «eco 40-60» o en el ciclo de lavado y secado. En este último caso, estas disposiciones serán aplicables a la lavadora doméstica con más de un tambor o a la lavadora-secadora doméstica con más de un tambor en su conjunto, según se indica a continuación:

- a) la capacidad de lavado asignada es la suma de las capacidades de lavado asignadas de cada tambor; en el caso de las lavadoras-secadoras domésticas con más de un tambor, la capacidad asignada es la suma de las capacidades asignadas de cada tambor;
- b) el consumo de energía y agua de la lavadora doméstica con más de un tambor y del ciclo de lavado de la lavadora-secadora doméstica con más de un tambor es la suma del consumo de energía, o del consumo de agua, de cada tambor;
- c) el consumo de energía y agua del ciclo completo de la lavadora-secadora doméstica con más de un tambor es la suma del consumo de energía, o del consumo de agua, de cada tambor;
- d) el índice de eficiencia energética (IEE_w) se calcula utilizando la capacidad de lavado asignada y el consumo de energía; en el caso de las lavadoras-secadoras domésticas con más de un tambor, el índice de eficiencia energética (IEE_{WD}) se calcula utilizando la capacidad de lavado asignada y el consumo de energía;
- e) la duración es la duración del programa «eco 40-60», o del ciclo de lavado y secado, más prolongada que funcione en cada tambor;
- f) el contenido de humedad residual tras el lavado se calcula como la media ponderada, de acuerdo con la capacidad asignada de cada tambor;
- g) en el caso de las lavadoras-secadoras domésticas con más de un tambor, el contenido de humedad final tras el secado se mide individualmente para cada tambor;
- h) la medición de los modos de bajo consumo, del ruido acústico aéreo emitido y de la clase de ruido acústico aéreo emitido es aplicable a toda la lavadora doméstica.

La ficha de información del producto y la documentación técnica deberán incluir y presentar conjuntamente la información exigida con arreglo al anexo V y al anexo VI, respectivamente, en relación con todos los tambores para los que sean aplicables las disposiciones del presente anexo.

Las disposiciones de los anexos VII y VIII serán aplicables a cada uno de los tambores para los que sean aplicables las disposiciones del presente anexo.

El procedimiento de verificación que se expone en el anexo IX será aplicable a la lavadora doméstica con más de un tambor y a la lavadora-secadora doméstica con más de un tambor, en su conjunto, con las tolerancias de verificación aplicables a cada uno de los parámetros determinados en aplicación del presente anexo.
